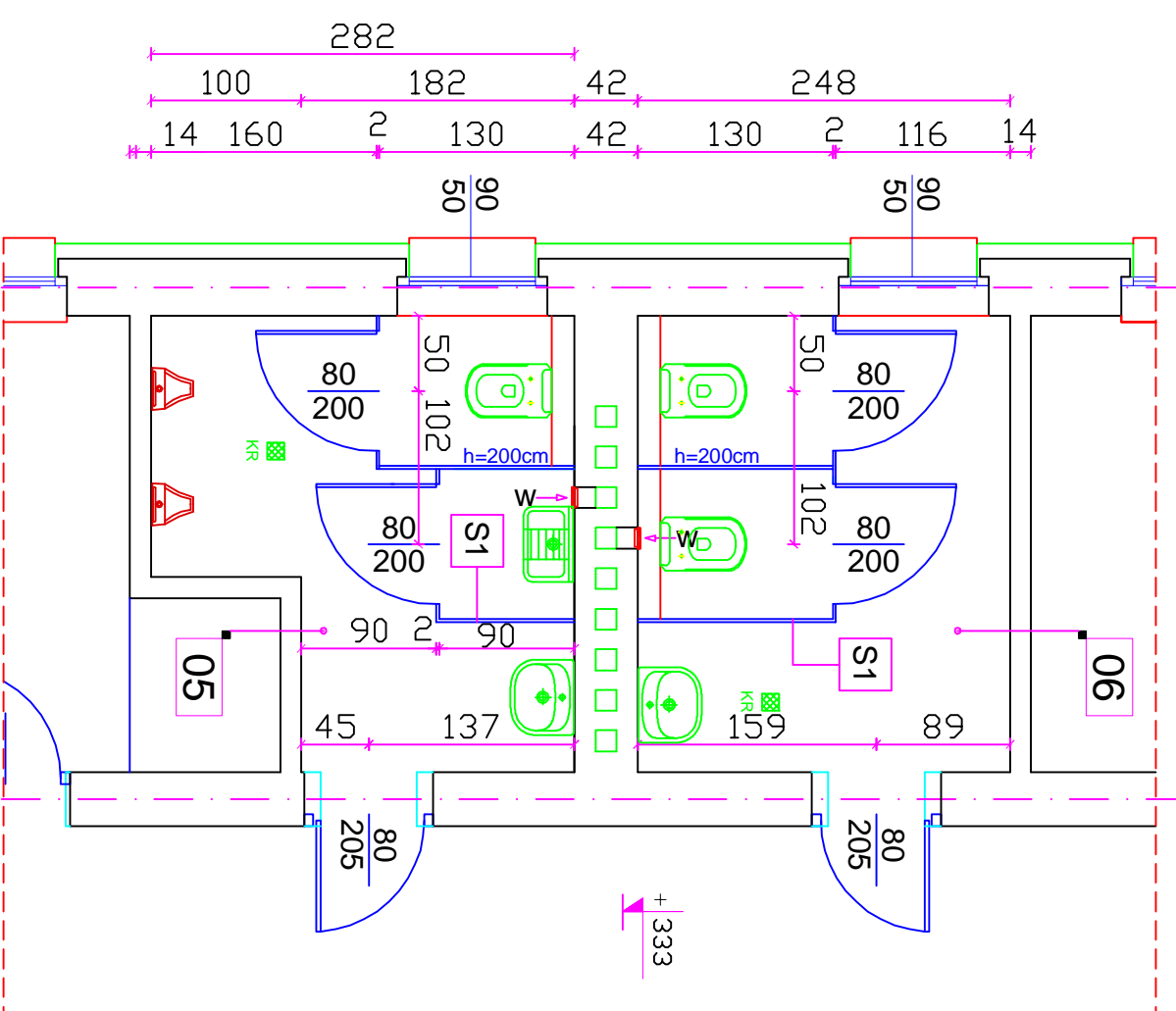
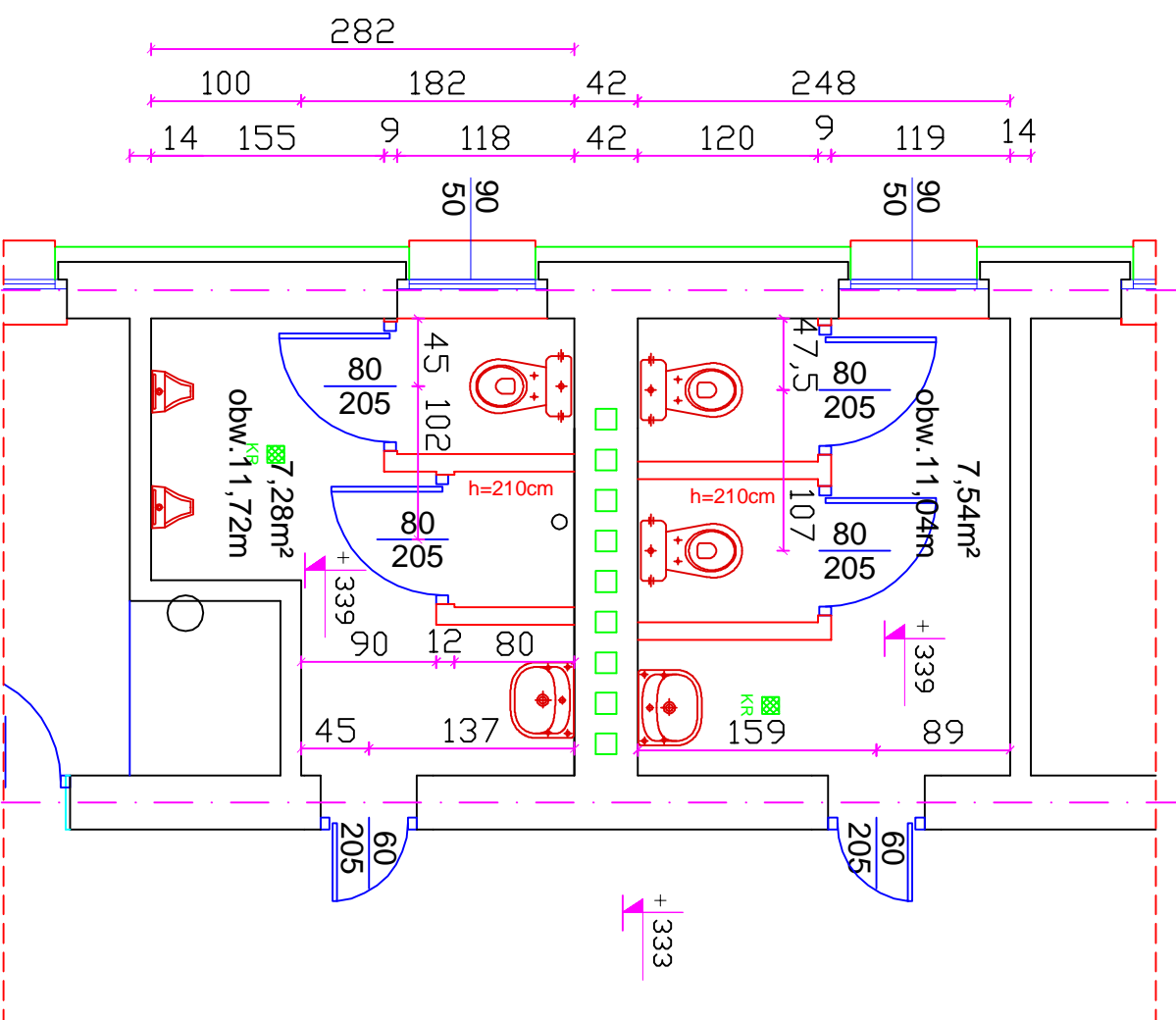


**RZUT WC
PIĘTRO
skala 1:50**

**INWENTARYZACJA
skala 1:50**



S1

2 cm
CIANKA SYSTEMOWA np. ELTETE,
KronoCompact .jtp

05 WC m. czyszcz.
CERAMIKA
7,28 m²

06 WC kobiet
CERAMIKA
7,54 m²

Investor:	Urząd Gminy Walce
Adres:	47-344 Walce, ul. Mickiewicza 18
Projekt:	AR STUDIO projekty
mgr inż. arch. ARKADIUSZ HASNY	ul. Matejki 4/3, 47-220 K. dzierzyn-ko. tel.0177/4834063
tel.kom.0.602.622.655, e-mail: arstudio@pro.onet.pl	
Obrazowany:	
mgr inż. arch. Arkadiusz Hasny	Podpis:
Autor:	
mgr inż. arch. Arkadiusz Hasny	Podpis:
Sprawdził:	Podpis:
Temat:	
REMONT PIĘTRO BUDYNKU URZĘDU GMINY W WALCACH	
47-344 Walce, ul. Mickiewicza 18, dz. nr: 212/2	
Branża:	Stadium:
Architektura	Projekt budowlany
Tytuł rysunku:	
RZUT WC - PIĘTRO	
Podziałka:	Data:
1:50	29 Marzec 2013
Nr. rys.:	
A3	