



Rok założenia: 1998

# BIURO PROJEKTÓW INSTALACJI ELEKTRYCZNYCH Mirośław Rajca

✉ 45-256 OPOLE, ul. Grota Roweckiego 12a/214  
skr. poczt. 2262

Pracownia: ✉ 46-070 Komprachcice, Ochodze ul. Górna 22-f

☎/fax (0-77) 4647853 ; kom. 0-604 795 074

E-mail: [bpie\\_mr@op.pl](mailto:bpie_mr@op.pl)

## M E T R Y K A P R O J E K T U

Stadium dokumentacji:

## P R O J E K T W Y K O N A W C Z Y

Inwestor:	Gmina Walce 47-344 Walce, ul. Mickiewicza 18
Przedmiot zamówienia:	<b>Kanalizacja sanitarna dla wsi Rozkochów etap I – sieć kanalizacyjna tranzytowa Rozkochów – Zabierzów – Walce gm. Walce</b>
Nazwa opracowania:	<b>Zasilanie elektryczne przepompowni ścieków sanitarnych PZ-1 w m-ści Zabierzów</b>
Adres obiektu:	<b>PZ-1 Zabierzów, działka nr 669</b>
Branża:	<b>E L E K T R Y C Z N A</b>
Data opracowania:	Opole, czerwiec 2013 r.

### Oświadczenie

Ja niżej podpisany oświadczam, na podstawie art. 20 ust. 4 ustawy z dnia 7 lipca 1994 r. Prawo Budowlane (Dz. Ust. Nr 106 poz. 1126 z 2000 r. z późniejszymi zmianami), że projekt wykonawczy jest sporządzony zgodnie z obowiązującymi przepisami oraz zasadami wiedzy technicznej.

Zespół opracowujący:					
Funkcja:	Imię i nazwisko:	Specjalność:	Nr uprawnień:	Data:	Podpis:
Projektant:	<b>Mirośław Rajca</b>	Instalacje i sieci elektryczne	<b>83/77/Op. 50/82/Op.</b>	czerwiec 2013 r.	
Klauzula:	Zgodnie z Art. 20, ust.3, pkt 2. Ustawy z dnia 7 lipca 1994 r. „Prawo Budowlane” z późniejszymi zmianami, niniejsze opracowanie zaliczane jest do projektów obiektów budowlanych o prostej konstrukcji i nie wymaga sprawdzenia oraz opiniowania.				

© Zgodnie z ustawą o ochronie praw autorskich (Ustawa z dnia 4 lutego 1994 r. o prawie autorskim i prawach pokrewnych Dz. U. 2000 r. Nr 80 poz. 904), żadna część niniejszego opracowania nie może być przedrukowywana ani kopiowana jakąkolwiek techniką bez pisemnej zgody autora projektu, tj. BPIE „MR” w Opolu.

<b>Egz. Nr</b>	<b>Zał. Nr</b>
----------------	----------------



---

## Spis treści

<b>1. Wstęp</b> .....	3
1.1. Podstawa opracowania.....	3
1.2. Zakres opracowania.....	3
1.3. Założenia projektowe.....	3
1.4. Przepisy i normy.....	4
1.5. Ustawy z zakresu ochrony przeciwpożarowej.....	4
1.6. Część formalno-prawna.....	4
1.7. Bezpieczeństwo i ochrona zdrowia.....	4
1.8. Gospodarka odpadami w trakcie realizacji inwestycji.....	4
1.9. Ochrona środowiska.....	5
1.10. Warunki gruntowo-wodne.....	5
1.11. Warunki geórnice.....	5
1.12. Warunki geodezyjne.....	5
1.13. Załączniki.....	5
<b>2. Opis techniczny – zasilanie przepompowni ścieków</b> .....	6
2.1. Lokalizacja przepompowni i stan istniejący.....	6
2.2. Ogólna charakterystyka przepompowni.....	6
2.3. Układ zasilania przepompowni.....	7
2.3.1. Sposób wykonania linii kablowej.....	7
2.4. Złącze kablowo-pomiarowe ZK1 a-1P.....	9
2.5. Szafka sterownicza przepompowni – wytyczne wykonania.....	9
2.6. Wytyczne monitorowania przepompowni w systemie GSM/GPRS.....	11
2.7. Oświetlenie zewnętrzne terenu przepompowni.....	13
2.8. Zasilanie awaryjne.....	13
2.9. Ochrona przeciwporażeniowa.....	13
2.10. Ochrona przepięciowa.....	13
2.11. Uziemienia.....	13
2.12. Pomiar rozliczeniowy energii elektrycznej.....	14
2.13. Pomiar i próby montażowe.....	14
2.14. Zasilanie placu budowy.....	15
<b>3. Obliczenia techniczne</b> .....	16
3.1. Bilans mocy urządzeń w przepompowni.....	16
3.2. Dobór zabezpieczeń.....	17
3.3. Dobór kabli i przewodów.....	17
3.4. Sprawdzenie ochrony przeciwporażeniowej i spadków napięć.....	18
3.5. Obliczenie uziemienia.....	19
3.6. Obliczenie oświetlenia zewnętrznego terenu przepompowni.....	20
3.7. Dobór agregatu prądowórczego.....	21
<b>4. Zestawienie materiałów</b> .....	22
<b>5. Uwagi końcowe</b> .....	23
<b>6. Rysunki techniczne</b> .....	23



## 1. Wstęp

*W obecnym stanie prawnym, tj. od dnia 26 września 2005 r., w przypadku budowy przyłączy, inwestor ma prawo wyboru procedury pozwalającej na realizację inwestycji i może skorzystać z jednej z dwóch możliwości:*

- 1. na podstawie zgłoszenia (art. 30 ust. 1 pkt 1a w związku z art. 29 ust. 1 pkt 20),*
- 2. bez zgłoszenia (art. 29a).*

*Do wykonania przyłączy energetycznych mają zastosowanie ponadto przepisy Prawa Energetycznego.*

### 1.1. Podstawa opracowania

Niniejszy projekt opracowano na podstawie zlecenia Inwestora. Niniejsze opracowanie stanowi integralną część projektu wykonawczego części technologicznej i obejmuje swym zakresem projekt zasilania i instalacji elektrycznych dla prawidłowej eksploatacji przepompowni ścieków, która pracować będzie dla projektowanej kanalizacji sanitarnej.

Projekt wykonawczy opracowano zgodnie z ustawą z dnia 7 lipca 1994 roku „PRAWO BUDOWLANE” (z późniejszymi zmianami) oraz z Rozporządzeniem Ministra Infrastruktury z dnia 3 lipca 2003 rok, w sprawie szczegółowego zakresu i formy projektu wykonawczego (Dz. Ust. Nr 120, poz. 1133).

#### **DANE DO OPRACOWANIA PROJEKTU WYKONAWCZEGO**

- zlecenie,
- wizja lokalna,
- podkłady mapowe,
- projekt technologiczny,
- uzgodnienia (znajdują się w części technologicznej),
- obowiązujące przepisy PBUE oraz normy PN/E,

### 1.2. Zakres opracowania

*Niniejsze opracowanie zawiera projekt zasilania przepompowni ścieków od miejsca dostarczenia energii elektrycznej, które stanowi granicę eksploatacji pomiędzy stronami. W projekcie podane zostały informacje dotyczące wykonania zasilania przez TAURON Dystrybucja S.A. Oddział Opole, Rejon Dystrybucji „Wschód” Kędzierzyn Koźle, które niezbędne są dla doboru kabli zasilających oraz zabezpieczeń.*

#### **Projekt obejmuje zasilanie przepompowni sieciowej:**

⇒ **PZ-1 Zabierzów gm. Walce działka nr 669**

W zakres niniejszego opracowania wchodzi:

- projekt zasilania przepompowni PZ-1,
- projekt złącza kablowo-pomiarowego wg standardów TAURON Dystrybucja S.A. Oddział Opole, Rejon Dystrybucji „Wschód” Kędzierzyn Koźle,
- projekt oświetlenia zewnętrznego terenu przepompowni,
- projekt sieci uziemień,
- wytyczne wykonania szafki sterowniczej,
- wytyczne monitoringu,
- obliczenia techniczne,
- zestawienie materiałów podstawowych,
- rysunki techniczne.

Integralną część składową do niniejszego projektu jest:

1. Projekt wykonawczy części technologicznej z kompletem uzgodnień i decyzji, który stanowi oddzielne opracowanie.

### 1.3. Założenia projektowe

Niniejszy projekt opracowany został w oparciu o katalogi producentów aparatów i urządzeń elektrycznych ogólnie dostępnych w hurtowniach elektrycznych na terenie RP.



Wszystkie zastosowane aparaty i urządzenia powinny posiadać certyfikaty na znak bezpieczeństwa oraz deklarację zgodności względnie certyfikaty zgodności z PN lub aprobatę techniczną.

#### **Uwaga:**

*Nie wyklucza się stosowania dowolnych urządzeń i aparatów spełniających założenia projektowe i posiadające parametry techniczne nie gorsze od tych, które podane są w projekcie.*

## **1.4. Przepisy i normy**

Projekt opracowano przy uwzględnieniu wymagań wszystkich obowiązujących norm i przepisów, a w szczególności:

- „Prawo Budowlane” – Ustawa z dnia 07-07-1994 r. (Dz. Ust. Nr 89, poz. 414 z późn. zm.)
- „Prawo Energetyczne” – Ustawa z dnia 10-04-1997 r. (Dz. Ust. Nr 54, poz. 348 z późn. zm.)
- „Przepisy budowy urządzeń elektroenergetycznych” – Warszawa 1997,
- Norma N-SEP-004 – „Elektroenergetyczne i sygnalizacyjne linie kablowe”,
- Norma PN-HD 60364-4-41:2009 – „Ochrona zapewniająca bezpieczeństwo. Ochrona przeciwporażeniowa”,
- Norma PN-IEC 60364-5-523 – „Instalacje elektryczne w obiektach budowlanych” Dobór kabli i przewodów,
- Norma PN-IEC 60364-4-442 ; PN-IEC 60364-4-443 – „Ochrona przeciwprzepięciowa urządzeń elektrycznych”,
- Norma PN-71/E-02034 – „Oświetlenie elektryczne terenów przemysłowych”,
- Norma PN-89/E-05012 – „Hale maszyn elektrycznych oraz dobór i instalowanie silników elektrycznych”,
- Rozporządzenia Ministra Infrastruktury z dnia 07-04-2004 r. (Dz. Ust. Nr 109, poz. 1156) w sprawie warunków technicznych, jakim powinny odpowiadać budynki i ich usytuowanie,
- Rozporządzenie Ministra Gospodarki z dnia 04 maja 2007 r. w sprawie szczegółowych warunków funkcjonowania systemu elektroenergetycznego (Dz. Ust. z 2007 r. Nr 93 poz. 623 z późn. zm.),
- Ustawa z dnia 27 kwietnia 2001 r. Prawo ochrony środowiska (Dz. Ust. nr 62 poz. 627. z późn. zm.),
- Ustawa o dozorcze technicznym, Dz. Ust. Nr 122/1321/2000,
- Ustawa o prawie autorskim i prawach pokrewnych, z dnia 4 lutego 1994 r. (Dz. Ust. z 2000 r. Nr 80 poz. 904),

## **1.5. Ustawy z zakresu ochrony przeciwpożarowej**

- Ustawa z dnia 6 maja 2005 r. o zmianie ustawy o ochronie przeciwpożarowej (Dz. Ust. z 2005 r. Nr 100 poz. 835).
- Ustawa z dnia 7 lipca 1994 r. Prawo budowlane (Dz. Ust. Nr 89, poz. 414).
- Rozporządzenie Ministra Spraw Wewnętrznych i Administracji z dnia 16 czerwca 2003 r. w sprawie uzgadniania projektu budowlanego pod względem ochrony przeciwpożarowej. (Dz. Ust. Nr 121, poz. 1137).

#### **Polskie Normy**

- PN-N-01256.05:1998 Znaki bezpieczeństwa. Zasady umieszczania znaków bezpieczeństwa na drogach ewakuacyjnych i drogach pożarowych.
- PN-92/N-01 256/01 Znaki bezpieczeństwa. Ochrona przeciwpożarowa.
- PN-92/N-01 256/02 Znaki bezpieczeństwa. Ewakuacja.

## **1.6. Część formalno-prawna**

- Techniczne warunki przyłączenia wydane przez TAURON Dystrybucja S.A. Oddział Opole, Rejon Dystrybucji „Wschód” Kędzierzyn Koźle,

## **1.7. Bezpieczeństwo i ochrona zdrowia**

Zgodnie z Rozporządzeniem Ministra Infrastruktury z dnia 23 czerwca 2003 r. w sprawie informacji dotyczącej bezpieczeństwa i ochrony zdrowia (BIOZ) oraz planu bezpieczeństwa i ochrony zdrowia (Dz. Ust. z dnia 10 lipca 2003 r.), informacja ta podana została w oddzielnym opracowaniu, ogólna dla całej inwestycji.

## **1.8. Gospodarka odpadami w trakcie realizacji inwestycji**

W czasie trwania realizacji inwestycji w zakresie robót elektrycznych, nie przewiduje się wytwarzania odpadów. Ewentualną gospodarkę odpadami na etapie budowy i eksploatacji, w tym niebezpiecznymi, prowadzić należy zgodnie z wymaganiami ustawy z dnia 27 kwietnia 2001 r. o odpadach (Dz. Ust. Nr 62 poz. 627 z późniejszymi zmianami).



## 1.9. Ochrona środowiska

Planowana inwestycja – zasilanie elektryczne i instalacje elektryczne zewnętrzne na terenie przepompowni ścieków – nie zalicza się do mogących znacząco oddziaływać na środowisko. Według §3 pkt 7 Rozporządzenia Rady Ministrów z dnia 9 listopada 2004 r. w sprawie określenia rodzajów przedsięwzięć mogących znacząco oddziaływać na środowisko oraz szczegółowych uwarunkowań związanych z kwalifikowaniem przedsięwzięć do sporządzenia raportu o oddziaływaniu na środowisko (Dz. Ust. Nr 257 poz. 2573 z późniejszymi zmianami) do przedsięwzięć mogących znacząco oddziaływać na środowisko należą stacje transformatorowe i napowietrzne linie elektroenergetyczne o napięciu znamionowym powyżej 110 kV. W niniejszym zadaniu zanieczyszczenie środowiska nie występuje.

Na trasie projektowanego przyłącza i wlvz nie przewiduje się wycinki drzew.

## 1.10. Warunki gruntowo-wodne

Warunki gruntowo-wodne zostały szczegółowo opisane w projekcie geologicznym.

Na całej trasie linii kablowej występują grunty średnie. Wód gruntowych, do głębokości układania kabla, nie stwierdzono. Kategoria geotechniczna I.

## 1.11. Warunki górnicze

W obrębie projektowanej przepompowni ścieków szkody górnicze nie występują.

## 1.12. Warunki geodezyjne

Biuro Projektów informuje, że w niniejszej dokumentacji istniejące uzbrojenie podziemne zostało wrysowane przez uprawnionego geodetę w trakcie wykonania aktualizacji mapy. Podane w dokumentacji na mapie lokalizacje i rzędne uzbrojenia istniejącego są orientacyjne i nie mogą być podstawą zbliżeń i prowadzenia robót ziemnych bez nadzoru.

Wykonawca winien bezwzględnie przed przystąpieniem do wykonania robót:

- zapoznać się z treścią oryginałów uzgodnień i opisem technicznym w dokumentacji,
- zapoznać się ze wskazanymi normami,
- zgłosić się do właściciela-użytkownika uzbrojenia w celu spisania notatki służbowej dla ustalenia nadzoru nad prowadzonymi robotami, terminów i technologii wykonania robót,

Wykonawca robót winien potwierdzić ten fakt wpisem do dziennika budowy. Brak powyższych czynności ze strony Wykonawcy zwalnia Biuro ze skutków awarii istniejących urządzeń.

## 1.13. Załączniki

- Techniczne warunki przyłączenia wydane przez TAURON Dystrybucja S.A. Oddział Opole, Rejon Dystrybucji „Wschód” Kędzierzyn Koźle,

### **Uwaga:**

***Podstawą realizacji warunków przyłączenia jest podpisanie Umowy o przyłączenie.***

- Wytyczne do projektowania na podstawie projektu technologicznego,
- Zaświadczenie o przynależności do OOIB (wiarygodność zaświadczenia można sprawdzić na stronie: <http://www.piib.org.pl> w zakładce „Lista członków”),
- Uprawnienia budowlane,
- Uprawnienia projektowe,



## 2. Opis techniczny – zasilanie przepompowni ścieków

### 2.1. Lokalizacja przepompowni i stan istniejący

Projektowana sieciowa przepompownia ścieków sanitarnych zlokalizowana została w miejscu wskazanym na planie orientacyjnym:

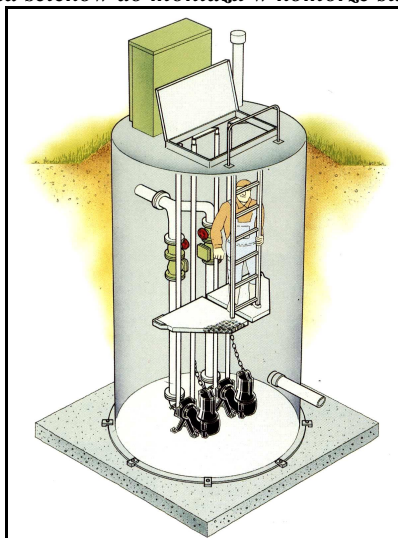


Na podstawie technicznych warunków przyłączenia, zasilanie przepompowni ścieków odbywać się będzie z istniejącej linii napowietrznej eNN, słup nr 8 zasilany ze stacji transformatorowej „Zabierzów”.

### 2.2. Ogólna charakterystyka przepompowni

Przepompownia ścieków wykonana będzie jako budowla podziemna prefabrykowana polimerobetonowa w formie zbiornika w postaci walca i podłączona do rurociągu tłocznego. Wewnątrz przepompowni zainstalowane będą zestawy (podstawowe + rezerwowy) pomp ściekowych<sup>1</sup> z 3-fazowymi silnikami elektrycznymi oraz układ czujników poziomu ścieków w zbiorniku.

*Przepompownia ścieków do montażu w komorze suchej (przykład)*



Przepompownia z zestawami pompowymi dostarczana jest fabrycznie z szafką sterowniczą wolnostojącą, kablami zasilającymi pompy i sterowniczymi. Kable wyprowadzone będą z szafki sterowniczej przepompowni

<sup>1</sup> Szczegółowy dobór pomp ściekowych w projekcie technologicznym.



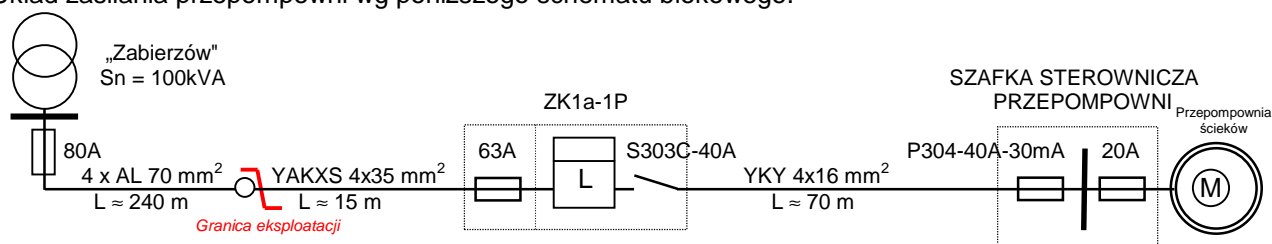
do komory zbiornika przepompowni. Kable te należy układać w rurze ochronnej pomiędzy szafką sterowniczą a komorą przepompowni. Zaleca się stosować rurę ochronną „Arot” np. typu KR-110.

**Uwaga:** Przewiduje się możliwość przesyłania sygnałów alarmowych w systemie telefonii komórkowej GSM/GPRS<sup>2</sup>. W tym celu szafka sterownicza powinna być wyposażona w sterownik mikroprocesorowy umożliwiający sterowanie pracą pomp ściekowych oraz moduł telemetryczny do przekazywania stanów przepompowni drogą radiową do centralnego komputera oraz do obsługi układu sieciowego kanalizacji.

## 2.3. Układ zasilania przepompowni

Przepompownia ścieków zasilana będzie przyłączem wykonanym kablem ziemnym niskiego napięcia z istniejącej sieci elektroenergetycznej nn ze słupa nr linii napowietrznej nn zgodnie z technicznymi warunkami przyłączenia wydanymi przez TAURON Dystrybucja S.A. Oddział Opole, Rejon Dystrybucji „Wschód” Kędzierzyn Koźle. Miejsce dostarczenia energii elektrycznej (*granica eksploatacji*) określona jest w technicznych warunkach przyłączenia i umowie o przyłączenie. Zgodnie z TWP granicę eksploatacji dla przepompowni stanowiąc będą: *zaciski prądowe przewodów przy izolatorach na słupie nr 8 linii nn, na wyjściu w kierunku instalacji odbiorcy*. Lokalizacja złącza kablowo-pomiarowego pokazana została na planie zagospodarowania terenu przepompowni.

Układ zasilania przepompowni wg poniższego schematu blokowego.



### Zakres robót do wykonania przez TAURON S.A.:

- zakres niezbędnej rozbudowy sieci rozdzielczej: *nie wymagany*,
- w zakresie budowy przyłącza: *nie wymagany*,

### Zakres robót do wykonania przez Inwestora:

- ze słupa nr 8 wykonać przyłącze kablowe YAKXS 4 x 35 mm<sup>2</sup> dł. ok. 15 m do złącza kablowo-pomiarowego ZK1a-1P, który należy posadzić przy słupie nr 8,
- ze złącza kablowo-pomiarowego ZK1a-1P, z części pomiarowej wyprowadzić WLZ dł. ok. 70 m kablem ziemnym YKY 4 x 16 mm<sup>2</sup> dla zasilania szafki sterowniczej przepompowni,
- w szafce sterowniczej należy wykonać uziemienie punktu rozdziału szyny PEN na PE i N,
- punkt rozdziału uziemić: bednarka stalowa ocynkowana FeZn 30 x 4 mm + uziom pionowy Ø17,2 mm „Galmar” długości ok. 6 m ze stali profilowanej miedziowanej metodą udarową przy szafce sterowniczej przepompowni (uziemienie punktu rozdziału szyny PEN na PE i N). Do sieci uziemień podłączyć wszystkie przewody PE instalacji na terenie przepompowni.
- z szafki sterowniczej zasilić pompy ściekowe z czujnikami poziomu, przepływowierz w studni pomiarowej i wyprowadzić obwód kablem ziemnym YKY 3 x 2,5 mm<sup>2</sup> do zasilania oświetlenia zewnętrznego terenu przepompowni,
- na terenie przepompowni, wzdłuż ogrodzeni wykonać sieć uziemień bednarką stalową ocynkowaną FeZn 30 x 4 mm. Do sieci uziemień podłączyć wszystkie przewody PE instalacji na terenie przepompowni.

### 2.3.1. Sposób wykonania linii kablowej

Linie kablową należy układać w rowie kablowym na głębokości 0,8 m na 10 cm podsypce z piasku z przykryciem 10 cm piasku, 15-25 cm gruntu rodzimego (bez kamieni) i folią z tworzywa sztucznego koloru niebieskiego, a następnie wypełnić wykop zagęszczając warstwami, co 30 cm wg trasy pokazanej na planie sytuacyjnym razem z kanalizacją sanitarną. Prace ziemne przy układaniu kabli należy prowadzić ręcznie.

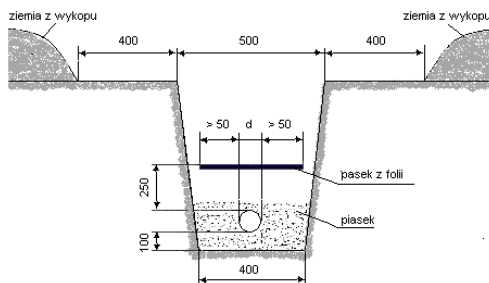
Skrzyżowanie kabla z uzbrojeniem podziemnym istniejącym i projektowanym, należy wykonać w rurze ochronnej „Arot” typu DVK-110. Na początku i końcu linii kablowej należy pozostawić zapasy kablowe nie mniej niż po 2,5 m. Na słupie kabel należy zabezpieczyć od uszkodzeń mechanicznych rurą ochronną „Arot” typu SV-50 mm lub odpowiednią stalową (2,5 m na słupie + 0,5 m w ziemi) mocowaną za pomocą uchwytów „Arot” typu ŻF-50 do słupów betonowych. Ponadto kabel powinien być zaopatrzony na całej długości w trwałe

<sup>2</sup> Wytyczne monitorowania w punkcie 2.6.

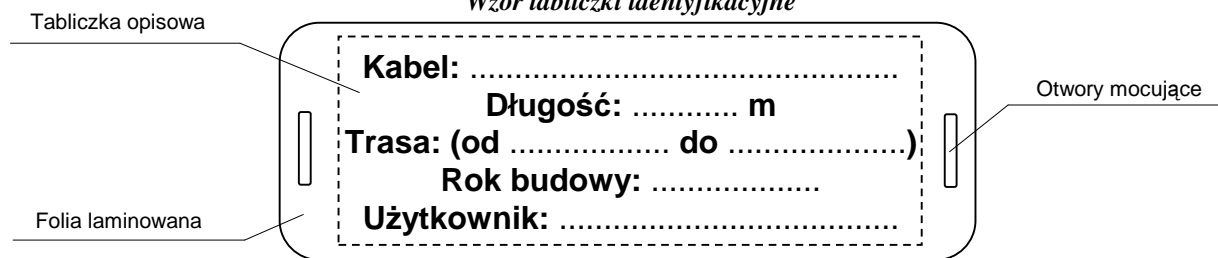


oznaczniki rozmieszczone w odstępach nie większych niż 10 m oraz w miejscach skrzyżowań i przy wejściach do rur ochronnych. Na oznaczniach należy umieścić trwałe napisy identyfikacyjne kabel. Zaleca się stosowanie oznaczniaków laminowanych folią przezroczystą z tworzywa sztucznego. Oznaczniki mocować na kablu za pomocą opasek zaciskowych z tworzywa sztucznego.

**Sposób układania kabla na dnie rowu kablowego**



**Wzór tabliczki identyfikacyjnej**



**Tablica nr 1 – Odległości między kablami ułożonymi w gruncie przy skrzyżowaniach i zbliżeniach**

Rodzaj urządzenia podziemnego	Najmniejsza dopuszczalna odległość w cm	
	Pionowa przy skrzyżowaniu	Pozioma przy zbliżeniu
Kable elektroenergetyczne na napięcie znamionowe do 1kV	25	10
Kable elektroenergetyczne na napięcie znamionowe wyższe niż 1 kV	50	10
Kable telekomunikacyjne	50	50
Rurociągi wodociągowe, ściekowe, ciepłne, gazowe z gazami niepalnymi i rurociągi z gazami palnymi o ciśnieniu do 0,5 atm.	50*)	50
Rurociągi z cieczami palnymi	50*)	100
Rurociągi z gazami palnymi o ciśnieniu wyższym niż 0,5 atm. i nie przekraczającym 4 atm.	50*)	100
Rurociągi z gazami palnymi o ciśnieniu wyższym niż 4 atm.	BN-71/8976-31	
Części podziemne linii napowietrznych (ustoje, podpory, odciążki)	-	80
Ściany budynków i inne budowle, np. tunele, kanały	-	50

\*) należy stosować przepust kablowy.

**Tablica nr 2 – Odległości kablów elektroenergetycznych i sygnalizacyjnych ułożonych bezpośrednio w ziemi, od innych urządzeń podziemnych**

Lp.	Rodzaj urządzenia podziemnego	Najmniejsza dopuszczalna odległość, w [cm]			
		Kable o napięciu znamionowym $U_n \leq 30 \text{ kV}$		Kable o napięciu znamionowym $30 \text{ kV} < U_n \leq 110 \text{ kV}$	
		Pionowa na skrzyżowaniu	Pozioma przy zbliżeniu	Pionowa na skrzyżowaniu	Pozioma przy zbliżeniu
1	Rurociągi wodociągowe ściekowe, ciepłne, gazowe z gazami palnymi	25 + średnica rurociągu	25 + średnica rurociągu	50 + średnica rurociągu	50 + średnica rurociągu
2	Rurociągi z gazami i cieczami palnymi	uzgodnić z właścicielem rurociągu, ale nie mniej niż 25 + średnica rurociągu		uzgodnić z właścicielem rurociągu, ale nie mniej niż 50 + średnica rurociągu	
3	Zbiorniki z gazami i cieczami palnymi	nie mogą się krzyżować	200	nie mogą się krzyżować	Uzgodnić z właścicielem rurociągu, ale nie mniej niż 250
4	Części podziemne linii napowietrznych (ustój, podpory, odciążki)	nie mogą się krzyżować	40	nie mogą się krzyżować	100
5	Ściany budynków i inne budowle, np. przyczółki, z wyjątkiem wymienionych w lp. 1, 2, 3, 4.	nie mogą się krzyżować	50*)	nie mogą się krzyżować	100
6	Skrajna szyna trakcji	100**) - między ostłoną kabla i stopą szyny, 50 - między ostłoną kabla a dnem rowu odwadniającego	250*)	120 - między ostłoną kabla i stopą szyny, 80 - między ostłoną kabla a dnem rowu odwadniającego	250
7	Urządzenia do ochrony budowli od wyładowań atmosferycznych	Wg. PN-EN 62305-1:2008 Ochrona odgromowa obiektów budowlanych - Wymagania ogólne.			

**Objaśnienia:** \*) - dopuszcza się zmniejszenie ww odległości podanych, pod warunkiem zastosowania osłon otaczających i uzgodnienia odstępstwa z użytkownikami obiektu. \*\*) odległość zgodna z N-SEP-E-004; wymagane jest indywidualne uzgodnienie odstępstwa z właścicielem (zarządcą linii kolejowej)





Równolegle z kablem nn zasilającym należy ułożyć bednarkę stalową ocynkowaną FeZn 30 x 4 mm, która stanowić będzie uziom. Projektowany uziom należy połączyć o ile to możliwe z istniejącą siecią uziemień. Przed zasypaniem kabla zasilającego nn należy wykonać niezbędne pomiary potwierdzone protokołem pomiarów zgodnie z normą PN-76/E-05125 i N-SEP-004.

## 2.4. Złącze kablowo-pomiarowe ZK1a-1P

Dla zasilania przepompowni zabudowane będzie złącze kablowo-pomiarowe typu ZK1a-1P (wg standardów TAURON Dystrybucja S.A. Oddział Opole, Rejon Dystrybucji „Wschód” Kędzierzyn Koźle). Złącze wyposażone powinno być w:

- rozłącznik bezpiecznikowy listwowy NH-00 z wkładkami 3xWTN-00/gG-63A w obudowie przystosowanej do plombowania jako zabezpieczenie przedlicznikowe,
- tablicę licznikową TL-3f,
- wyłącznik instalacyjny nadmiarowo-prądowy S303C-40A zalicznikowy,
- dla połączenia układu pomiarowego stosować przewody LgY 6 mm<sup>2</sup>.

Stopień ochrony złącza powinien wynosić minimum IP-44 i II klasie ochronności. Złącze zamykane na zamek inwestora. Drzwiczki wyposażyć we wznięk do odczytu licznika.

## 2.5. Szafka sterownicza przepompowni – wytyczne wykonania

Przy przepompowni projektuje się zainstalować wolnostojącą szafkę sterowniczą dostarczaną razem z przepompownią. Pełna dokumentacja techniczna znajduje się na wyposażeniu szafki sterowniczej i jest dostarczana przez producenta.

### Uwaga:

*Zaleca się zastosowanie już funkcjonującego typu szafek sterowniczych na terenie działania Samorządowego Zakładu Budżetowego Wodociągi i Kanalizacja w Walcach. W tym celu przed zamówieniem szafek sterowniczych należy skonsultować ich wyposażenie z producentem.*

### Obudowa szafy sterowniczej

Na rozdzielnicę dla przepompowni dobrano obudowę z cokołem, oraz z podwójnymi drzwiami o stopniu ochrony IP 65. Fundament do wkopania obok przepompowni lub posadowienia na przepompowni. Na wewnętrznych drzwiach rozdzielniczy zamontowane będą: panel LCD, przełączniki Auto-Ręka, lampki pracy i awarii pomp, przełącznik Sieć-Agregat, gn. 230VAC, wtyczka stała agregatu 3x400VAC.

### Wyposażenie szaf sterowniczych

- wyłącznik różnicowoprądowy
- zabezpieczenie nadprądowe układu sterowania
- czujnik kontroli zaniku fazy CKF
- przełączniki Auto-Ręka
- przełącznik Sieć-Agregat
- amperomierze w torach zasilania pomp
- woltomierz z możliwością pomiaru napięcia w poszczególnych fazach
- wyłączniki silnikowe
- ogrzewanie szafy 50W z termostatem
- gniazda wtyczkowe serwisowe: 3x400VAC 16A, 250VAC 16A i 24V
- wtyczka stała agregatu 3x400VAC
- zasilacz impulsowy 24VDC/2A
- sygnalizator optyczno – dźwiękowy z opcją wyłączenie dźwięku
- przycisk spompowania ścieków poniżej suchobiegu
- lampki pracy i awarii pomp
- wpięcie do systemu monitoringu np. firmy Biatel
- rozruch pomp „soft-start” powyżej 3 kW
- montaż szafy na pokrywie pompowni
- sonda hydrostatyczna + 2 wyłączniki pływakowe
- czujnik ciśnienia
- licznik pomiaru energii elektrycznej z możliwością przesyłu informacji
- sterownik np. firmy SIEMENS z rodziny S7-224 lub wyższy + modem GSM/GPRS CELBOX Modbus RTU



- podtrzymanie zasilania sterownika i modemu
- ogranicznik przepięć B+C
- licznik czasu pracy
- oświetlenie wewnętrzne szafki
- oświetlenie terenu przepompowni

**Układ automatyki, sterowania i monitoringu** powinien być zamontowany w zamykanej szafie izolacyjnej (tworzywo sztuczne) zintegrowanej z fundamentem o wysokich parametrach mechanicznych. Stopień ochrony szafki sterowniczej powinien wynosić IP65. Szafka sterownicza powinna być montowana na wysokości minimum 70 cm nad ziemią tyłem do włazu zbiornika przepompowni. Układ przystosowany będzie do zasilania napięciem przemiennym 3x400VAC ; 50Hz. Połączenia wewnętrzne w szafce w układzie TN-S.

Rozruch pomp: układ typu: styczniki zapewniające rozruch bezpośredni dla mocy pomp do 3 kW, układy rozruchu „soft-start” dla pomp powyżej 3 kW,

System automatyki, sterowania i monitoringu przepompowni powinien odpowiadać następującym warunkom:

- Należy wykonać układ dwóch pomp pracujących naprzemiennie (jednoczesna praca pomp dopuszczalna jest jedynie po przekroczeniu alarmowego poziomu ścieków),
- W przypadku awarii pompy powinno nastąpić przejęcie działania przez drugą pompę,
- Sterowania przepompowni powinno odbywać się za pomocą sondy ultradźwiękowej,
- Układ sterowania powinien mieć możliwość pracy w trybie ręcznym lub automatycznym (tryb pracy ustawiany z pulpitu szafki sterowniczej dla każdej pompy oddzielnie),
- Należy dodatkowo zapobiec włączeniu pomp „na sucho” poprzez zastosowanie wyłącznika pływakowego,
- W przypadku awarii sondy ultradźwiękowej funkcje sterowania przejmowane winny być przez wyłączniki pływakowe poziomu maksymalnego i minimalnego,
- Układ powinien posiadać możliwość pracy w trybie awaryjnym bez udziału sterownika,
- Szafka sterownicza winna być wyposażona w liczniki czasu pracy i amperomierze oddzielnie dla każdej pompy oraz woltomierz kontrolny VOK z przełącznikiem umożliwiającym pomiar wszystkich napięć międzyprzewodowych oraz międzyfazowych,
- Szafka sterownicza oraz włącz do komory przepompowni powinny być wyposażone w instalację przeciw włamaniową (czujniki kontaktronowe w wykonaniu przemysłowym otwarcia – włamania),
- Sygnalizacja świetlna stanu przepompowni winna być umieszczona wewnątrz szafy sterowniczej (pulpit),
- Sygnalizacja świetlna i akustyczna awarii na zewnątrz szafki sterowniczej,
- Szafkę sterowniczą należy wyposażyć w oświetlenie wewnętrzne, gniazda wtyczkowe serwisowe 3x400VAC 16A, 250VAC 16A i 24V oraz ogrzewanie przy pomocy grzałki z regulacją temperatury przy pomocy termostatu, zastosować izolację termiczną,
- Układ automatyki, sterowania i monitoringu powinien zawierać wszystkie niezbędne zabezpieczenia:
  - ✓ przed porażeniem, poprzez wyłącznik różnicowo-prądowy,
  - ✓ przed pracą niepełnofazową i asymetrią międzyfazową (w tym braku fazy),
  - ✓ przed przeciążeniem silnika, poprzez przełącznik termiczny,
  - ✓ przed zwarcieniem,
  - ✓ przed suchobiegiem,
- Zabudować zabezpieczenie przepięciowe elektroniki (należy brać pod uwagę czy zasilanie jest wykonane kablem 4-ro czy 5-cio żyłowym),
- Zabudować przełącznik zasilania „sieć – 0 – agregat” dla zasilania awaryjnego (budowa przełącznika uniemożliwiać powinna podanie napięcia z agregatu na sieć energetyki i odwrotnie),
- Zabudować rozłącznik główny bezpiecznikowy dla sieci zasilającej,
- w dokumentacji i w szafce sterowniczej przepompowni wszystkie przewody muszą być opisane. To samo dotyczy przewodów i kabli wchodzących i wychodzących do szafki.

#### Uwaga:

- Przed zamówieniem szafki sterowniczej, szczegóły jej wyposażenia należy uzgodnić wcześniej z producentem na podstawie niniejszego projektu oraz wytycznymi inwestora i projektu technologicznego.
- W szafce sterowniczej przepompowni należy przewidzieć miejsce do montażu układu monitorowania przepompowni w systemie telefonii komórkowej GSM.



## 2.6. Wytyczne monitorowania przepompowni w systemie GSM/GPRS

1. Lista alarmów sygnałów SMS:
  - ⇒ Awaria P1/P2
    - poziom alarmowy hydrostatyczny
    - poziom alarmowy przelew/suchobieg
  - brak zasilania w energię elektryczną
    - otwarcie szafki sterowniczej, otwarcia włącznika, naruszenia ogrodzenia.
  - ⇒ Sygnały monitorowane
    - gotowość - gotowość elektryczna
    - praca
    - awaria - gotowość termiczna
    - tryb auto/ręczny
    - potwierdzenie trybu zdalnego
    - wejście na obiekt (otwarcie włącznika, otwarcie szafy sterowniczej) poziom alarmowy górny (przelew)
    - poziom alarmowy dolny (suchobieg)
    - czas pracy pomp
  - ⇒ Sygnały do zdalnego sterowania
    - załącz/wyłącz pompę
    - tryb zdalny (tryb zdalny oznacza przejęcie kontroli nad pompami przez operatora wizualizacji; tryb ten ma priorytet niższy od trybu ręcznego, ale wyższy od trybu auto),
    - zdalne wyłączenie buczka
2. Zapewnienie napięcia zasilania 12V / 2A , dostawca przepompowni zainstaluje zasilacz w szafce.
3. Przewidzenie w szafce sterowniczej miejsca na zainstalowanie radiomodemu (350 mmx 160 mm).
4. Dostarczenie algorytmu sterowania przepompownią oraz wersji źródłowej oprogramowania sterownika.
5. Dostawca prześle oprogramowanie zaszyte w sterowniku, na płycie CD.

### Układ sterowania – opis ogólny

Wykorzystanie telefonów komórkowych do przesyłania danych jest najkorzystniejszym i najbardziej ekonomicznym rozwiązaniem nie wymagającym przydziału częstotliwości radiowej i związanych z tym kosztownych opracowań oraz opłat za przydział pasma radiowego.

Układ sterowania, automatyki i monitoringu może być realizowany za pomocą sterownika firmy SIEMENS z rodziny S7-224 lub wyższej + modem GSM/GPRS CELBOX Modbus RTU.

Moduł S7-224 to swobodnie programowalny sterownik PLC wyposażony w zintegrowany modem GSM/GPRS, rejestrator danych i izolowany port RS-232/422/485 do komunikacji z urządzeniami zewnętrznymi. S7-224 umożliwia realizację nowoczesnych, bezprzewodowych systemów nadzoru, monitoringu, pomiarów, diagnostyki i sterowania z wykorzystaniem technologii transmisji pakietowej GSM/GPRS. Istotną cechą modułu S7-224 jest możliwość transmisji danych nie tylko przez odpytywanie, ale także zdarzeniowo (np. przy zmianie stanu wejścia/wyjścia binarnego lub istotnej zmianie na wejściu analogowym). Moduł posiada także rejestrator zdarzeń o rozdzielczości 100 ms (funkcjonalność RTU). Moduł jest w pełni konfigurowalny i programowalny przez użytkownika za pomocą przyjaznego i intuicyjnego środowiska oprogramowania MT Manager, zarówno lokalnie przez port szeregowy jak i zdalnie poprzez sieć GSM/GPRS.

Moduł S7-224 umożliwia bezpośrednie podłączanie sygnałów obiektowych do wejść/wyjść urządzenia. W przypadku potrzeby rozszerzenia dostępnych zasobów możliwe jest dołączenie zewnętrznych modułów pracujących w trybie Modus Slave.

S7-224 zapewnia także łatwą, bezprzewodową integrację poprzez sieć GSM/GPRS wszelkiego rodzaju urządzeń inteligentnych (sterowniki PLC, urządzenia pomiarowe, panele operatorskie) wyposażonych w szeregowy port komunikacyjny RS-232/422/485. W przypadku urządzeń obsługujących standardowy protokół Modbus RTU można korzystać z zaawansowanych funkcji komunikacji lokalnej, przetwarzania i rejestracji danych oraz spontanicznej transmisji GSM/GPRS wyzwalanej zdarzeniami. Wykorzystanie modułu S7-224 zwalnia użytkownika z konieczności posiadania wiedzy na temat transmisji GSM/GPRS, komend sterujących AT, zasad negocjacji przy otwieraniu sesji, metod weryfikacji jej aktywności i przywracania sesji zerwanych, ochrony dostępu z poziomu sieci, zapewnienia integralności danych, sprawdzania poprawności dostarczenia ramek. Co więcej, współpraca modułu S7-224 z urządzeniem zewnętrznym nie wymaga żadnej ingerencji w konfigurację czy oprogramowanie aplikacyjne tego urządzenia. S7-224 może pełnić funkcję lokalnego urządzenia Master, które cyklicznie odpytuje urządzenie zewnętrzne o zdefiniowane przez użytkownika



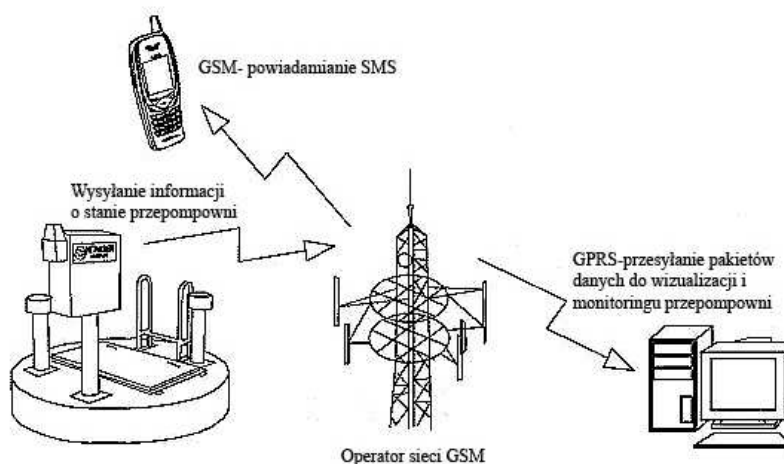
zasoby (wejścia, wyjścia, wejścia analogowe, rejestry i flagi wewnętrzne). W pamięci S7-224 tworzone jest zwierciadło zasobów urządzenia pozwalające na wykrywanie alarmów, wszelkiego rodzaju zmian stanu, zmian wartości analogowych, spełnienia warunków logicznych z wykorzystaniem wartości bezpośrednich i agregowanych. Dane są transmitowane przez GSM/GPRS zgodnie z regułami określonymi przez użytkownika:

- jako odpowiedź na zapytanie
- samodzielnie w określonych momentach czasu
- samodzielnie w wyniku zaistnienia określonego zdarzenia (alarm, zmiana stanu, znacząca zmiana wartości analogowej, spełnione wyrażenie logiczne itp.)

Dzięki transmisji zdarzeniowej możliwe jest tworzenie dowolnie dużych i dowolnie odległych systemów bezprzewodowych o dużej rozdzielczości czasowej i krótkim czasie reakcji (2-3 sekundy) z zachowaniem bardzo oszczędnej transmisji GSM/GPRS.

Za pomocą układu przesyłania wiadomości alarmowych istnieje również możliwość przesyłania sygnałów informujących o awariach bardziej szczegółowych (np. zanik napięcia, włamanie do szafki, awaria pompy itp.). Nadajnik mikroprocesorowy urządzenia nadawczego będzie przekazywał krótkie informacje tekstowe o zaistniałych zdarzeniach. Informacje przekazywane będą do telefonów komórkowych osób odpowiedzialnych za stan sieci kanalizacyjnej i do centralnej dyspozytorni oczyszczalni ścieków na komputer monitorujący pracę całego układu kanalizacyjnego. Treść przesyłanych wiadomości oraz ilość kontrolowanych sygnałów jak również osoby, do których ma być dostarczona informacja zostaną wskazane na etapie montażu przez Inwestora. Osoba odpowiedzialna za konserwację sieci i pompowni będzie miała wiadomość bez względu na to gdzie się znajduje (warunek posiadania telefonu). W przypadku braku telefonu – czyli braku potwierdzenia odebrania alarmu-informacji będzie wysyłana do innych uprawnionych osób do momentu aż jedna z osób uprawnionych potwierdzi przyjęcie alarmu-informacji. Oprogramowanie układu monitorowania dostarczy producent systemu.

#### *Schemat ogólny systemu monitorowania*



#### **Zabezpieczenie układu sterowania i monitorowania w przypadku braku napięcia zasilania**

Układ sterowania i monitorowania powinien posiadać zabezpieczenie zasilania, w przypadku braku napięcia zasilania podstawowego, w postaci odpowiedniego zasilacza 230V-AC/24V-DC 1,2A z integrowanego z baterią. Układ podtrzymania napięcia powinien być tak dobrany, aby istniała możliwość natychmiastowego przesłania informacji o zaistniałej sytuacji awaryjnej w przepompowni.

#### **Dobór systemu GSM/GPRS**

Pozostawia się Inwestorowi możliwość wyboru dowolnego producenta układów sterowania i monitorowania. Po dokonaniu wyboru, należy skonsultować to z producentem szafki sterowniczej w celu przygotowania szafki do montażu urządzeń sterowniczo-monitorujących systemu.

#### **Uwaga:**

***Zaleca się zastosowanie systemu monitorowania już funkcjonującego na terenie działania Samorządowego Zakładu Budżetowego Wodociągi i Kanalizacja w Walcach. W tym celu przed zamówieniem szafek sterowniczych należy skonsultować ich wyposażenie z producentem.***



## 2.7. Oświetlenie zewnętrzne terenu przepompowni

Oświetlenie zewnętrzne terenu przepompowni zasilane będzie linią kablową nn typu YKYżo 3 x 2,5 mm<sup>2</sup> z szafki sterowniczej przepompowni, w której zainstalowany będzie układ zasilania oświetlenia. Oświetlenie zewnętrzne projektuje się wykonać na słupie oświetleniowym blaszanym ocynkowanym np. typu CS60 dł. do 5m prod. KROMISSBIS lub podobnym ogólnie dostępnym w hurtowniach materiałów elektrycznych. Słup należy posadzić na prefabrykowanym fundamencie betonowym. Na słupie oświetleniowym projektuje się zainstalowanie jednej oprawy np. typu OUSh-70W do lampy sodowej SON-70W, lub podobnej ogólnie dostępnej w hurtowniach materiałów elektrycznych. Zabezpieczenie oprawy typu S301B-6A na tabliczce zaciskowej instalowanej w słupie. Załączenie i wyłączenie oświetlenia odbywać się będzie automatycznie czujnikiem ruchu lub fotoelektrycznym zmierzchowym (wybór należy do inwestora). Oświetlenie zewnętrzne zakwalifikowane jest zgodnie z PN-E/02034 pkt. 2.3.2 lp. 18 jako: „tereny dozorowane – pas graniczny o szerokości około 10 m”.

## 2.8. Zasilanie awaryjne

Szafka sterownicza przepompowni będzie fabrycznie przystosowana do zasilania awaryjnego z agregatu prądotwórczego, które realizowane jest przez przełącznik zasilania uniemożliwiający podanie napięcia z agregatu na sieć i odwrotnie. Podłączenie agregatu realizowane będzie poprzez wtyczkę stałą na tablicową typu 63A/400V–3P+N+PE zainstalowaną na zewnątrz szafki sterowniczej.

## 2.9. Ochrona przeciwporażeniowa

System ochrony przeciwporażeniowej na obiekcie zaprojektowano zgodnie z normą PN-HD 60364-4-41:2009. Istniejące sieci pracują w układzie TN-C. Dla zapewnienia dostatecznie skutecznej ochrony przeciwporażeniowej przez zastosowanie samoczynnego wyłączenia zasilania, w obwodzie głównym zastosowane są zabezpieczenia zainstalowane w złączu kablowo-pomiarowym jako zabezpieczenie główne. W szafce sterowniczej przepompowni zainstalowany jest rozłącznik bezpiecznikowy główny dla wszystkich obwodów oraz wyłącznik przeciwporażeniowy. Dodatkowo zastosowano obudowy izolacyjne złączy kablowo-pomiarowych i szafek sterowniczych. Stopień ochrony tych urządzeń powinien wynosić minimum IP-44. Silniki pomp ściekowych zabezpieczone są przeciwzwarcio i termicznie przez producenta szafki sterowniczej. Po stronie nn w całej instalacji projektowana jest sieć typu TN-S.

W instalacjach 1-fazowych stosuje się przewody 3-żyłowe: jeden fazowy L, jeden neutralny N i jeden ochronny PE. W instalacjach 3-fazowych tam gdzie nie jest potrzebny przewód neutralny N stosuje się przewody 4-żyłowe: trzy fazy L1, L2, L3 i przewód ochronny PE (np. silniki elektryczne), a tam gdzie jest potrzebny przewód neutralny 5-cio żyłowe przewody: trzy fazy L1, L2, L3, przewód neutralny N i przewód ochronny PE (np. gniazda wtyczkowe siłowe). W szafce pomiarowej należy wykonać uziemienie punktu rozdziału przewodu PEN na PE i N.

## 2.10. Ochrona przepięciowa

W szafce sterowniczej przepompowni za układem pomiarowym w części odbiorcy zainstalowane będą ochronniki przepięciowe II stopnia typu np. DEHNguardT275/4.

## 2.11. Uziemienia

Uziemieniu podlega szyna ochronna PEN w projektowanym złączu kablowo-pomiarowym oraz szyny PE w szafce sterowniczej przepompowni. Uziemienie stanowić będzie bednarka stalowa ocynkowana typu FeZn 30 x 4 mm ułożona w ziemi wzdłuż ogrodzenia od wewnątrz terenu przepompowni. Projektowany uziom należy połączyć o ile to możliwe z istniejącą siecią uziemień.

Wymagana rezystancja uziemienia:

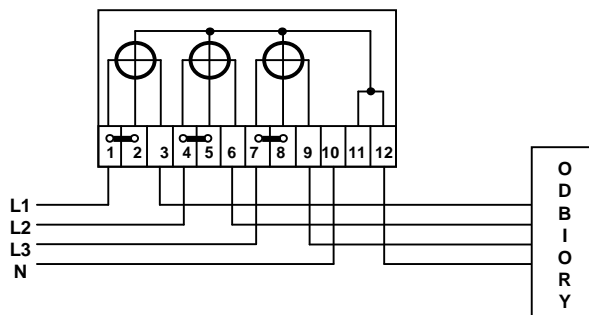
- dla złączy kablowych i pomiarowych  $R \leq 30 \Omega$ ,
- dla ochrony przepięciowej  $R \leq 10 \Omega$ ,

Dodatkowo należy wykonać uziemienie pionowe  $\varnothing 17,2$  mm „Galmar” długości ok. 6 m ze stali profilowanej miedziowanej metodą udarową przy szafce sterowniczej przepompowni (uziemienie punktu rozdziału szyny PEN na PE i N).

## 2.12. Pomiar rozliczeniowy energii elektrycznej

Dla przepompowni projektuje się układ pomiarowy bezpośredni, jednostrefowy energii elektrycznej, który należy zainstalować w szafce pomiarowej w części dostępnej dla TAURON S.A.

*Schemat podłączenia licznika*



W tym celu należy zabudować licznik indukcyjny bezpośredni energii elektrycznej czynnej, 3-fazowy, kWh, typu C-52d lub licznik elektroniczny (typ stosowany w TAURON S.A.). Grupa taryfowa C11, grupa przyłączeniowa V.

*Licznik indukcyjny*



*Licznik elektroniczny*



Układ pomiarowy musi być przystosowany do plombowania. Liczniki dostarcza i montuje TAURON S.A.

## 2.13. Pomiary i próby montażowe

Po zakończeniu robót elektrycznych należy przeprowadzić próby montażowe obejmujące badania i pomiary. Zakres prób montażowych należy uzgodnić z inwestorem.

Zakres podstawowych prób montażowych obejmuje:

### Pomiar rezystancji izolacji instalacji i odbiorników

- pomiar rezystancji izolacji instalacji, który należy wykonać dla każdego obwodu oddzielnie od strony zasilania; pomiarów dokonywać należy indukctorem 500 V lub 1000 V; rezystancja izolacji mierzona między badaną fazą i pozostałymi fazami połączonymi z przewodem neutralnym lub uziemiającym nie może być mniejsza od:
  - 0,25 M $\Omega$  dla instalacji 230 V,
  - 0,50 M $\Omega$  dla instalacji 400 V i 500 V;
- pomiar rezystancji izolacji odbiorników; rezystancja izolacji silników, grzejników itp. mierzona indukctorem 500 V nie może być mniejsza od 1 M $\Omega$ ,

### Pomiar kabli zasilających

Pomiary i próby montażowe linii kablowych należy przeprowadzić po ukończeniu montażu, a przed zgłoszeniem do odbioru. Z prób montażowych należy sporządzić odpowiedni protokół. W zakres tych prób wchodzi następujące czynności:

- sprawdzenie trasy linii kablowej,
- sprawdzenie ciągłości żył i powłok metalowych oraz zgodności faz,
- pomiar rezystancji izolacji,

### Pomiar obwodów ochrony przeciwporażeniowej oraz sprawdzenia działania

Po wykonaniu instalacji i urządzeń ochrony przeciwporażeniowej powinna być przeprowadzona próba montażowa, tj.:

- oględziny wykonanej instalacji dodatkowej ochrony przeciwporażeniowej wraz z urządzeniami i aparatami wchodzącymi w jej skład,



- pomiary impedancji pętli zwarciovych w instalacji dodatkowej ochrony przeciwporażeniowej – w przypadku zerowania lub uziemienia,
- pomiary rezystancji uziemienia,

Na podstawie oględzin instalacji dodatkowej ochrony przeciwporażeniowej należy sprawdzić, czy została ona wykonana zgodnie z dokumentacją techniczną. Pomiary impedancji pętli zwarciovych należy przeprowadzić z zachowaniem przepisów bezpieczeństwa dla wszystkich zerowanych urządzeń lub uziemień. Protokół pomiaru skuteczności ochrony przed porażeniem powinien zawierać dokładne określenie badanego odbiornika, wymaganą krotność prądu zabezpieczenia, zmierzony prąd zwarciovowy, zmierzoną impedancję pętli zwarciovowej oraz wnioski. Równocześnie w protokole należy uwidocznić stosowaną metodę pomiarową, typ i numer aparatu pomiarowego.

Gotowe wzory protokółów pomiarów można pobrać ze strony:

<http://www.serwiselektryczny.com.pl/google/protokoly/>

## 2.14. Zasilanie placu budowy

Zasilanie placu budowy przepompowni wykonane będzie z zasilania docelowego, które należy wykonać w pierwszej kolejności. W tym celu należy w pobliżu terenu przepompowni ustawić typową rozdzielnicę budowlaną w obudowie izolacyjnej i zasilić ją z docelowej linii kablowej. Wartość zabezpieczenia przedlicznikowego dla placu budowy nie może przekroczyć 20A. Rozdzielnica budowlana musi być wyposażona w odpowiedni wyłącznik przeciwporażeniowy różnicowo-prądowy o prądzie różnicowym 30mA.

**Uwaga:** Przed realizacją budowy przepompowni, przyszły wykonawca robót elektrycznych wystąpi do TAURON Dystrybucja S.A. Oddział Opole, Rejon Dystrybucji „Wschód” Kędzierzyn Koźle z wnioskiem o TWP dla zasilania placu budowy, jeżeli będzie potrzebne, lub zastosuje własny agregat prądotwórczy przewoźny.



### 3. Obliczenia techniczne

#### 3.1. Bilans mocy urządzeń w przepompowni

Obliczenia wykonuje się metodą współczynnika zapotrzebowania mocy „kz”.

$$P_{szcz} = P_{obl} \cdot k_z$$

$$Q_{szcz} = P_{szcz} \cdot \operatorname{tg} \varphi$$

$$S_{szcz} = \sqrt{P_{szcz}^2 + Q_{szcz}^2}$$

$$I_{szcz} = \frac{S_{szcz}}{\sqrt{3} \cdot U}$$

$$\operatorname{tg} \varphi = \frac{Q_{szcz}}{P_{szcz}}$$

Dla przepompowni przewiduje się indywidualną kompensację mocy biernej dla silników pomp ściekowych. Kondensator do indywidualnej kompensacji mocy biernej dobiera się wg wzoru:

$$Q_k = \frac{P_n}{\eta} \cdot m$$

gdzie:

$P_n$  – moc znamionowa silnika [kW],

$\eta$  - sprawność silnika [%],

$m$  – z tab. 7.70 „Poradnik inż. elektr.” Tom IV str. 702.

#### Dane do obliczeń:

LP.	Nazwa urządzenia	Ilość	$P_N$ jednostk.	$P_N$ instal.	$k_z$	$\cos \varphi$		$P_{szcz.}$	$Q_{szcz.}$	$S_{szcz.}$
						4/4 obciąż.	$\operatorname{tg} \varphi$			
1	Zestaw pompowy	2	8,5	17,0	0,5	0,89	0,51	8,5	4,33	9,54
2	Oświetlenie terenu	1	0,1	0,1	1,0	0,95	0,33	0,1	0,03	0,1
3	Gniazdo wtyczkowe serwisowe	1	0,5	0,5	0,5	0,9	0,48	0,25	0,12	0,28
4	Układ sterowania i automatyki	1	0,4	0,4	1,0	0,95	0,33	0,4	0,13	0,42
4	R A Z E M :	-	-	18,0	-	-	-	9,25	4,61	10,34

$P_N$  – max moc znamionowa silnika [kW]

$K_z$  – współczynnik jednoczesności [ - ]

Kompensacja mocy biernej silnika:

$$Q_k \leq \frac{8,5}{82,5} \cdot 0,34 \leq 3,5 \text{ k var}$$

Dobiera się kondensator indywidualny 3-fazowy o mocy 1,5 kvar ; 400 V ; 50 Hz ; 2,0 A dla silnika pompy ściekowej o mocy znamionowej  $P_n = 8,5$  kW.

#### Wyniki obliczeń:

		Bez kompensacji:	Po kompensacji:
Moc zainstalowana:	$P_{instal.}$	18,0 kW	18,0 kW
Moc szczytowa:	$P_{szcz.}$	9,25 kW	9,25 kW
Moc bierna:	$Q_{szcz.}$	4,61 kvar	3,11 kvar
Moc pozorna:	$S_{szcz.}$	10,34 kVA	10,34 kVA
Prąd szczytowy:	$I_{szcz.}$	14,92 A	14,92 A
$\cos \varphi_{sr.}$ :		0,895	0,947
$\operatorname{tg} \varphi_{sr.}$ :		0,498	0,336
Napięcie znamionowe:	$U_N$	400/230 V; 50 Hz	400/230 V; 50 Hz

$\operatorname{tg} \varphi = 0,498 > 0,4$   
projektuje się  
kondensator o mocy  
 $Q = 1,5$  kvar





### 3.2. Dobór zabezpieczeń

Dobiera się zabezpieczenia dla projektowanych obwodów głównych. Przy doborze zabezpieczeń uwzględnia się możliwość pracy dwóch pomp.

Moc silnika [kW]	$U_N$ [V]	$f$ [Hz]	$I_N$ [A]	$\cos\varphi$ [-] 4/4obciążenia	$\eta$ [%]	Prędkość obrot. [obr/min]
$P_N$	400	50	16,7	0,89	82,5	1460

Rozruch silnika pompy ściekowej: „soft-start”;  $\alpha = 1,2$ .

Uwzględniając możliwość niewielkich odchyłek czasu rozruchu i niesprawności przełączy, dobrano wielkość zabezpieczenia przy rozruchu bezpośrednim:

$$I_b \geq I_n \cdot \alpha$$

$$I_b \geq 16,7 \cdot 1,2$$

$$I_b \geq 20,04A$$

Silnik pompy ściekowej będzie zabezpieczony fabrycznie w szafce sterowniczej samoczynnym wyłącznikiem silnikowym np. typu BES2 o zakresie (18÷25)A i nastawie 20A lub samoczynnym wyłącznikiem nadmiarowo-prądowym np. typu S303C-20A. Ostatecznego doboru urządzeń zabezpieczających dokonuje producent szafki sterowniczej.

Jako zabezpieczenia główne projektowanego obwodu zasilającego przepompownię od strony zasilania, stanowiąc będą:

- bezpieczniki mocy WTN-00/gG-63A jako zabezpieczenie główne zainstalowane w złączu kablowym ZK1a jako zabezpieczenie przeciążeniowe przedlicznikowe,
- samoczynny wyłącznik nadmiarowo-prądowy np. typu S303C-40A jako zabezpieczenie główne zalicznikowe zainstalowane w złączu pomiarowym 1P przy ZK1a,
- samoczynny wyłącznik różnicowo-prądowy 3-faz. np. typu P304-40-30-AC jako zabezpieczenie główne w szafce sterowniczej (również jako zabezpieczenie przy zasilaniu z agregatu prądotwórczego),
- zabezpieczenia obwodowe w szafce sterowniczej dla wszystkich odbiorników (dobiera producent szafki sterowniczej),

#### Uwaga:

Maksymalna moc szczytowa pobierana przez przepompownię będzie wynosić ok. 9,25 kW (praca jednej pompy).

### 3.3. Dobór kabli i przewodów

Kable i przewody dobrano z uwzględnieniem mocy przyłączeniowych (wg TWP), dopuszczalnych obciążalności jak również dopuszczalnych spadków napięć oraz zachowania skutecznej ochrony przeciwporażeniowej (wg PN-IEC 60364-5-523<sup>3</sup>).

Dla zasilania (przyłącze) złącza kablowo-pomiarowego ZK1a-1P dobiera się kabel YAKXS 4 x 35 mm<sup>2</sup> o obciążalności długotrwałej  $I_d = 80A$  ułożony w ziemi. Sposób ułożenia kabla „D”. Kabel zabezpieczony w rozdzielni nn stacji transformatorowej istniejącymi bezpiecznikami mocy 3x80A, stąd  $I_{dd} = 58A$

$$I_d = 80A > I_{dd} = 58A$$

Dla zasilania szafki sterowniczej (wz) przepompowni dobiera się kabel YKY 4 x 16 mm<sup>2</sup> o obciążalności długotrwałej  $I_d = 67A$  ułożony w ziemi. Sposób ułożenia kabla „D”. Kabel zabezpieczony samoczynnym wyłącznikiem instalacyjnym nadmiarowo-prądowym typu S303C-40A zainstalowanym w złączu kablowo-pomiarowym ZK1a-1P jako zabezpieczenie główne zalicznikowe, stąd  $I_{dd} = 33,3A$

$$I_d = 67A > I_{dd} = 33,3A$$

Dla zasilania silników pomp ściekowych kable zasilające dostarcza producent zestawów pompowych.

<sup>3</sup> Tablica A.52-1 normy PN-IEC 60364-5-523

### 3.4. Sprawdzenie ochrony przeciwporażeniowej i spadków napięć

Sprawdzenia ochrony przeciwporażeniowej dokonano biorąc pod uwagę zalecenia normy PN-HD 60364-4-41:2009. Ochrona przed dotykiem pośrednim – dodatkowa w sieci TN-S będzie zapewniona, jeżeli zostanie spełniony warunek:

$$Z_s \cdot I_a \leq U_o$$

$$Z_s \leq \frac{U_o}{I_n} \quad I_{Z1} = \frac{U_o}{Z_s} \cdot 0,8$$

$$Z_s \leq \frac{230}{0,03} \quad \text{oraz} \quad I_{Z1} = \frac{230}{7667} \cdot 0,8$$

$$Z_s \leq 7667\Omega \quad I_{Z1} = 0,024kA < I_{Z2} = 10kA$$

gdzie:

$Z_s$  - impedancja pętli zwarciowej [ $\Omega$ ],

$U_o$  - znamionowe napięcie sieci względem ziemi [V],

$I_n$  - prąd powodujący samoczynne zadziałanie urządzenia wyłączającego w czasie  $< 0,4s$  [A],

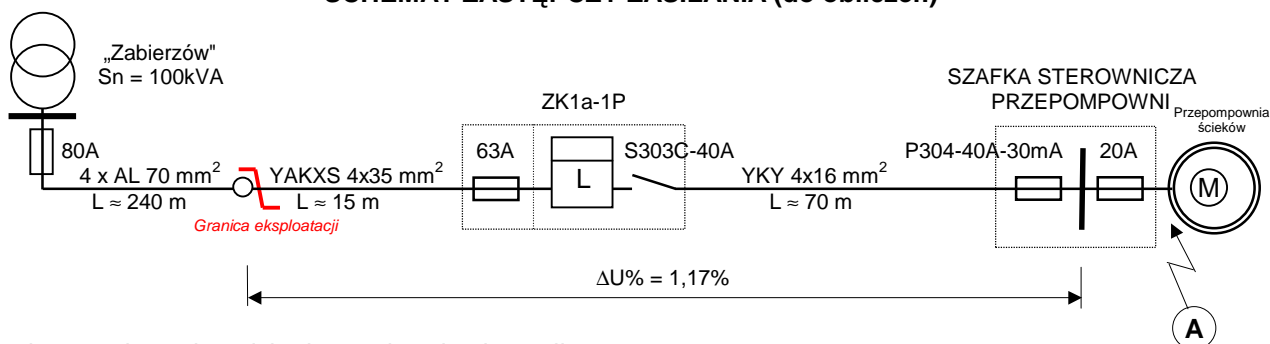
$I_{Z1}$  - spodziewana wartość prądu zwarcia w miejscu dostarczenia energii elektrycznej [kA],

$I_{Z2} = 10kA$  - maksymalna wartość prądu zwarcia w miejscu dostarczenia energii elektrycznej [kA],

W projekcie zastosowano urządzenia różnicowoprądowe o znamionowym prądzie wyzwalającym 30mA dla zabezpieczenia poszczególnych obwodów w szafkach sterowniczych.

Poprawne zadziałanie zabezpieczenia jest zapewnione, jeżeli impedancja obwodu zwarciowego nie przekroczy 7667 $\Omega$ . Oznacza to, że zabezpieczenie zadziała skutecznie przy dotyku bezpośrednim części czynnych urządzenia (np. przewodów fazowych).

#### SCHEMAT ZASTĘPCZY ZASILANIA (do obliczeń)



Pętla zwarcia w obwodzie do granicy eksploatacji:

Transformator Sn = 100 kVA	L1	4 x AL 70 mm <sup>2</sup> L = 240 m	L2	YAKXS 4 x 35 mm <sup>2</sup> L = 15 m	L3	YKY 4 x 16 mm <sup>2</sup> L = 70 m
	Istniejąca sieć eNN		Przyłącze nn do ZK1a-1P		WLZ do szafki sterowniczej	
R = 0,0352 $\Omega$ X = 0,0627 $\Omega$	R = 0,1048 $\Omega$ X = 0,072 $\Omega$	R = 0,01305 $\Omega$ X = 0,001305 $\Omega$	R = 0,0819 $\Omega$ X = 0,007 $\Omega$			

Z charakterystyki czasowo-prądowej bezpieczników dla:

- WTN-1/gG-80A ;  $I_A \approx 432A$  w czasie  $t \leq 0,4$  sek.
- WTN-00/gG-63A ;  $I_A \approx 153A$  w czasie  $t \leq 0,4$  sek.
- S303C-40A ;  $I_A \approx (200 \div 400)A$  w czasie  $t \leq 0,4$  sek.



$$Z_{S_A} = \sqrt{[R_{Tr} + \Sigma 2R_L]^2 + [X_{Tr} + \Sigma 2X_L]^2}$$
$$Z_{S_A} = \sqrt{[0,0352 + (2 \cdot 0,1048) + (2 \cdot 0,01305) + (2 \cdot 0,0819)]^2 + [0,0627 + (2 \cdot 0,072) + (2 \cdot 0,001305) + (2 \cdot 0,007)]^2}$$
$$Z_{S_A} = 0,4887\Omega < Z_S = 7667\Omega$$
$$Z_{S_A} \cdot I_a \leq U_o$$

1)  $0,4887\Omega \cdot 400A = 195,48V < 230V$

**WYNIKI OBLICZEŃ:**

PUNKT ZWARCIA	$Z_{SA}$ ( $\Omega$ )	$I_z$ (A)	$I_b$ (A)	$I_A$ (A)	$Z_{SA} \times I_A \leq U_o = 230 V$	$P_{przylacz}$ (kW)	$\Delta U\%$	
A	0,4887	0,4kA<10kA (wg twp)	1)	40	400	195,48 V < 230V	21,0	1,17%<4%

Warunek skutecznej ochrony przeciwporażeniowej w szafce sterowniczej jest zachowany.

Spadki napięć dla zasilania przepompowni określono wg wzoru:

$$\Delta U\% = \frac{100 \cdot P \cdot L}{\gamma \cdot s \cdot U^2} = \frac{100 \cdot 21 \cdot 15}{35 \cdot 35 \cdot 400^2} + \frac{100 \cdot 21 \cdot 70}{57 \cdot 16 \cdot 400^2}$$
$$\Delta U\% = 1,17\% < 4\%$$

gdzie:

P - moc przyłączeniowa wg TWP (przyjęto max. 40,0 kW),

L - długość obliczanej linii [ m ],

$\gamma$  - konduktancja przewodu:  $\gamma_{Cu} = 57$  ;  $\gamma_{Al} = 35$ ,

s - przekrój przewodu [  $mm^2$  ],

U - napięcie międzyprzewodowe [400 V ].

**Dopuszczalne spadki napięcia [%] w instalacjach elektrycznych wynoszą:**

Rodzaj instalacji	Wewnętrzne linie zasilające		Instalacje odbiorcze		
	zasilane ze wspólnej sieci	zasilane ze stacji transformatorowych w obiekcie budowlanym	zasilane z wewnętrznych linii zasilających/*	zasilane bezpośrednio z sieci elektroenergetycznej 1 kV	zasilane bezpośrednio z głównych rozdzielnic stacji transformatorowych
instalacje o $U_n > 42 V$ , wspólne dla odbiorników oświetleniowych i grzejnych	2	3	2	4	7
instalacje o $U_n > 42 V$ , nie zasilające odbiorników oświetleniowych	3	4	3	6	9
instalacje o $U_n < 42 V$					10

\* Spadki napięć w instalacjach odbiorczych mogą przekraczać podane wartości, lecz suma spadków napięć w instalacjach odbiorczych i liniach wewnętrznych nie powinna przekraczać sumy spadków napięć podanych w tabelicy.

W projektowanych punktach instalacji, ochrona przeciwporażeniowa i spadki napięć są zachowane. Dodatkowo zastosowano izolację ochronną obudowy złącza kablowo-pomiarowego ZK1a-1P i szafki sterowniczej przepompowni o IP44 i II klasie ochronności.

### 3.5. Obliczenie uziemienia

Rezystancję uziemienia obliczono przyjmując średnią rezystywność gruntu  $\rho = 100 \Omega m$ . Wyniki obliczeń w załączonym zestawieniu. Po wykonaniu uziomu należy dokonać pomiarów uziemienia. Obliczeń uziemienia dokonano dla szyny PEN w złączu kablowym dla przepompowni.

**SPRAWDZENIE OBLICZENIOWE UZIOMU:**

Wymagana rezystancja uziemienia:	$R_w \leq 10 \Omega$ – dla ochrony przepięciowej, $R_w \leq 30 \Omega$ – dla złączy kablowych i pomiarowych,
Rezystywność gruntu (średnia):	$\delta = 100,0 \Omega\text{m}$ ,
Głębokość ułożenia uziomu:	$t = 0,8 \text{ m}$ ,
Bednarka FeZn 30 x 4 mm:	$dw = 0,0124 \text{ m}$ ,

**UZIOM POJEDYNCZY POZIOMY:**

Minimalna długość bednarki, która zapewni założenia j.w. wynosi 18 m

$$R_1 = \frac{\delta}{2 \cdot \pi \cdot L} \cdot \ln \frac{2 \cdot L^2}{t \cdot dw} = \frac{100}{2 \cdot \pi \cdot 18} \cdot \ln \frac{2 \cdot 18^2}{0,8 \cdot 0,0124} = 9,8 \Omega$$

gdzie:

L – długość uziomu (m)

t – głębokość ułożenia (m)

dw – średnica uziomu (m)

**UZIOM POJEDYNCZY PIONOMY:**

Długość pręta stalowego ocynkowanego, która zapewni założenia j.w. wynosi 6 m

$$R_2 = \frac{\delta}{2 \cdot \pi \cdot L} \cdot \ln \frac{2 \cdot L}{dw} \cdot \sqrt{\frac{4 \cdot h + 3 \cdot L}{4 \cdot h + L}} = \frac{100}{2 \cdot \pi \cdot 6} \cdot \ln \frac{2 \cdot 6}{0,01} \cdot \sqrt{\frac{4 \cdot 0,8 + 3 \cdot 6}{4 \cdot 0,8 + 6}} = 28,54 \Omega$$

gdzie:

L – długość uziomu (m)

h – głębokość zakopania (m)

dw – średnica uziomu  $\varnothing 17,2 \text{ mm}$

**UZIOM WYPADKOWY:**

$$R_w = \frac{1}{\frac{1}{R_1} + \frac{1}{R_2}} = \frac{1}{0,102 + 0,035} = 7,30 \Omega$$

Zaprojektowane uziemienie spełnia założenia:

$$R_w = 7,30 \Omega < R = 10 \Omega$$

Po wykonaniu uziomu należy przeprowadzić pomiary potwierdzone Protokołem pomiarów.

Projektuje się wykonanie uziom pojedynczego z poziomo ułożonej bednarki stalowej ocynkowanej FeZn 30x4 mm równoległe wzdłuż ogrodzenia w odległości 0,5 m na terenie przepompowni. Z uziomem połączyć szafkę sterowniczą i słup oświetleniowy. Po wykonaniu uziomu należy przeprowadzić pomiary potwierdzone Protokołem pomiarów.

Dodatkowo należy wykonać uziemienie pionowe  $\varnothing 17,2 \text{ mm}$  „Galmar” długości ok. 6 m ze stali profilowanej miedziowanej metodą udarową przy szafce sterowniczej przepompowni.

### 3.6. Obliczenie oświetlenia zewnętrznego terenu przepompowni

Obliczenia oświetlenia<sup>4</sup> zewnętrznego terenu przepompowni wykonano zgodnie z normą PN-84/E-02033 stosując wielokryterialne metody obliczeń. Obliczone parametry spełniają wymagania w/w normy zarówno co do natężenia oświetlenia jak i wskaźników oślnienia i inne kryteria podane przez normę w stosunku do zastosowanych opraw oświetleniowych. Zmiana oprawy oświetleniowej spowodować może nie spełnienie wymogów normy, zatem wymaga sprawdzenia obliczeniowego. Średnie wymagane natężenie oświetlenia powinno wynosić 5 lx. Obliczeń dokonano dla przepompowni z wydzielonym terenem o maksymalnych wymiarach 10,0 x 10,0 m. Dobór wysokości słupa oraz typ oprawy spełnia założenia projektowe. Wyniki obliczeń w załączeniu.

<sup>4</sup> Obliczenia przeprowadzono na programie komputerowym „Calculux” wersja 7.6.1.0 firmy „PHILIPS”.



### 3.7. Dobór agregatu prądowórczego

Ogólne zasady doboru agregatu prądowórczego dla zasilania odbiorników wyposażonych w silniki elektryczne:

Odbiorniki wyposażone w silniki elektryczne		Zalecana moc agregatu prądowórczego
<b>Wariant 1</b>	połączone w gwiazdę	co najmniej 3 razy większa od mocy znamionowej odbiornika
<b>Wariant 2</b>	połączone w trójkąt	co najmniej 9 razy większa od mocy znamionowej odbiornika
<b>Wariant 3</b>	połączone w gwiazdę/trójkąt	co najmniej 3 razy większa od mocy znamionowej odbiornika
<b>Wariant 4</b>	z falownikiem lub „soft-start”	co najmniej 1,5 razy większa od mocy znamionowej odbiornika
<b>Wariant 5</b>	silniki komutatorowe (elektronarzędzia)	co najmniej 1,2 razy większa od mocy znamionowej odbiornika

Silnik pompy o mocy znamionowej  $P_N = 8,5 \text{ kW}$ ; rozruch „soft-start”. Moc szczytowa pobierana przez przepompownię wynosi  $9,25 \text{ kW}$

Dobiera się agregat prądowórczy przewoźny (wg wariantu 4) dla mocy szczytowej pobieranej przez przepompownię:

$$P_A = 1,5 \cdot P_{szcz.}$$

$$S_A = 1,5 \cdot 9,25$$

$$S_A = 13,87 \text{ kW}$$

Ostatecznie dobiera się agregat o mocy  $S_N = 16 \text{ kW}$

*Przykład agregatu prądowórczego przewoźnego typu QAX-20  
w obudowie wyciszzonej do przewozu na podwoziu kołowym*



**Podstawowe dane techniczne:**

Moc znamionowa: 20kVA/16kW

Napięcie znamionowe: 230/400VAC

Prąd znamionowy: 28,9A

Współczynnik mocy cosφ: 0,8

Sprawność: 90,5%

Regulacja napięcia: regulator elektroniczny – AVR

Silnik: wysokoprężny turbodoładowany z wtryskiem bezpośrednim

Paliwo: olej napędowy

Zużycia paliwa: 3,1311kg/h przy 75% obciążenia

Wymiary: 3390/3560 x 1410 x 1260 cm

Ciężar: 850 kg

Deklaracja zgodności CE



## 4. Zestawienie materiałów

Indeks	Nazwa	Jm	Ilość
<b>Element 1. 1. Roboty budowlane w zakresie budowy linii energetycznych</b>			
<b>Opis: Przyłącze eNN</b>			
1034799	Wazelina techniczna	kg	0,06
1560199	Folia kalandrowana z PCW uplast. gr.pow. 0.4-0.6mm gat.I/II	m2	2,1
1601799	Piasek	m3	0,56
7010005	Ogranicznik przepięć typ GXO 440/5 kA "Lovos"	szt.	4
7051000	Złącze typu ZK1a-1P	kpl.	1
7461299	Uchwyt śrubowo-kabłkowy	szt.	4,08
7495199	Zacisk odgałęźny typ SL	szt.	4,08
7573399	Uchwyty stalowe odstępowe	szt.	10
7620999	Końcówki kablowe do zaprasowania	szt.	8,24
7648099	Opaski kablowe typu Oki	szt.	0,5
7660172	Rura ochronna dla wpraw. kabla na słup	m	3,5
7900199	Przewód aluminiowy wielodrutowy	m	18
7918105	Przewód izolowany typ AsXSn 1x70 mm2	m	0,6
8070031	Kabel YAKXS 4x35 mm2, 0,6/1 kV	m	15,6
8190601	Słupki oznaczeniowe typu SO 115x20x30 cm	szt.	0,08
<b>Element 1. 2. Roboty budowlane w zakresie budowy linii energetycznych</b>			
<b>Opis: WLZ eNN</b>			
1034799	Wazelina techniczna	kg	0,77
1560199	Folia kalandrowana z PCW uplast. gr.pow. 0.4-0.6mm gat.I/II	m2	29,4
1601799	Piasek	m3	7,84
7620904	Końcówka kablowa na żyłach Cu K 10 mm2	szt.	8,24
7648099	Opaski kablowe typu Oki	szt.	7
8040056	Kabel z żyłami Cu YKY-0,6/1kV, 4x16 mm2	m	72,8
8190601	Słupki oznaczeniowe typu SO 115x20x30 cm	szt.	1,05
<b>Element 1. 3. Roboty w zakresie instalacji elektrycznych</b>			
<b>Opis: Instalacje w komorze przepompowni ścieków. Sieć uziemień na terenie przepompowni.</b>			
1121099	Bednarka ocynkowana	m	46,8
7590110	Oslony przewodów	szt.	2,7
7590610	Złącza kontrolne	szt.	2,7
<b>Element 1. 4. Instalowanie zewnętrznego sprzętu oświetleniowego</b>			
<b>Opis: Oświetlenie zewnętrzne terenu przepompowni.</b>			
1034799	Wazelina techniczna	kg	0,07
1121099	Bednarka ocynkowana	m	1,04
1560199	Folia kalandrowana z PCW uplast. gr.pow. 0.4-0.6mm gat.I/II	m2	3,36
1601899	Piasek do betonów	m3	0,02
1602599	Żwir do betonów	m3	0,04
1700310	Cement "35"	kg	18
2220699	Płyty drogowe 50x50x10cm	szt.	1
7301621	Oprawa typu OUSh-70W	szt.	1
7590110	Oslony przewodów	szt.	0,06
7590610	Złącza kontrolne	szt.	0,06
7593500	Tabliczka bezpiecznikowa słupowa	szt.	1
7648099	Opaski kablowe typu Oki	szt.	0,8
7920602	Przewód DY-750V 2,5mm2	m	1,04
7950807	Przewód YDY-450/750 V 3x2,5mm2	m	6,24
8040010	Kabel z żyłami Cu YKY-0,6/1kV, 3x2,5 mm2	m	8,32
8110199	Słupy stalowe dla oświetlenia zewnętrznego	szt.	1
8190601	Słupki oznaczeniowe typu SO 115x20x30 cm	szt.	0,12
<b>Element 1. 6. Maszyny, aparatura, urządzenia i wyroby elektryczne</b>			
<b>Opis: Montaż i uruchomienie.</b>			
999	Układ monitorowania w systemie GSM	kpl.	1
<b>Element 3. 1. Jednostki prądowłórcze</b>			
<b>Opis:</b>			
999	Agregat prądowłórczy przewoźny o mocy 20kVA/16kW	szt.	1



## 5. Uwagi końcowe

1. Całość robót elektrycznych należy wykonać zgodnie z niniejszym projektem oraz obowiązującymi przepisami PBUE, BHP i normami PN/E w tym zakresie. Wszystkie prace winna wykonać osoba lub przedsiębiorstwo posiadające odpowiednie uprawnienia i kwalifikacje do prowadzenia robót w zakresie elektrycznym. Wszystkie prace na istniejących liniach energetycznych będących własnością TAURON Dystrybucja S.A. Oddział Opole, Rejon Dystrybucji „Wschód” Kędzierzyn Koźle należy prowadzić za wcześniejszą zgodą i pod nadzorem pracownika TAURON Dystrybucja S.A. Oddział Opole, Rejon Dystrybucji „Wschód” Kędzierzyn Koźle

### **Uwaga:**

***Warunkiem przystąpienia do realizacji inwestycji jest zawarcie stosownej umowy przyłączeniowej.***

2. Wszystkie stosowane urządzenia elektryczne powinny posiadać świadectwa dopuszczenia do stosowania (atesty).
3. Należy sporządzić niezbędne protokoły badań odbiorczych w zakresie odbieranych urządzeń przez TAURON Dystrybucja S.A. Oddział Opole, Rejon Dystrybucji „Wschód” Kędzierzyn Koźle
4. Po wykonaniu linii kablowej należy wykonać mapę w skali 1:500 wraz ze szkicami inwentaryzacyjnymi z wrysowaną siecią energetyczną. Mapa winna być zaopatrzona w klauzulę potwierdzającą przyjęcie do ewidencji geodezyjnej państwowego zasobu geodezyjno-kartograficznego w odpowiedniej terenowo filii Wojewódzkiego Ośrodka Dokumentacji Geodezyjnej i Kartograficznej.
5. Wszelkie zmiany i odstępstwa od niniejszego projektu w trakcie wykonawstwa, należy uzgodnić z Inwestorem, Kierownikiem Budowy robót elektrycznych i Projektantem. Zmiany i odstępstwa od projektu powinny być odnotowane odpowiednim wpisem w Dzienniku Budowy.
6. Po zakończeniu robót elektrycznych należy sporządzić Projekt Powykonawczy z naniesionymi zmianami, który razem z Dziennikiem Budowy i Protokołami Pomiarów należy przekazać Inwestorowi lub Użytkownikowi obiektu.
7. Wszelkie informacje i zapytania dotyczące niniejszego projektu kierować pod adres: [bpiemr@op.pl](mailto:bpiemr@op.pl)

opracował: Miroslaw Rajca

.....  
(podpis i pieczęćka)

## 6. Rysunki techniczne

- 6.1. Plan zagospodarowania terenu przepompowni PZ-1 (1:500)
- 6.2. Schemat zasadniczy zasilania przepompowni PZ-1
- 6.3. Złącze kablowo-pomiarowe ZK1a-1P
- 6.4. Schemat uproszczony wyposażenia szafki sterowniczej
- 6.5. Słup oświetleniowy z oprawą OUSh-70W