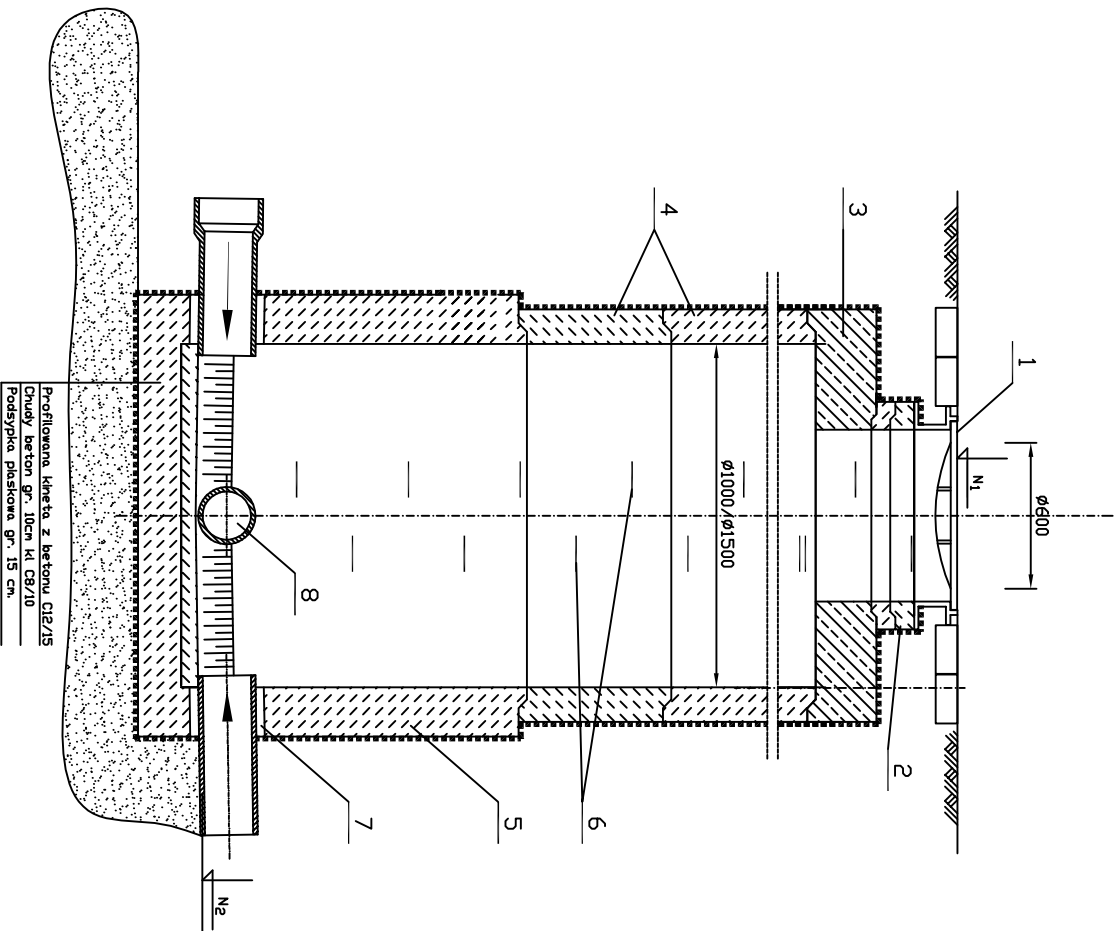
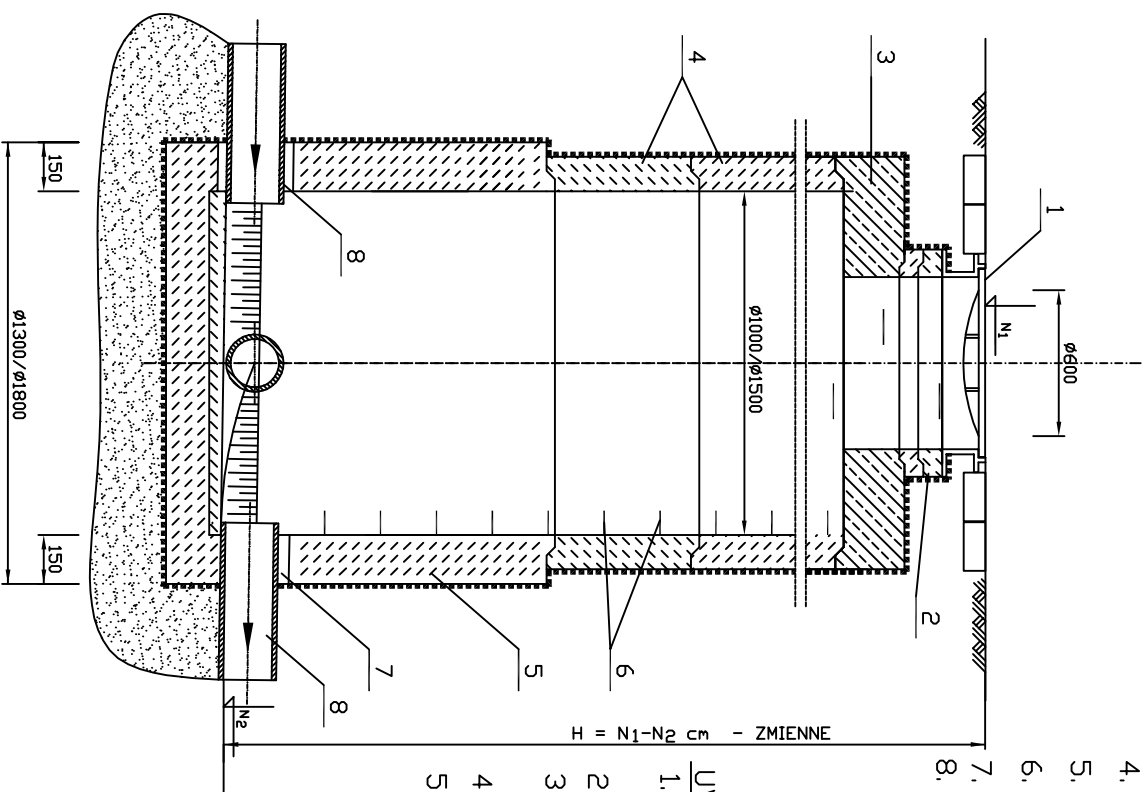


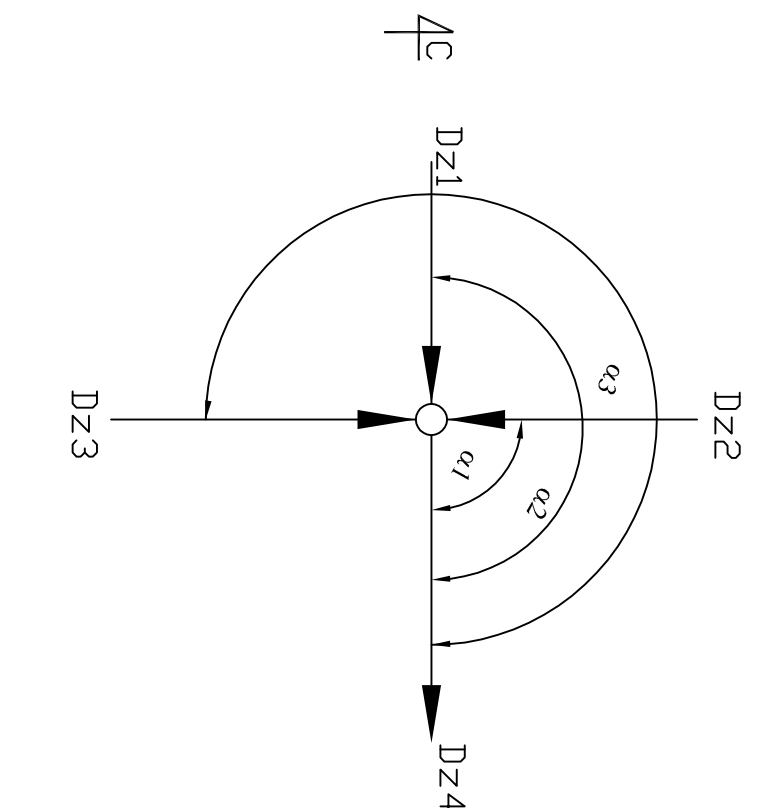
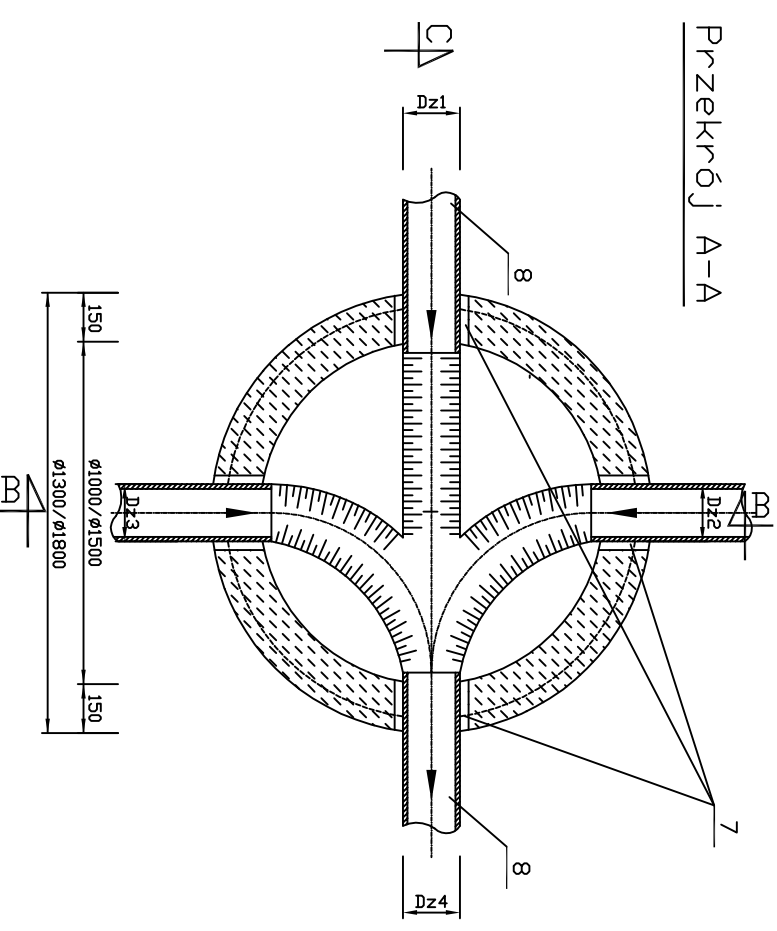
Przekrój B-B



Przekrój C-C



Przekrój A-A



DZNACZENIA :

1. Właz klasy D400 w wykonaniu z wypełnieniem bet. wg PN-EN 124:2000
2. Pierścienie dystansowe polimerowe $\phi 625$ h = 6 + 10 cm
3. Płyta pokrywowa żelbetowa ϕ -1000/600
4. Kregi betonowe $\phi 1000$ h = 25j, 50j, 100 cm
5. Dno studzienki betonowe $\phi 1000$ h = 80 + 130 cm
6. Stopnie złączowe żeliwne wg. PN - 64/H - 74088, osadzone miłankowo
7. Przejście szczelne
8. Przewód grawitacyjny Dn600

UWAGI !

1. Kregi i zwężka z betonu C35/45 wodoszczelnego W-8, nasiąkliwego poniżej 5%, mrozoodpornego (F-50), łączona na uszczelkę gumową
2. Wymiary bez miana podano w milimetrach
3. W przypadku wystąpienia gruntów nawodnionych gr. podsyпки powinna wynosić 20 cm
4. Rzędne N_1, N_2, N_3, N_4 - wg. profilu podłużnego kolektora
5. Wymiary Dz1, Dz2, Dz3, Dz4 - wg. profilu podłużnego kolektora

PIWIS

ZAKŁAD PROJEKTOWANIA I WYKONAWSTWA

tel./fax. (077)4546533

e-mail: piwis@mik.pl

TYTUL PROJEKTU	PROJEKT PRZEBUDOWY KOLEKTORA KANALIZACJI DESZCZOWEJ	STADIUM	P.B./P.W.
OBIEKT	Kanalizacja deszczowa	BRANŻA	DATA
ADRES	Walce ul. Opolska	BRANŻA	DATA
NAZWA RYSUNKU	Schemat studzienki kanalizacyjnej	SANITARNA	1.2017
FUNKCJA	ZESPÓŁ PROJEKTOWY	NR UPR.	PODPIS
OPRACOWAŁ	mgr inż. Zdzisław Czuczwaro		
SPRAWDZIŁ	mgr inż. Wojciech Pipala		
KIER. ZAKŁ.	mgr inż. Grzegorz Jurawicz		
	mgr inż. Zdzisław Czuczwaro		
INWESTOR	Gmina Walce ul. Mickiewicza 18 47-344 Walce	SKALA	NR RYSUNKU
		-	3