



SPECYFIKACJA TECHNICZNA

B.02 ZAGOSPODAROWANIE TERENU

DO PROJEKTU SKWER – ZAGOSPODAROWANIE PLACU PARTNERSTWA W WALCACH

Investor:	GMINA WALCE UL. MICKIEWICZA 18 , 47-344 WALCE
Lokalizacja:	WALCE UL. OPOLSKA, działka nr 1061 k.m. 5

1. WSTĘP

1.1. PRZEDMIOT ST.

Przedmiotem niniejszej szczegółowej specyfikacji technicznej (SST) są wymagania dotyczące wykonania i odbioru robót betonowych, realizowanych w ramach SKWER – ZAGOSPODAROWANIE PLACU PARTNERSTWA W WALCACH.

1.2. Zakres stosowania SST

Szczegółowa specyfikacja techniczna jest stosowana jako dokument przetargowy i kontraktowy przy zlecaniu i realizacji robót wymienionych w pkt.

1.1.

1.3. Zakres robót objętych SST

Roboty, których dotyczy specyfikacja obejmują wszystkie czynności umożliwiające i mające na celu wykonanie rozbiórek.

W zakres tych robót wchodzi:

B.01.01.00. – Rozbiórka istniejących słupów wraz z murkiem

1.4. Określenia podstawowe

Określenia podane w niniejszej SST są zgodne z obowiązującymi odpowiednimi normami i wytycznymi.

1.5. Ogólne wymagania dotyczące robót

Wykonawca robót jest odpowiedzialny za jakość wykonania robót, ich zgodność z dokumentacją projektową, SST i poleceniami Inżyniera.

2. Materiały

2.1. Dla robót wg B.01.01.00 materiały nie występują.

3. Sprzęt



3.1. Do rozbiórek może być użyty dowolny sprzęt.

4. Transport

Transport materiałów z rozbiórki środkami transportu.

Przewożony ładunek zabezpieczyć przed spadaniem i przesuwaniem.

5. Wykonanie robót

5.1. Roboty przygotowawcze

Przed przystąpieniem do robót rozbiórkowych należy:

- teren ogrodzić i oznakować zgodnie z wymogami BHP,

5.2. Roboty rozbiórkowe

Roboty prowadzić zgodnie z rozporządzeniem Ministra Infrastruktury z dnia 06.02.2003 r. (Dz.U. Nr 47 poz. 401) w sprawie bezpieczeństwa i higieny pracy podczas wykonywania robót budowlanych.

5.2.1. Rozbiórka istniejących słupów wraz z murkiem

- (1) Powstały po rozbiórce wykop częściowo zasypać gruntem piaszczystym zagęszczanym warstwami. Wierzchnią warstwę grubości 0,2 m zasypać gruntem rodzimym.
- (2) Teren splantować i oczyścić z resztek materiałów.

6. Kontrola jakości robót

Wymagania dla robót rozbiórkowych podano w punktach 5.1. do 5.3.

7. Obmiar robót

Jednostkami obmiarowymi są:

B.01.01.00. – Rozbiórka istniejących słupów wraz z murkiem

8. Odbiór robót

Wszystkie roboty objęte B.01.00.00. podlegają zasadom odbioru robót zanikających.

9. Podstawa płatności

Płaci się za roboty wykonane zgodnie z wymaganiami podanymi w punkcie 5 i odebrane przez Inżyniera mierzone w jednostkach podanych w punkcie 7.



10. Uwagi szczegółowe

10.1. Materiały uzyskane z rozbiórek do ponownego wbudowania zakwalifikuje Inżynier.

10.2. Ilości robót rozbiórkowych mogą ulec zmianie na podstawie decyzji Inżyniera.

2. SZCZEGÓŁOWA SPECYFIKACJA TECHNICZNA B.02.00.00 ROBOTY ZIEMNE

1. Wstęp

1.1. Przedmiot SST

Przedmiotem niniejszej szczegółowej specyfikacji technicznej są wymagania dotyczące wykonania i odbioru robót ziemnych.

1.2. Zakres stosowania SST

Szczegółowa specyfikacja techniczna jest stosowana jako dokument przetargowy i kontraktowy przy zleceniu i realizacji robót wymienionych w pkt. 1.1.

1.3. Zakres robót objętych SST

Roboty, których dotyczy specyfikacja obejmują wszystkie czynności umożliwiające i mające na celu wykonanie robót ziemnych występujących w obiekcie objętym kontraktem.

W zakres tych robót wchodzi:

B.02.01.00. Wykopy.

B.02.02.00. Warstwy filtracyjne, podsypki i nasypy.

B.02.02.01. Wykonanie warstwy filtracyjnej.

B.02.02.02. Podkład żwirowo-piaskowy.

B.02.03.00. Zasyпки.

B.02.04.00. Transport gruntu.

1.4. Określenia podstawowe

Określenia podane w niniejszej SST są zgodne z obowiązującymi odpowiednimi normami i wytycznymi.



1.5. Ogólne wymagania dotyczące robót

Wykonawca robót jest odpowiedzialny za jakość ich wykonania, ich zgodność z dokumentacją projektową, SST i poleceniami Inżyniera.

2. Materiały

2.1. Do wykonania robót wg B.02.01.00 materiały nie występują.

Do wykonania robót wg B.02.01.00 materiały nie występują.

2.2. Grunty do wykonania podkładu wg B.02.02.01-02

Do wykonania podkładu należy stosować pospółki żwirowo-piaskowe.

Wymagania dotyczące pospółek:

- uziarnienie do 50 mm,
- łączna zawartość frakcji kamiennej i żwirowej do 50%,
- zawartość frakcji pyłowej do 2%,
- zawartość cząstek organicznych do 2%.

2.3. Do częściowego zasypywania wykopów może być użyty grunt wydobyty z tego samego wykopu, niezamarznięty i bez zanieczyszczeń takich jak ziemia roślinna. odpadki materiałów budowlanych itp.

2.4. Grunt do budowy nasypów konstrukcyjnych wg B.02.02-04 powinien

posiadać następujące właściwości:

- max. średnica ziaren $d < 120 \text{ mm}$,
- wskaźnik różnoziarnistości $U > 3$,
- granica płynności frakcji przechodzącej przez sito 0,425 mm lub 0,5 mm – $W < 40\%$,
- zawartość części organicznych $I < 2\%$,
- pęcznienie pod wpływem wody $P < 5\%$,
- możliwe jest uzyskanie wymaganego wskaźnika zagęszczenia,
- odporność na rozpad $< 10\%$.

3. Sprzęt

Roboty mogą być wykonywane ręcznie lub mechanicznie.

Roboty ziemne można wykonywać przy użyciu dowolnego sprzętu.

4. Transport



Materiały mogą być przewożone dowolnymi środkami transportu.

Należy je umieścić równomiernie na całej powierzchni ładunkowej i zabezpieczyć przed spadaniem lub przesuwaniem.

5. Wykonanie robót

5.1. Wykopy wg B.02.01.00.

5.1.1. Sprawdzenie zgodności warunków terenowych z projektowymi

Przed przystąpieniem do wykonywania wykopów przed budową obiektu należy sprawdzić zgodność rzędnych terenu z danymi podanymi w projekcie. W tym celu należy wykonać kontrolny pomiar sytuacyjno-wysokościowy. W trakcie realizacji wykopów konieczne jest kontrolowanie warunków gruntowych w nawiązaniu do badań geologicznych.

5.1.2. Zabezpieczenie skarp wykopów

(1) Jeżeli w dokumentacji technicznej nie określono inaczej dopuszcza się stosowanie następujących bezpiecznych nachyleń skarp:

- w gruntach spoistych (gliny, ropy) o nachyleniu 2:1
- w gruntach małospoistych i słabych gruntach spoistych o nachyleniu 1:1,25
- w gruntach sypkich (piaski) o nachyleniu 1:1,5.

(2) W wykopach ze skarpami o bezpiecznym nachyleniu powinny być stosowane następujące zabezpieczenia:

- w pasie terenu przylegającym do górnej krawędzi wykopu na szerokości równej 3-krotnej głębokości wykopu powierzchnia powinna być wolna od nasypów i materiałów, oraz mieć spadki umożliwiające odpływ wód opadowych
- naruszenie stanu naturalnego skarpy jak np. rozmycie przez wody opadowe powinno być usuwane z zachowaniem bezpiecznych nachyleń
- stan skarp należy okresowo sprawdzać w zależności od występowania niekorzystnych czynników.

5.1.4. Tolerancje wykonywania wykopów

Dopuszczalne odchyłki w wykonywaniu wykopów wynoszą 10 cm.



5.1.5. Postępowanie w wypadku przegłębienia wykopów

- (1) Wykopy powinny być wykonywane bez naruszenia naturalnej struktury gruntu.
- (2) Warstwa gruntu o grubości 20 cm położona nad projektowanym poziomem posadowienia powinna być usunięta bezpośrednio przed wykonaniem fundamentu.
- (3) W przypadku przegłębienia wykopu poniżej przewidzianego poziomu a zwłaszcza poniżej poziomu projektowanego posadowienia należy porozumieć się z Inżynierem celem podjęcia odpowiednich decyzji.

5.2. Warstwy filtracyjne, podsypki i nasypy – B.02.02.00

5.2.1. Wykonawca może przystąpić do układania podsypek i warstw filtracyjnych po uzyskaniu zezwolenia Inżyniera, potwierdzonego wpisem do dziennika budowy.

5.2.2. Warunki wykonania podkładu:

- (1) Układanie podkładu powinno nastąpić bezpośrednio po zakończeniu prac w wykopie.
- (2) Przed rozpoczęciem zasypywania dno wykopu powinno być oczyszczone z odpadków materiałów budowlanych.
- (3) Układanie podkładu należy prowadzić na całej powierzchni wykopu, równomiernie warstwami grubości 25 cm.
- (4) Całkowita grubość podkładu według projektu. Powinna to być warstwa stała na całej powierzchni rzutu obiektu.
- (5) Wskaźnik zagęszczenia podkładu wg dokumentacji technicznej lecz nie mniejszy od $J_s = 0,9$ według próby normalnej Proctora.



5.3. Zasyпки wg B.02.03.00

5.3.1. Zezwolenie na rozpoczęcie zasypek

Wykonawca może przystąpić do zasypywania wykopów po uzyskaniu zezwolenia Inżyniera, co powinno być potwierdzone wpisem do dziennika budowy.

5.3.2. Warunki wykonania zasyпки

- (1) Zasypanie wykopów powinno być wykonane bezpośrednio po zakończeniu przewidzianych w nim robót.
- (2) Przed rozpoczęciem zasypywania dno wykopu powinno być oczyszczone z odpadków materiałów budowlanych i śmieci.
- (3) Układanie i zagęszczanie gruntów powinno być wykonane warstwami o grubości:
0,25 m – przy stosowaniu ubijaków ręcznych,
0,50–1,00 m – przy ubijaniu ubijakami obrotowo-udarowymi (żabami) lub ciężkimi tarczami.
0,40 m – przy zagęszczaniu urządzeniami wibracyjnymi
- (4) Wskaźnik zagęszczenia gruntu wg dokumentacji technicznej lecz nie mniejszy niż $J_s = 0,95$ wg próby normalnej Proctora.
- (5) Nasypywanie i zagęszczanie gruntu powinno być wykonane w sposób nie powodujący uszkodzenia izolacji przeciwwilgociowej.

6. Kontrola jakości robót

Wymagania dla robót ziemnych podano w punktach 5.1. do 5.4.

- (1) Sprawdzenie i odbiór robót ziemnych powinny być wykonane zgodnie z normami wyszczególnionymi w p. 11.

6.1. Wykopy wg B.02.01.00

Sprawdzenie i kontrola w czasie wykonywania robót oraz po ich zakończeniu powinny obejmować:

- zgodność wykonania robót z dokumentacją
- prawidłowość wytyczenia robót w terenie



- przygotowanie terenu
- rodzaj i stan gruntu w podłożu
- wymiary wykopów
- zabezpieczenie i odwodnienie wykopów.

6.2. Wykonanie podkładów i nasypów wg B.02.02.00

Sprawdzeniu podlega:

- przygotowanie podłoża
- materiał użyty na podkład
- grubość i równomierność warstw podkładu
- sposób i jakość zagęszczenia.

6.3. Zasyпки wg B.02.03.00

Sprawdzeniu podlega:

- stan wykopu przed zasypaniem
- materiały do zasyпки
- grubość i równomierność warstw zasyпки
- sposób i jakość zagęszczenia.

7. Obmiar robót

Jednostkami obmiarowymi są:

B.02.01.00 – wykopy – [m³]

B.02.02.00 – podkłady i nasypy – [m³]

B.02.03.00 – zasyпки – [m³]

B.02.04.00 – transport gruntu – [m³] z uwzględnieniem odległości transportu.

8. Odbiór robót

Wszystkie roboty objęte B.02.00.00 podlegają zasadom odbioru robót zanikających.

9. Podstawa płatności

B.02.01.00 – Wykopy – płaci się za m³ gruntu w stanie rodzimym.

Cena obejmuje:

- wyznaczenie zarysu wykopu,
- odspojenie gruntu ze złożeniem na odkład lub załadowaniem na samochody i odwiezieniem; Wykonawca we własnym zakresie ustali miejsce odwozu



mas ziemnych,

- odwodnienie i utrzymanie wykopu z uwzględnieniem wykonania ścianek szczelnych.

B.02.02.00 – Wykonanie podkładów i nasypów – płaci się za m³ podkładu po zagęszczeniu.

Cena obejmuje:

- dostarczenie materiału
- uformowanie i zagęszczenie podkładu z wyrównaniem powierzchni.

B.02.03.00 – Zasyпки – płaci się za m³ zasyпки po zagęszczeniu.

Cena obejmuje:

- dostarczenie materiałów
- zasypanie, zagęszczenie i wyrównanie terenu.

B.02.04.00. Transport gruntu – płaci się za m³ wywiezionego gruntu w stanie rodzimym z uwzględnieniem odległości transportu.

Cena obejmuje:

- załadowanie gruntu na środki transportu
- przewóz na wskazaną odległość
- wyładunek z rozplantowaniem z grubsza
- utrzymanie dróg na terenie budowy i na zwałce.

10. Przepisy związane

PN-B-06050:1999 Geotechnika. Roboty ziemne. Wymagania ogólne.

PN-86/B-02480 Grunty budowlane. Określenia. Symbole. Podział i opis gruntów.

PN-B-02481:1999 Geotechnika. Terminologia podstawowa, symbole literowe i jednostki miary.

BN-77/8931-12 Oznaczanie wskaźnika zagęszczenia gruntów.

PN-B-10736:1999 Przewody podziemne. Roboty ziemne.



3. SZCZEGÓŁOWA SPECYFIKACJA TECHNICZNA OBRZEŻA GRANITOWE

1. WSTĘP

1.1. Przedmiot OST

Przedmiotem niniejszej ogólnej specyfikacji technicznej (OST) są wymagania dotyczące wykonania i odbioru robót związanych z wykonaniem obrzeża z kostki kamiennej granitowej.

1.2. Zakres stosowania OST

Ogólna specyfikacja techniczna (OST) stanowi obowiązującą podstawę opracowania szczegółowej specyfikacji technicznej (SST) stosowanej jako dokument przetargowy i kontraktowy przy zleceniu i realizacji robót na skwerze w Walcach.

Zaleca się wykorzystanie OST przy zleceniu robót na skwerze w Walcach.

1.3. Zakres robót objętych OST

Ustalenia zawarte w niniejszej specyfikacji dotyczą zasad prowadzenia robót związanych z wykonaniem obrzeża z kostki kamiennej nieregularnej.

1.4. Określenia podstawowe

Określenia podstawowe są zgodne z obowiązującymi, odpowiednimi polskimi normami i z definicjami i z definicjami podanymi w OST D-M-00.00.00 „Wymagania ogólne” pkt 1.4.

1.5. Ogólne wymagania dotyczące robót

Ogólne wymagania dotyczące robót podano w OST D-M-00.00.00 „Wymagania ogólne” pkt 1.5.

2. MATERIAŁY

2.1. Ogólne wymagania dotyczące materiałów

Ogólne wymagania dotyczące materiałów, ich pozyskiwania i składowania, podano w OST D-M-00.00.00 „Wymagania ogólne” pkt 2.

2.2. Kostka kamienna

Do wykonania obrzeża można stosować kostkę kamienną nieregularną według PN-B-11100 [8].

W zależności od jakości surowca skalnego użytego do wyrobu kostki, rozróżnia się dwie klasy kostki: klasę I, klasę II.

W zależności od dokładności wykonania rozróżnia się trzy gatunki kostki:

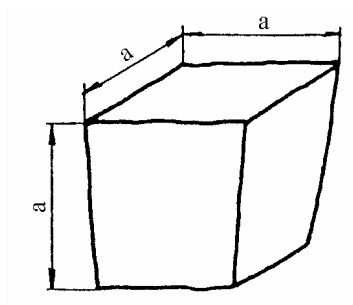
- gatunek 1,
- gatunek 2,
- gatunek 3.

W zależności od wymiaru zasadniczego (wysokość kostki), rozróżnia się następujące wielkości kostki nieregularnej - 5, 6, 8 i 10 (cm).

2.3. Kostka kamienna - wymagania techniczne

2.3.1. Kształt i wymiary

Kostka nieregularna powinna mieć kształt zbliżony do prostopadłościanu. Kształt kostki nieregularnej przedstawia rysunek 1.



Rysunek 1. Kształt kostki nieregularnej

Wymagania dotyczące wymiarów kostki nieregularnej przedstawia tablica 1.

Tablica 1. Wymiary kostki nieregularnej oraz dopuszczalne odchyłki

Wyszczególnienie	Wielkość (cm)				Dopuszczalne odchyłki dla gatunku (cm)		
	5	6	8	10	1	2	3
Wymiar a	5	6	8	10	± 1,0	± 1,0	± 1,0
Stosunek pola powierzchni dolnej (stopki) do górnej (czoła) nie mniejszy niż	-	-	-	-	0,7	0,6	0,5
Nierówności powierzchni górnej (czoła), nie większe niż	-	-	-	-	± 0,4	± 0,6	± 0,8
Wypukłość powierzchni bocznej nie większa niż	-	-	-	-	0,6	0,6	0,8
Odchyłki od kąta prostego krawędzi powierzchni górnej (czoła), w stopniach, nie większe niż	-	-	-	-	± 6	± 8	± 10
Odchylenie od równoległości płaszczyzny powierzchni dolnej w stosunku do górnej, w stopniach, nie większe niż	-	-	-	-	± 6	± 8	± 10

Dopuszcza się uszkodzenie jednego naroża powierzchni górnej kostki o głębokości nie większej niż 0,6 cm.

Kostka może mieć uszkodzenia krawędzi powierzchni czołowej o długości nie większej niż pół wymiaru wysokości (a), natomiast łączna ich długość nie powinna przekraczać wielkości wymiaru wysokości kostki (a).

2.3.2. Cechy fizyczne i wytrzymałościowe kostki kamiennej

Surowcem do wyrobu kostki kamiennej są skały magmowe, osadowe i przeobrażone. Wymagane cechy fizyczne i wytrzymałościowe przedstawia tablica 2.



Tablica 2. Wymagane cechy fizyczne i wytrzymałościowe dla kostki kamiennej

Lp.	Cechy fizyczne i wytrzymałościowe	Klasa		Badania według
		I	II	
1	Wytrzymałość na ściskanie w stanie powietrzno-suchym, w MPa, nie mniej niż	160	120	PN-B-04110 [3]
2	Ścieralność na tarczy Boehmego, w centymetrach, nie więcej niż	0,2	0,4	PN-B-04111 [4]
3	Wytrzymałość na uderzenie (zwięzłość), liczba uderzeń, nie mniej niż	12	8	PN-B-04115 [5]
4	Nasiąkliwość wodą, w %, nie więcej niż	0,5	1,0	PN-B-04101 [1]
5	Odporność na zamrażanie	nie bada się	całkowita	PN-B-04102 [2]

2.3.3. Składowanie kostki

Kostkę nieregularną można składować w pryzmach. Wysokość pryzm nie powinna przekraczać 1 m.

2.4. Piasek

Piasek na podsypkę i do wypełnienia spoin powinien odpowiadać wymaganiom PN-B-06712 [7]. Do zamulania spoin piaskiem zaleca się stosowanie piasku zawierającego 5% gliny.

Piasek do zaprawy cementowo-piaskowej powinien odpowiadać wymaganiom PN-B-06711 [6].

2.5. Cement

Cement stosowany do podsypki i wypełnienia spoin powinien być cementem portlandzkim klasy „32,5”, odpowiadający wymaganiom PN-B-19701 [9].

Przechowywanie cementu powinno być zgodne z BN-88/6731-08 [11].

2.6. Woda

Woda powinna być odmiany „1” i odpowiadać wymaganiom PN-B-32250 [10].

3. SPRZĘT

3.1. Ogólne wymagania dotyczące sprzętu

Ogólne wymagania dotyczące sprzętu podano w OST D-M-00.00.00 „Wymagania ogólne” pkt 3.

3.2. Sprzęt do wykonania obrzeża

Wykonawca przystępujący do wykonania obrzeża z kostki kamiennej powinien wykazać się możliwością korzystania z następującego sprzętu:

- betoniarek do wytworzenia zapraw i podsypki cementowo-piaskowej,
- ubijaków ręcznych lub mechanicznych,
- wibratorów płytowych,
- drobnego sprzętu pomocniczego.



4. TRANSPORT

4.1. Ogólne wymagania dotyczące transportu

Ogólne wymagania dotyczące transportu podano w OST D-M-00.00.00 „Wymagania ogólne” pkt 4.

4.2. Transport kostki kamiennej

Kostki drogowe można przewozić dowolnymi środkami transportowymi. Kostkę nieregularną przewozi się luźno usypaną.

4.3. Transport pozostałych materiałów

Piasek można przewozić dowolnym środkiem transportowym w warunkach zabezpieczających go przed zanieczyszczeniem i zmieszaniem z innymi materiałami.

Transport cementu powinien się odbywać w warunkach zgodnych z BN-88/6731-08 [11].

5. WYKONANIE ROBÓT

5.1. Ogólne zasady wykonania robót

Ogólne zasady wykonania robót podano w OST D-M-00.00.00 „Wymagania ogólne” pkt 5.

6. kontrola jakości robót

6.1. Ogólne zasady kontroli jakości robót

Ogólne zasady kontroli jakości robót podano w OST D-M-00.00.00 „Wymagania ogólne” pkt 6.

6.2. Badania przed przystąpieniem do robót

Przed przystąpieniem do robót Wykonawca powinien wykonać badania materiałów przeznaczonych do budowy obrzeża z kostki kamiennej i przedstawić wyniki tych badań Inżynierowi do akceptacji. Badania powinny obejmować:

- a) badania kostek kamiennych, które należy przeprowadzić zgodnie z wymaganiami podanymi w PN-B-11100 [8],
- b) badania właściwości piasku, cementu i wody określone w normach podanych w punktach od 2.4 do 2.6 niniejszej OST.

6.3. Badania w czasie robót

W czasie robót należy wykonywać następujące badania kontrolne:

- a) sprawdzenie wykonania koryta wg pkt 5.2, przy czym dopuszczalne tolerancje wynoszą dla:
 - głębokości koryta:
 - o szerokości do 3 m: ± 1 cm,
 - o szerokości powyżej 3 m: ± 2 cm,
 - szerokości koryta: ± 5 cm.
- b) sprawdzenie warstwy odsączającej, jeśli jest przewidziana w dokumentacji projektowej, wg wymagań zawartych w OST D-04.02.01 „Warstwy odsączające i odcinające”,
- c) sprawdzenie podsypki w zakresie grubości i wymaganych spadków poprzecznych i podłużnych i porównaniu z dokumentacją projektową,

6.4. Sprawdzenie cech geometrycznych obrzeża

6.4.1. Sprawdzenie równości obrzeża



Równość chodnika sprawdza się co najmniej raz na każde 300 do 500 m² ułożonego chodnika i w miejscach wątpliwych, jednak nie rzadziej niż co 100 m. Prześwit pomiędzy nawierzchnią chodnika i przyłożoną trzymetrową łąką nie powinien przekraczać 1,0 cm.

6.4.2. Sprawdzenie profilu podłużnego

Sprawdzenie profilu podłużnego przeprowadzać należy za pomocą niwelacji, biorąc pod uwagę punkty charakterystyczne, jednak nie rzadziej niż co 100 m.

Odchylenia od projektowanej niwelety chodnika w punktach załamania niwelety nie mogą przekraczać ± 3 cm.

6.4.3. Sprawdzenie profilu poprzecznego

Sprawdzenie profilu poprzecznego dokonywać należy szablonem z poziomą, co najmniej raz na każde 150 do 300 m² chodnika i w miejscach wątpliwych, jednak nie rzadziej niż co 50 m. Dopuszczalne odchylenia od przyjętego profilu wynoszą $\pm 0,3\%$.

7. OBMIAR ROBÓT

7.1. Ogólne zasady obmiaru robót

Ogólne zasady obmiaru robót podano w OST D-M-00.00.00 „Wymagania ogólne” pkt 7.

7.2. Jednostka obmiarowa

Jednostką obmiarową jest m (metr bierzący) wykonanego obrzeża z kostki kamiennej.

8. ODBIÓR ROBÓT

Ogólne zasady odbioru robót podano w OST D-M-00.00.00 „Wymagania ogólne” pkt 8.

Roboty uznaje się za wykonane zgodnie z dokumentacją projektową, SST i wymaganiami Inżyniera, jeżeli wszystkie pomiary i badania z zachowaniem tolerancji wg pkt 6 dały wyniki pozytywne.

9. PODSTAWA PŁATNOŚCI

9.1. Ogólne ustalenia dotyczące podstawy płatności

Ogólne ustalenia dotyczące podstawy płatności podano w OST D-M-00.00.00 „Wymagania ogólne” pkt 9.

9.2. Cena jednostki obmiarowej

Cena wykonania 1 m obrzeża z kostki kamiennej obejmuje:

- prace pomiarowe i roboty przygotowawcze,
- dostarczenie materiałów na miejsce wbudowania,
- wykonanie koryta,
- ew. wykonanie warstwy odsączającej,
- przygotowanie i rozścielenie podsypki piaskowej lub cementowo-piaskowej wraz z zagęszczeniem,
- ułożenie obrzeża z kostki kamiennej z wypełnieniem spoin piaskiem lub zaprawą cementowo-piaskową,
- przeprowadzenie badań i pomiarów wymaganych w specyfikacji technicznej.



10. przepisy związane

10.1. Normy

1. PN-B-04101 Materiały kamienne. Oznaczanie nasiąkliwości wodą
2. PN-B-04102 Materiały kamienne. Oznaczanie mrozoodporności metodą bezpośrednią
3. PN-B-04110 Materiały kamienne. Oznaczanie wytrzymałości na ściskanie
4. PN-B-04111 Materiały kamienne. Oznaczanie ścieralności na tarczy Boehmego
5. PN-B-04115 Materiały kamienne. Oznaczanie wytrzymałości kamienia na uderzenia (zwięzłość)
6. PN-B-06711 Kruszywa mineralne. Piasek do zapraw budowlanych
7. PN-B-06712 Kruszywa mineralne do betonu zwykłego
8. PN-B-11100 Materiały kamienne. Kostka drogowa
9. PN-B-19701 Cement. Cement powszechnego użytku. Skład, wymagania i ocena zgodności
10. PN-B-32250 Materiały budowlane. Woda do betonów i zapraw
11. BN-88/6731-08 Cement. Transport i przechowywanie.

10.2. Inne dokumenty

Nie występują.

4. SZCZEGÓŁOWA SPECYFIKACJA TECHNICZNA KAMIENIE OZDOBNE

1. WSTĘP

1.1. Przedmiot OST

Przedmiotem niniejszej ogólnej specyfikacji technicznej (OST) są wymagania dotyczące wykonania i odbioru robót związanych z wykonaniem ułożeniem kamieni ozdobnych.

1.2. Zakres stosowania OST

Ogólna specyfikacja techniczna (OST) stanowi obowiązującą podstawę opracowania szczegółowej specyfikacji technicznej (SST) stosowanej jako dokument przetargowy i kontraktowy przy zleceniu i realizacji robót na skwerze w Walcach.

Zaleca się wykorzystanie OST przy zleceniu robót na skwerze w Walcach.

1.3. Zakres robót objętych OST

Ustalenia zawarte w niniejszej specyfikacji dotyczą zasad prowadzenia robót związanych z wykonaniem ułożeniem kamieni ozdobnych: - otoczków kwarcowych, kamień o strukturze kory, kliniec słowacki.

1.4. Określenia podstawowe

Określenia podstawowe są zgodne z obowiązującymi, odpowiednimi polskimi normami i z definicjami i z definicjami podanymi w OST D-M-00.00.00 „Wymagania ogólne” pkt 1.4.



1.5. Ogólne wymagania dotyczące robót

Ogólne wymagania dotyczące robót podano w OST D-M-00.00.00 „Wymagania ogólne” pkt 1.5.

2. MATERIAŁY

2.1. Ogólne wymagania dotyczące materiałów

Ogólne wymagania dotyczące materiałów, ich pozyskiwania i składowania, podano w OST D-M-00.00.00 „Wymagania ogólne” pkt 2.

2.2. otoczków kwarcowych, kamień o strukturze kory, kliniec słowacki.

Do wykonania ułożenia można stosować otoczaki, kamienie o strukturze kory i klinca słowackiego według strukturze nieregularalnej według PN-B-11100 [8].

2.3. Składowanie materiału

Kostkę nieregularną można składować w pryzmach. Wysokość pryzm nie powinna przekraczać 1 m.

3. SPRZĘT

3.1. Ogólne wymagania dotyczące sprzętu

Ogólne wymagania dotyczące sprzętu podano w OST D-M-00.00.00 „Wymagania ogólne” pkt 3.

3.2. Sprzęt do wykonania

Wykonawca przystępujący do wykonania chodnika z kostki kamiennej powinien wykazać się możliwością korzystania z następującego sprzętu:

- betoniarek do wytworzenia zapraw i podsypki cementowo-piaskowej,
- ubijaków ręcznych lub mechanicznych,
- drobnego sprzętu pomocniczego.

4. TRANSPORT

4.1. Ogólne wymagania dotyczące transportu

Ogólne wymagania dotyczące transportu podano w OST D-M-00.00.00 „Wymagania ogólne” pkt 4.

4.2. Transport kostki kamiennej

Kostki drogowe można przewozić dowolnymi środkami transportowymi. Kostkę nieregularną przewozi się luźno usypaną.

4.3. Transport pozostałych materiałów

Piasek można przewozić dowolnym środkiem transportowym w warunkach zabezpieczających go przed zanieczyszczeniem i zmieszaniem z innymi materiałami.

Transport cementu powinien się odbywać w warunkach zgodnych z BN-88/6731-08 [11].



5. WYKONANIE ROBÓT

5.1. Ogólne zasady wykonania robót

Ogólne zasady wykonania robót podano w OST D-M-00.00.00 „Wymagania ogólne” pkt 5.

6. kontrola jakości robót

6.1. Ogólne zasady kontroli jakości robót

Ogólne zasady kontroli jakości robót podano w OST D-M-00.00.00 „Wymagania ogólne” pkt 6.

6.2. Badania przed przystąpieniem do robót

Przed przystąpieniem do robót Wykonawca powinien wykonać badania materiałów przeznaczonych do budowy obrzeża z kostki kamiennej i przedstawić wyniki tych badań Inżynierowi do akceptacji. Badania powinny obejmować:

- c) badania kostek kamiennych, które należy przeprowadzić zgodnie z wymaganiami podanymi w PN-B-11100 [8],
- d) badania właściwości piasku, cementu i wody określone w normach podanych w punktach od 2.4 do 2.6 niniejszej OST.

7. OBMIAR ROBÓT

7.1. Ogólne zasady obmiaru robót

Ogólne zasady obmiaru robót podano w OST D-M-00.00.00 „Wymagania ogólne” pkt 7.

7.2. Jednostka obmiarowa

Jednostką obmiarową jest m (metr bierzący) wykonanego obrzeża z kostki kamiennej.

8. ODBIÓR ROBÓT

Ogólne zasady odbioru robót podano w OST D-M-00.00.00 „Wymagania ogólne” pkt 8.

Roboty uznaje się za wykonane zgodnie z dokumentacją projektową, SST i wymaganiami Inżyniera, jeżeli wszystkie pomiary i badania z zachowaniem tolerancji wg pkt 6 dały wyniki pozytywne.

9. PODSTAWA PŁATNOŚCI

9.1. Ogólne ustalenia dotyczące podstawy płatności

Ogólne ustalenia dotyczące podstawy płatności podano w OST D-M-00.00.00 „Wymagania ogólne” pkt 9.

9.2. Cena jednostki obmiarowej

- prace pomiarowe i roboty przygotowawcze,
- dostarczenie materiałów na miejsce wbudowania,
- przygotowanie i rozścielenie podsypki piaskowej lub cementowo-piaskowej wraz z zagęszczeniem,
- przeprowadzenie badań i pomiarów wymaganych w specyfikacji technicznej.



10. przepisy związane

10.1. Normy

1. PN-B-04101 Materiały kamienne. Oznaczanie nasiąkliwości wodą
2. PN-B-04102 Materiały kamienne. Oznaczanie mrozoodporności metodą bezpośrednią
3. PN-B-04110 Materiały kamienne. Oznaczanie wytrzymałości na ściskanie
4. PN-B-04111 Materiały kamienne. Oznaczanie ścieralności na tarczy Boehmego
5. PN-B-04115 Materiały kamienne. Oznaczanie wytrzymałości kamienia na uderzenia (zwięzłość)
6. PN-B-06711 Kruszywa mineralne. Piasek do zapraw budowlanych
7. PN-B-06712 Kruszywa mineralne do betonu zwykłego
8. PN-B-11100 Materiały kamienne. Kostka drogowa
9. PN-B-19701 Cement. Cement powszechnego użytku. Skład, wymagania i ocena zgodności
10. PN-B-32250 Materiały budowlane. Woda do betonów i zapraw
11. BN-88/6731-08 Cement. Transport i przechowywanie.

10.2. Inne dokumenty

Nie występują.