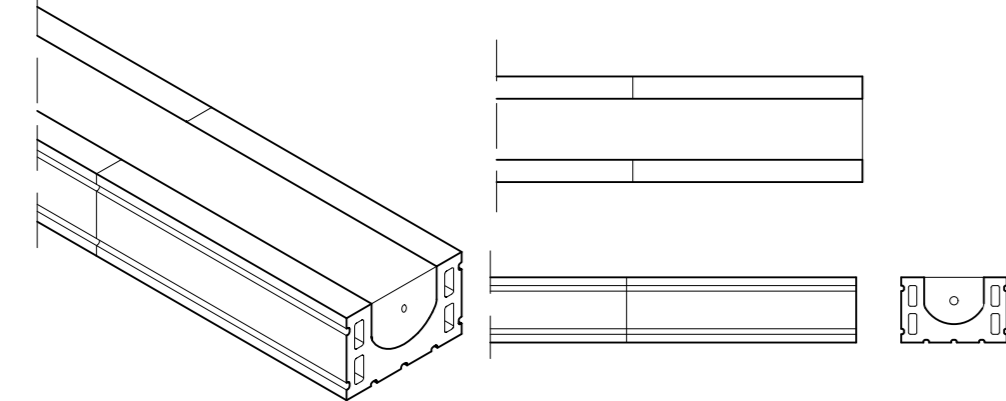


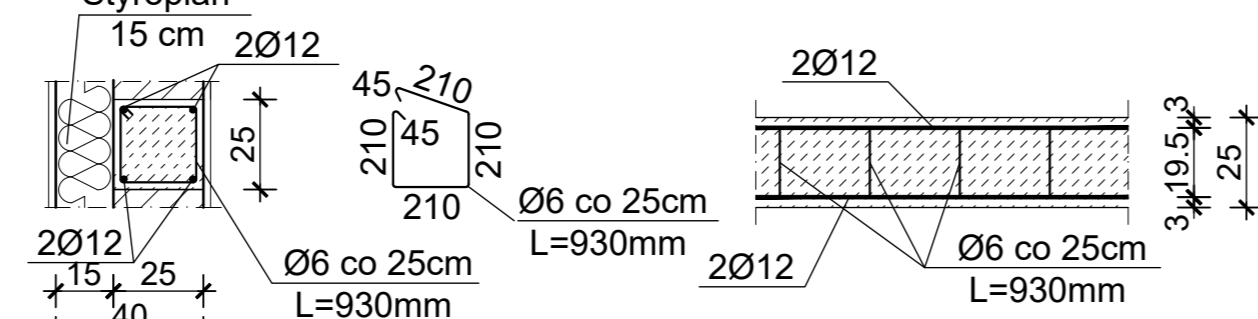
**DETAL BELKI NADPROŻOWEJ POROTHERM 11.5**  
skala 1:10



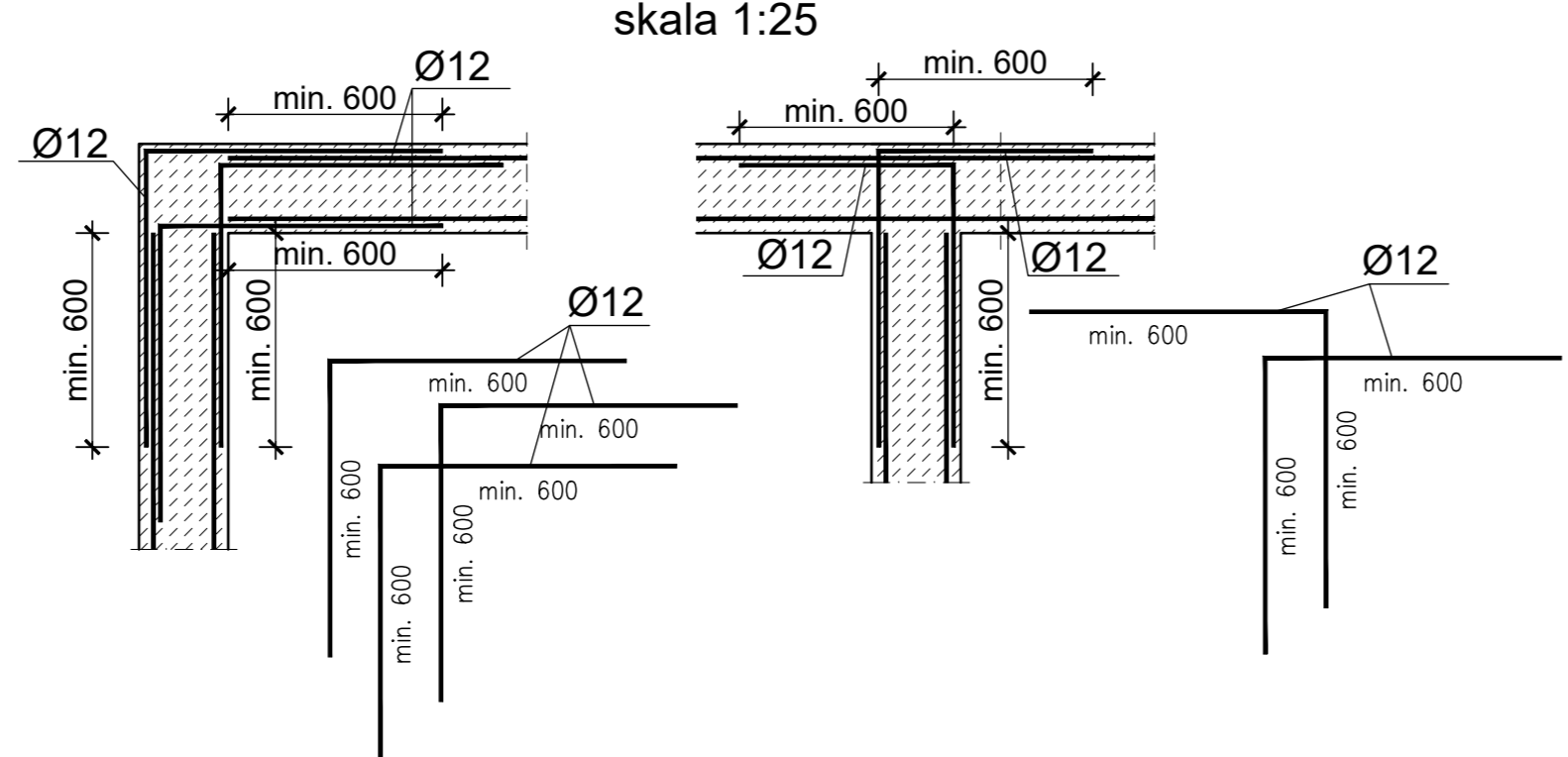
**ZESTAWIENIE BELEK NADPROŻOWYCH POROTHERM 11.5**

DLUGOŚĆ BELKI [cm]	ILOŚĆ BELEK [szt.]
125	21
175	16
225	7

**WIENIEC ŻELBETOWY W-1**  
Poz. 2.1 skala 1:25



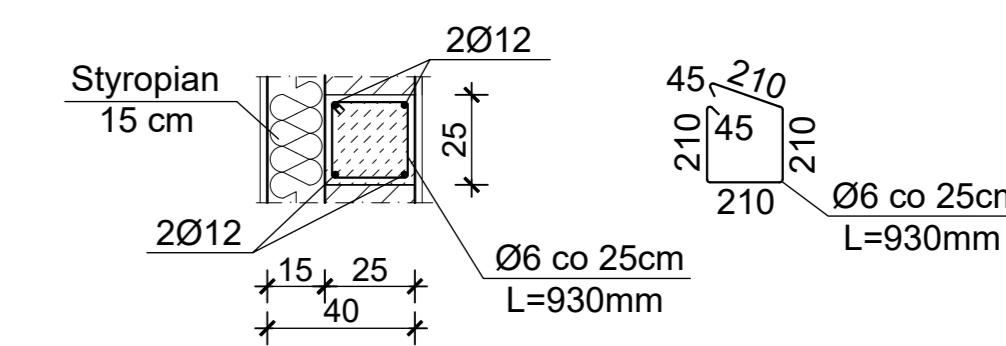
**UCIĄGIENIA WIENCÓW W NAROŻACH**  
skala 1:25



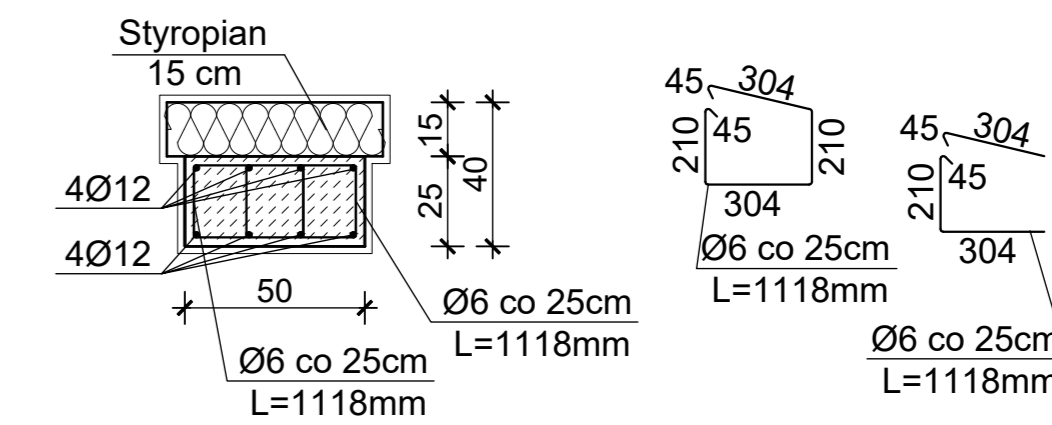
**UWAGI**

- ROZMIESZCZENIE I DŁUGOŚCI PRĘTÓW ORAZ ZESTAWIENIE STALI ZBROJENIOWEJ ZAWARTO W CZĘŚCI **OBLICZENIA**
- **STATYCZNO-WYTRZYMAŁOŚCIOWE**
- WSZYSTKIE WYMIARY I RZĘDNE NALEŻY SPRAWDZIĆ NA BUDOWIE, A W PRZYPADKU WYSTĄPIENIA RÓŻNIC, PROJEKTOWANY UKŁAD NALEŻY DOSTOSOWAĆ DO STANU ISTNIEJĄCEGO PRZY KONSULTACJI Z GŁÓWNYM PROJEKTANTEM, ZACHOWUJĄC ZASADY ZAWARTE W PROJEKCIE
- NALEŻY PRZEWDZIĆ DYLAACJE TECHNICZNE I TECHNOLOGICZNE DLA ELEMENTÓW FUNDAMENTÓW, POSADZEK, OKŁADZIN, IZOLACJI, SUFITÓW PODWIESZANYCH ZGODNIE Z WYTYCZNYMI DOSTAWCÓW ROZWIĄZAŃ SYSTEMOWYCH I SZTUKĄ BUDOWLANĄ
- BETON PODKLADOWY C8/10 (B10)
- BETON C16/20 (B20)
- STAL ZBROJENIA GŁÓWNEGO A-III (34GS)
- STAL STRZEMION A-0 (S10S)

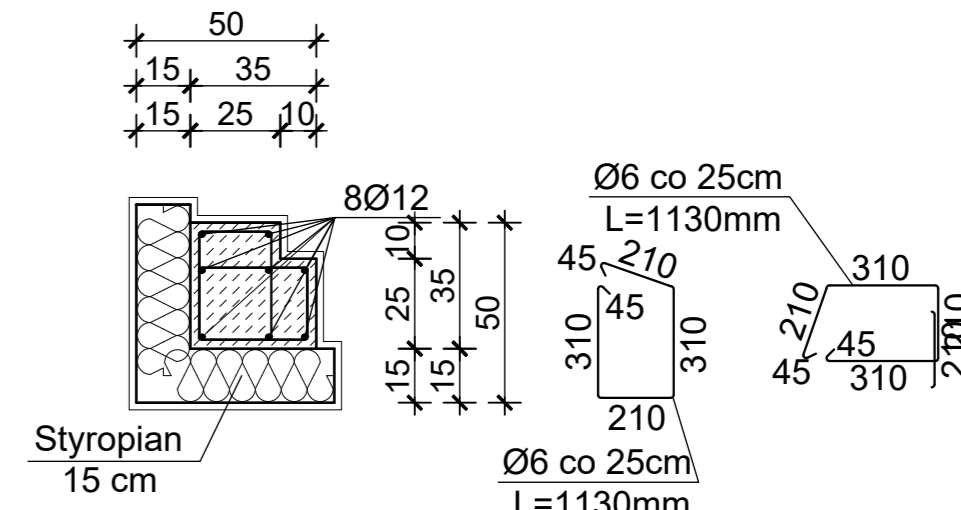
**TRZPIEN ŻELBETOWY T-1**  
Poz. 8.1 skala 1:25



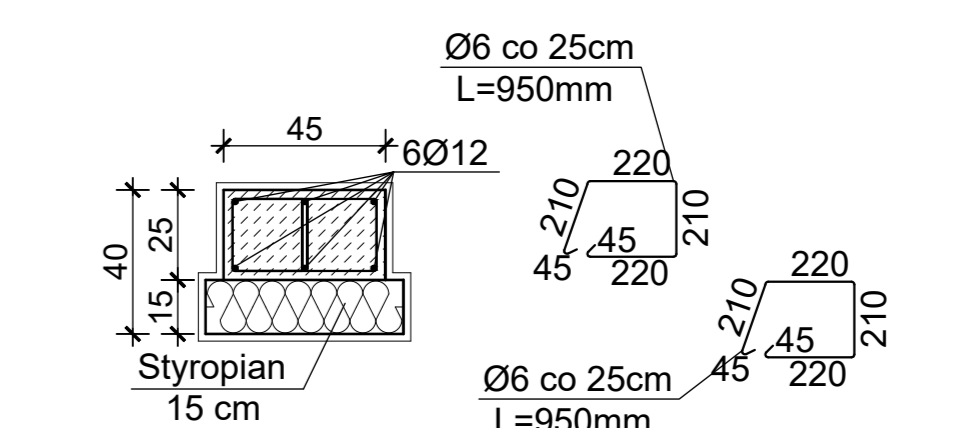
**SŁUP ŻELBETOWY S-1**  
Poz. 9.1 skala 1:25



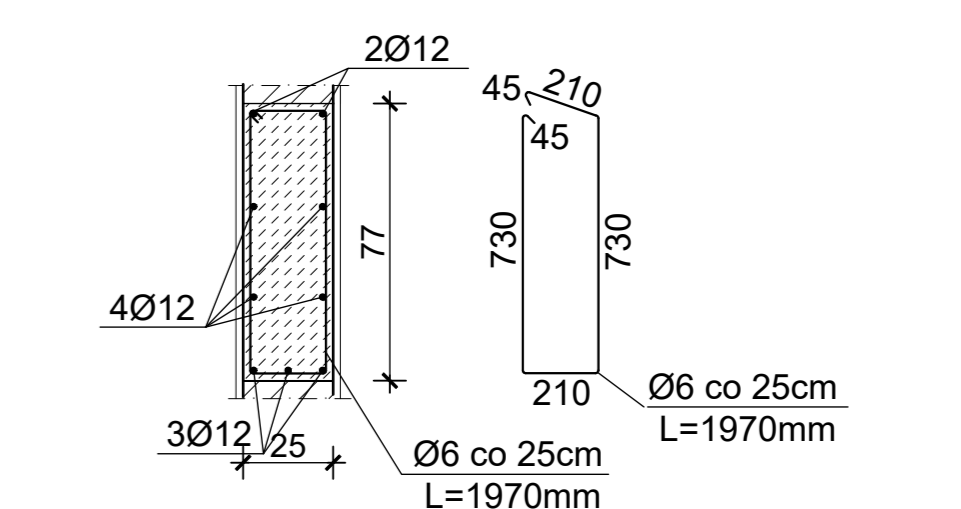
**SŁUP ŻELBETOWY S-2**  
Poz. 9.2 skala 1:25



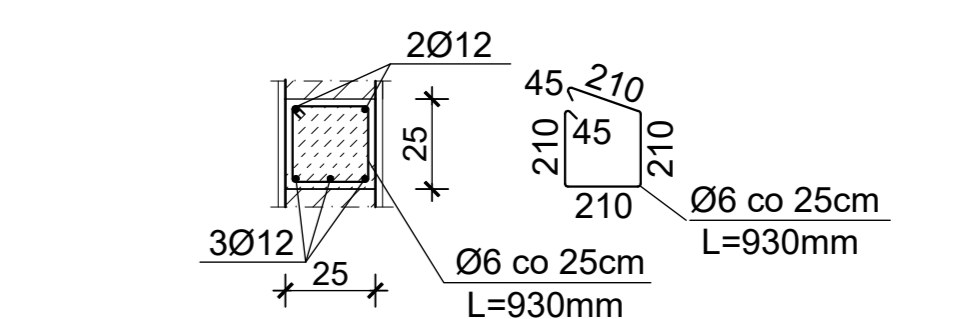
**SŁUP ŻELBETOWY S-3**  
Poz. 9.2 skala 1:25



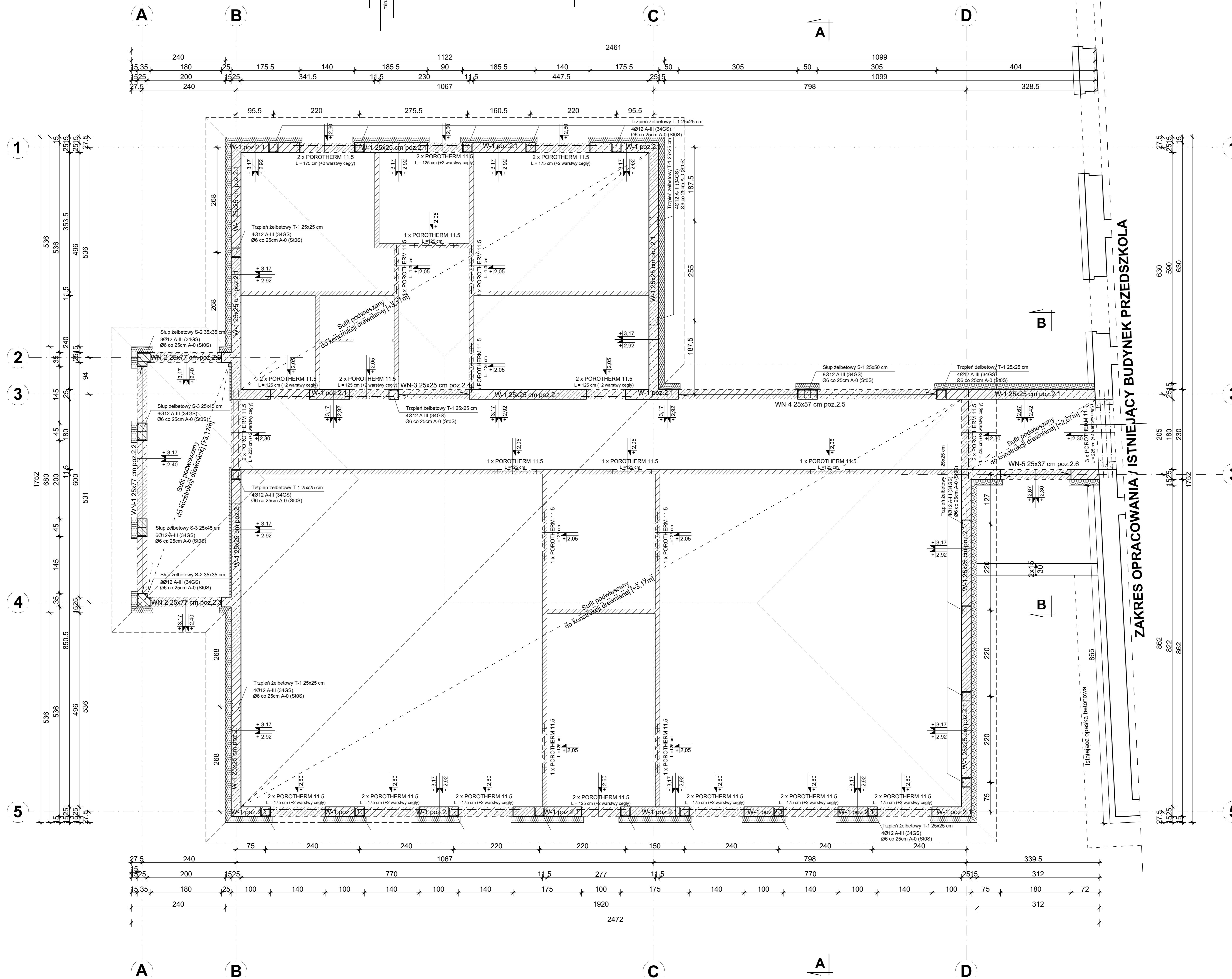
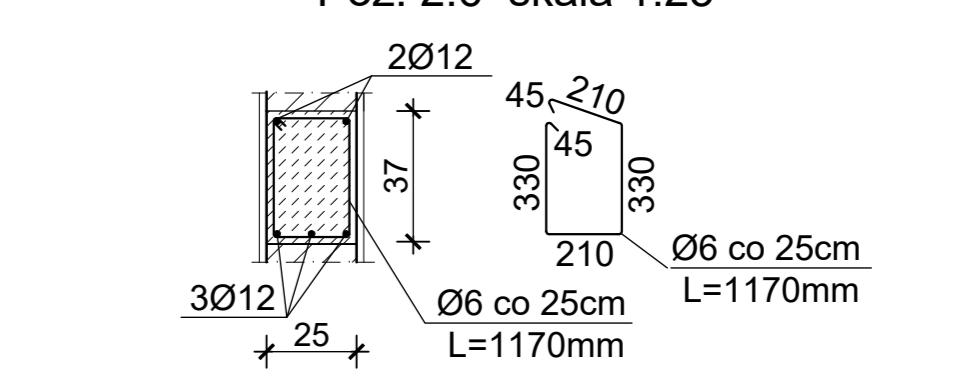
**WIENIEC ŻELBETOWY WN-2**  
Poz. 2.3 skala 1:25



**WIENIEC ŻELBETOWY WN-3**  
Poz. 2.4 skala 1:25



**WIENIEC ŻELBETOWY WN-5**  
Poz. 2.6 skala 1:25



**ZAKRES OPRACOWANIA / ISTNIEJĄCY BUDYNEK PRZEDSZKOLA**

**RZUT KONSTRUKCJI PARTERU skala 1:50**

Inwestor: GMINA WALCE, UL. MICKIEWICZA 18, 47-344 WALCE	
Jednostka Projektowa: <b>AN</b>	USŁUGI BUDOWLANE Z ZAKRESU PROJEKTOWANIA I NADZOROWANIA
tel: 0 77 466 28 60	kom: 0 502 221 118 e-mail: nossolm@o2.pl
Architektura mgr inż. arch. Adam Nossol	specjalność: architektura 04/OPOKK/2012 Podpis:
Konstrukcja mgr inż. Adam Nossol	specjalność: konstrukcyjno-budowlana OPL/0085/POOK/04 Podpis:
Sprawdzająca architekturę mgr inż. arch. Magda Ślawik	specjalność: architektura 03/OPOKK/2012 Podpis:
Sprawdzający konstrukcję mgr inż. Adrian Hettwer	specjalność: konstrukcyjno-budowlana OPL/0653/PWOK/10 Podpis:
Objekt: <b>ROZBUDOWA Z PRZEBUDOWĄ BUDYNKU PRZEDSZKOLA - BUDOWA BUDYNKU GMINNEGO ŻŁOBKA W WALCACH</b>	
Lokalizacja: 47-344 WALCE, UL. KONOPNICKIEJ 6, DZIAŁKA NR 2801,2802 K.M.9, OBRĘB: WALCE -0008, JEDNOSTKA EWID.: WALCE 160504.2.0008	
Branża: arch.-konstr.	Stadium: Projekt Budowlany
<b>RZUT KONSTRUKCJI PARTERU</b>	
Podziałka: 1:50	Data: 12 KWIECIEŃ 2019 Nr rysunku: <b>8</b>