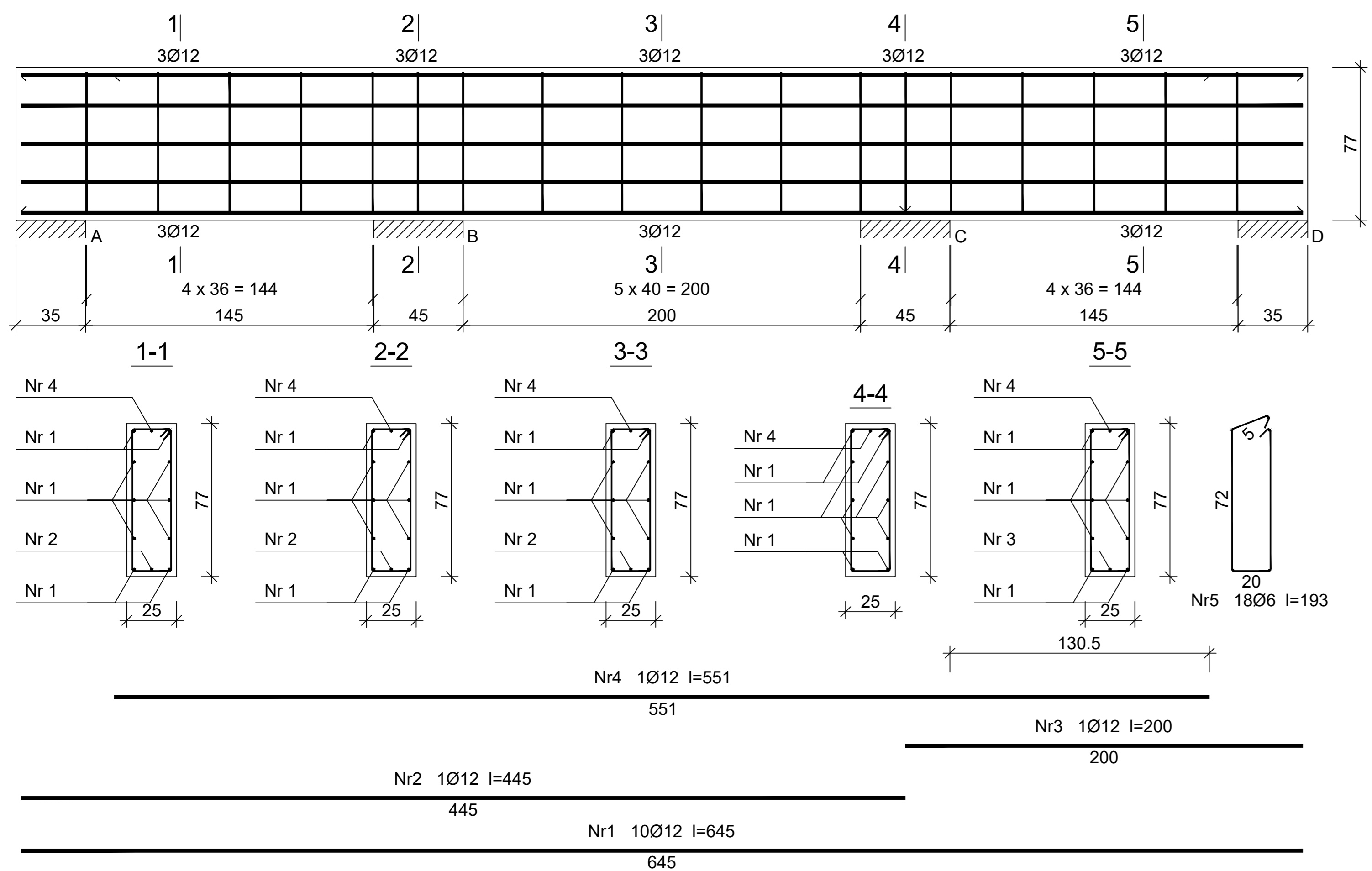


WIENIEC ŻELBETOWY WN-1  
25x77 CM POZ. 2.2  
skala 1:25



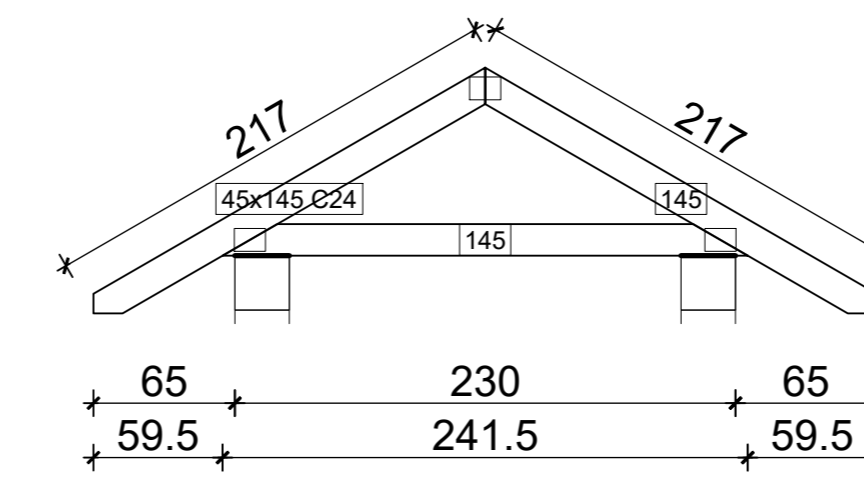
Beton C16/20 (B20)  
Stal 34GS  
St0S-b  
Otulina  $c_{nom} = 25$  mm

Wykaz zbrojenia

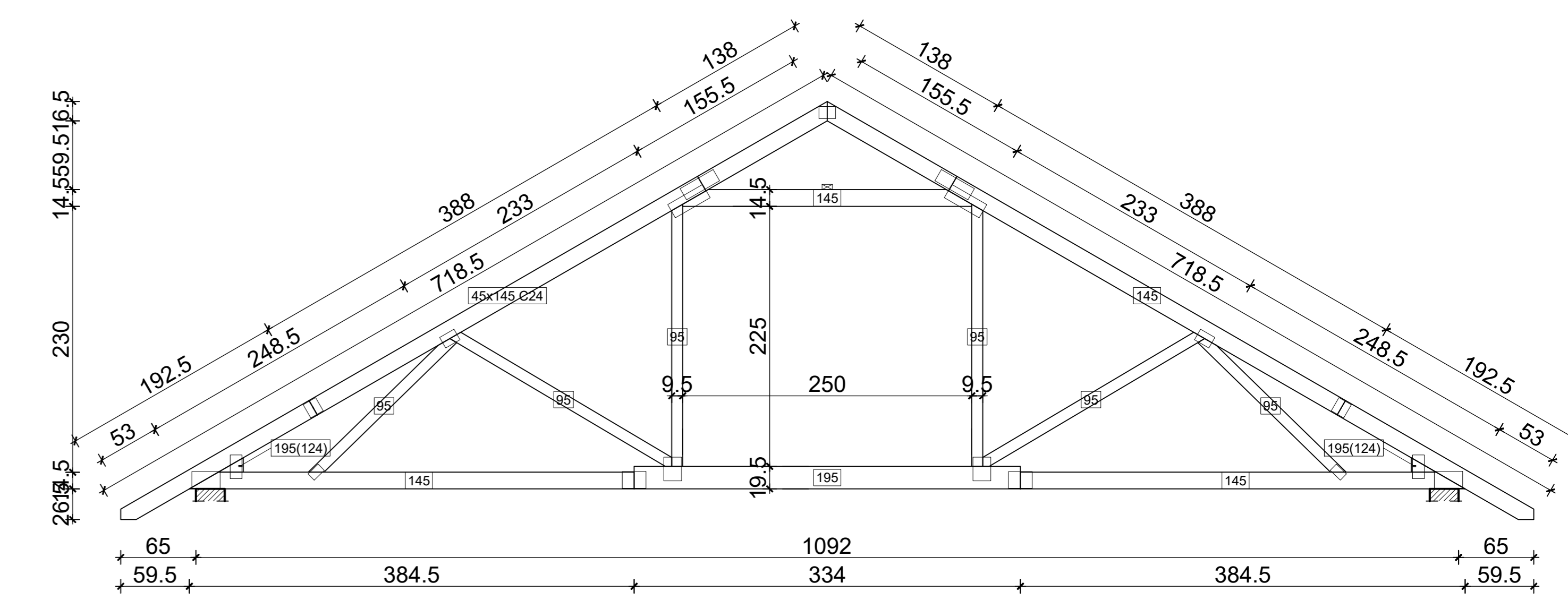
Nr pręta	Średnica [mm]	Długość [cm]	Liczba [szt.]	Długość całkowita [m]		
				St0S-b Ø6	34GS Ø12	
dla jednej belki						
1	12	645	10		64,50	
2	12	445	1		4,45	
3	12	200	1		2,00	
4	12	551	1		5,51	
5	6	193	18	34,74		
Długość całkowita wg średnic				[m]	34,8	76,5
Masa 1mb pręta				[kg/mb]	0,222	0,888
Masa prętów wg średnic				[kg]	7,7	67,9
Masa prętów wg gatunków stali				[kg]	7,7	67,9
Masa całkowita				[kg]	76	

UWAGA: Długość pręta jest długością obliczoną na podstawie wymiarów w osi pręta (metoda B wg PN-EN ISO 3766:2006)

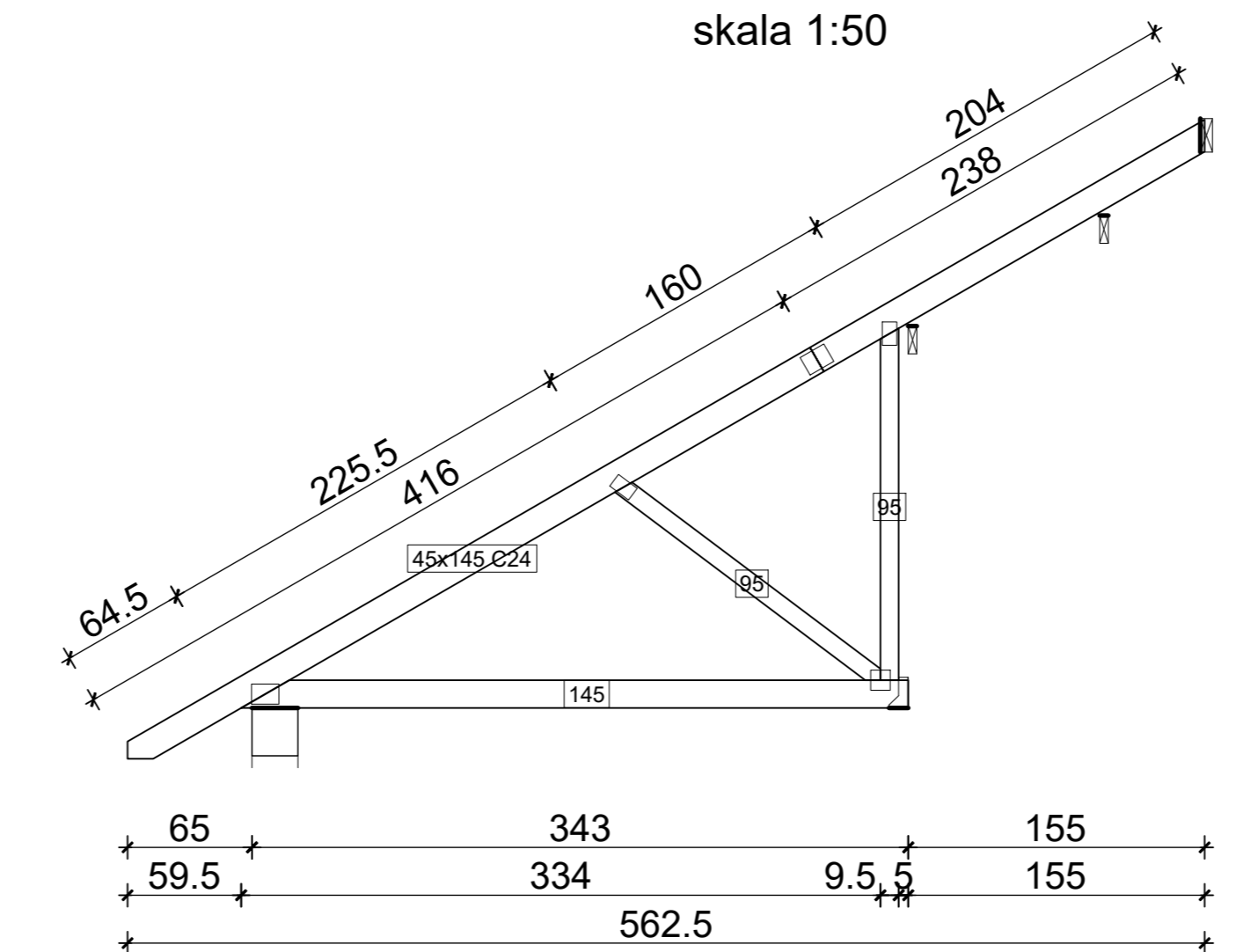
WIĄZAR DACHOWY G2  
4 SZT. 21 KG  
skala 1:50



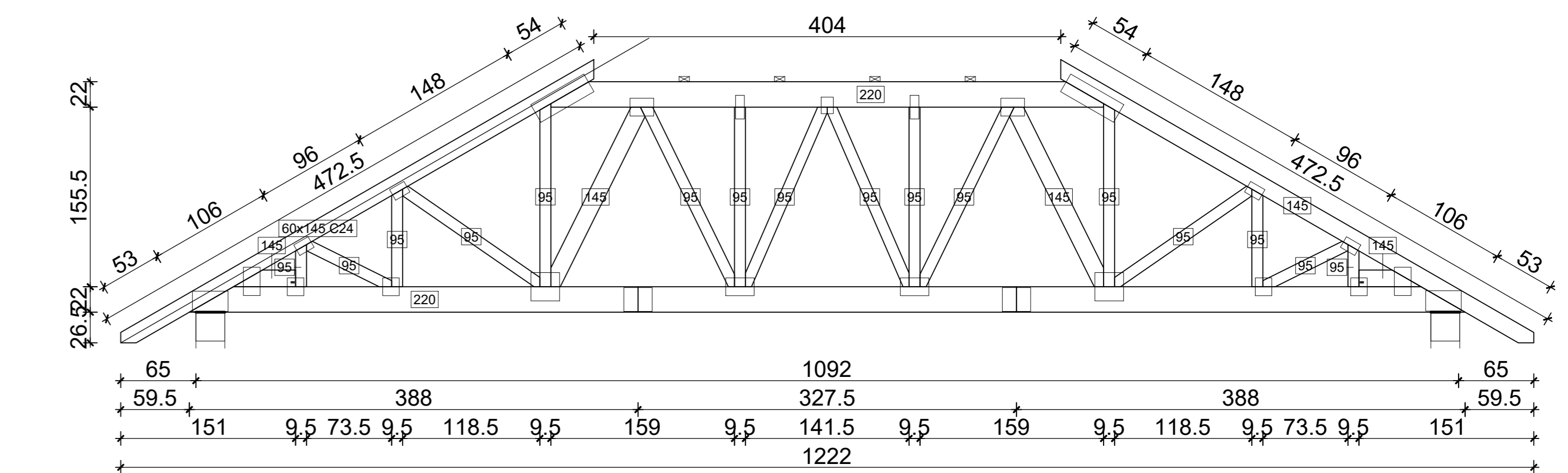
WIĄZAR DACHOWY G1  
10 SZT. 124 KG  
skala 1:50



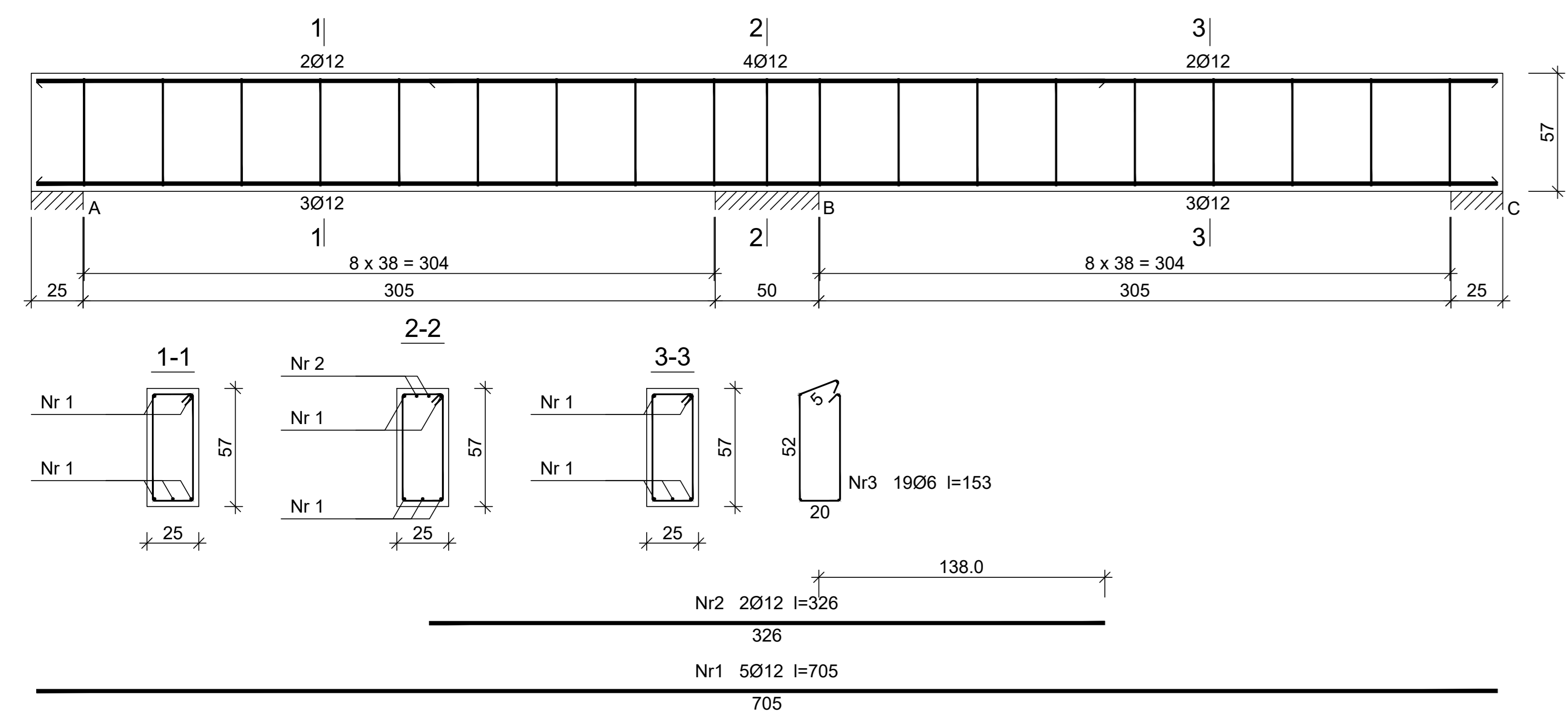
WIĄZAR DACHOWY KU1  
6 SZT. 39 KG  
skala 1:50



WIĄZAR DACHOWY OB4  
1 SZT. 225 KG  
skala 1:50



WIENIEC ŻELBETOWY WN-4  
25x57 CM POZ. 2.5  
skala 1:25



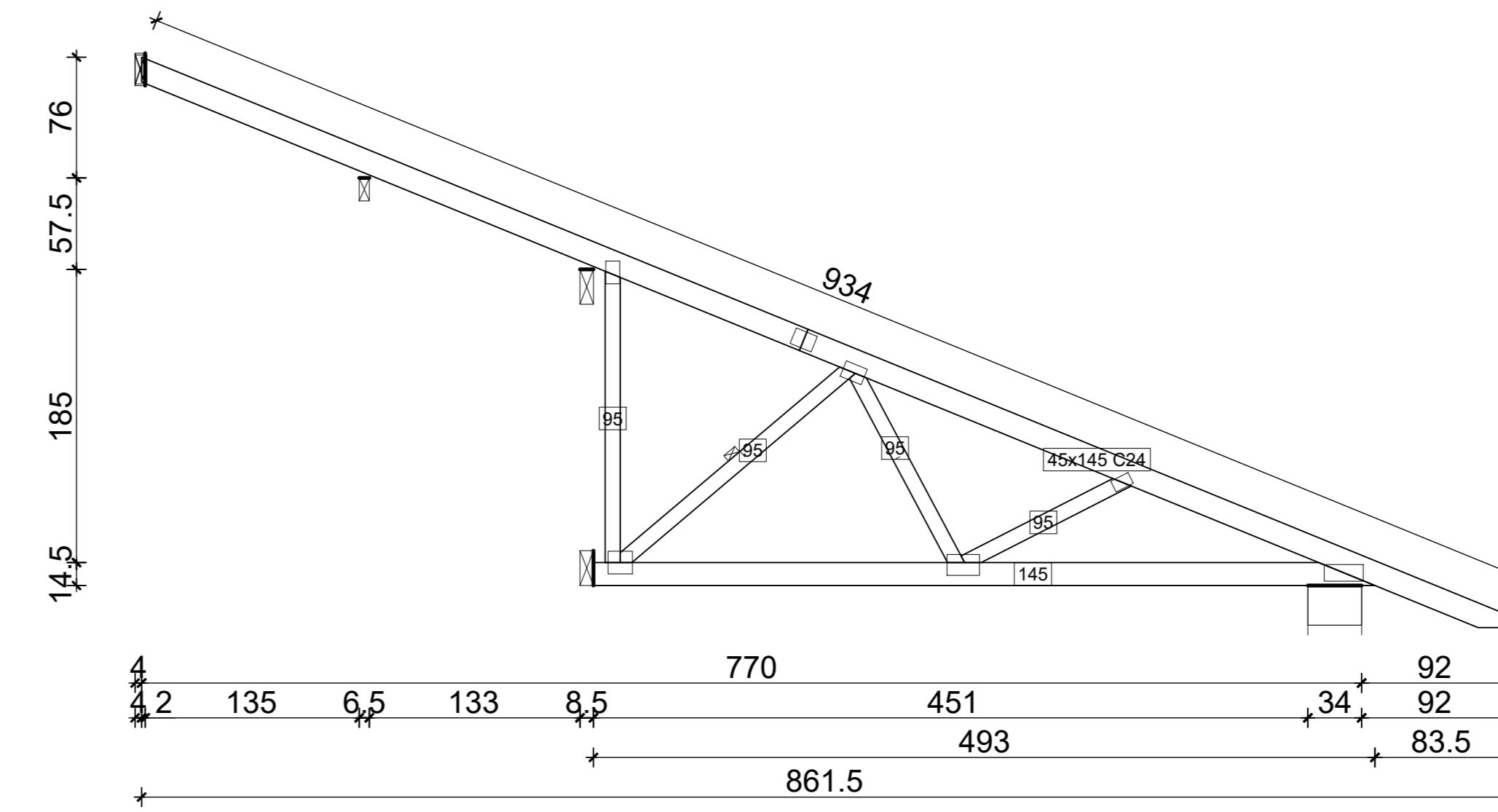
Beton C16/20 (B20)  
Stal 34GS  
St0S-b  
Otulina  $c_{nom} = 25$  mm

Wykaz zbrojenia

Nr pręta	Średnica [mm]	Długość [cm]	Liczba [szt.]	Długość całkowita [m]		
				St0S-b Ø6	34GS Ø12	
dla jednej belki						
1	12	705	5		35,25	
2	12	326	2		6,52	
3	6	153	19	29,07		
Długość całkowita wg średnic				[m]	29,1	41,8
Masa 1mb pręta				[kg/mb]	0,222	0,888
Masa prętów wg średnic				[kg]	6,5	37,1
Masa prętów wg gatunków stali				[kg]	6,5	37,1
Masa całkowita				[kg]	44	

UWAGA: Długość pręta jest długością obliczoną na podstawie wymiarów w osi pręta (metoda B wg PN-EN ISO 3766:2006)

WIĄZAR DACHOWY NT.1 - 1 SZT. 59 KG  
WIĄZAR DACHOWY NT.2 - 4 SZT. 59 KG  
skala 1:50



**UWAGI**

- ROZMIESZCZENIE I DŁUGOŚCI PRĘTÓW ORAZ ZESTAWIENIE STALI ZBROJENIOWEJ ZAWARTO W CZĘŚCI OBLICZENIA STATYCZNO-WYTRZYMAŁOŚCIOWE
- BETON PODKLADOWY C8/10 (B10)
- BETON C16/20 (B20)
- STAL ZBROJENIA GŁÓWNEGO A-III (34GS)
- STAL STRZEMION A-0 (S0S)
- WSZYSTKIE WYMIARY I RZĘDNE NALEŻY SPRAWDZIĆ NA BUDOWIE.
- A W PRZYPADKU WYSTĄPIENIA RÓŻNIC, PROJEKTOWANY UKŁAD NALEŻY DOSTOSOWAĆ DO STANU ISTNIEJĄCEGO PRZY KONSULTACJI
- Z GŁÓWNYM PROJEKTAŃTEM, ZACHOWUJĄC ZASADY ZAWARTE W PROJEKCIE
- NALEŻY PRZEWIDZIEĆ DYLATAcje TECHNICZNE I TECHNOLOGICZNE DLA ELEMENTÓW FUNDAMENTÓW, POSADZEK, OKRADZIN, ŁOŻALIC, SUFITÓW PODWIESZANYCH ZGODNIE Z WYTYCZNYMI DOSTAWCÓW ROZWIĄZAŃ SYSTEMOWYCH I SZTUKA BUDOWLANA
- W WIENIECU ŚCIANKI KOLANKOWEJ NALEŻY ZAKOTWIĆ ŚRUBY M16 CO 100 CM POD MONTAŻ MURŁATY
- WSZYSTKIE ELEMENTY DREWNIANE ZAIZOLOWAĆ NA STYKU ZE ŚCIANĄ LUB ELEMENTAMI ŻELBETOWYMI 2 X PAPA LUB FOLIA PE WSZYSTKIE ELEMENTY DREWNIANE NALEŻY ZABEZPIECZYĆ ŚRODKIEM OWADOBÓJCZYM I GRZYBOBÓJCZYM
- WSZYSTKIE POŁĄCZENIA ELEMENTÓW DREWNIANYCH NALEŻY WYKONAĆ ZGODNIE Z ZASADAMI CIESIELSKIMI LUB ZA POMOCĄ SYSTEMOWYCH ŁĄCZNIKÓW CIESIELSKICH TYPU BMF, SIMPSON STOSOWAĆ WG INSTRUKCJI I ZALECEŃ PRODUCENTA
- DREWNO KLASY C24

**RYСУNEK KONSTRUKCYJNY skala 1:25**

PROJEKT JEST CHRONIONY PRAWEM AUTORSKIM (DZ.U. 94.24.83) STANOWI WŁASNOŚĆ INTELAKTUALNĄ FIRMY "USŁUGI BUDOWLANE Z Zakresu Projektowania i Nadzoru"	Investor:	GMINA WALCE, UL. MICKIEWICZA 18, 47-344 WALCE	
	Jednostka Projektowa:	USŁUGI BUDOWLANE Z Zakresu PROJEKTOWANIA I NADZOROWANIA ADAM NOSSOL 47-344 WALCE, ul. LIPOWA 4 tel: 0 77 466 28 60 kom: 0 502 221 118 e-mail: nossolm@o2.pl	
	Architektura mgr inż. arch. Adam Nossol	specjalność architektoniczna 04/OPOKK/2012	Podpis:
	Konstrukcja mgr inż. Adam Nossol	specjalność konstrukcyjno-budowlana OPL/0095/POOK/04	Podpis:
	Sprawdzająca architekturę mgr inż. arch. Magda Ślawik	specjalność architektoniczna 03/OPOKK/2012	Podpis:
Sprawdzający konstrukcję mgr inż. Adrian Hettwer	specjalność konstrukcyjno-budowlana OPL/0653/PWOK/10	Podpis:	
Objekt:	<b>ROZBUDOWA Z PRZEBUDOWĄ BUDYNKU PRZEDSZKOLA - BUDOWA BUDYNKU GMINNEGO ŻŁOBKA W WALCACH</b>		
Lokalizacja:	47-344 WALCE, UL. KONOPNICKIEJ 6, DZIAŁKA NR 2801,2802 K.M.9, OBREB: WALCE -0008, JEDNOSTKA EWID.: WALCE 160504_2.0008		
Branża:	arch.-konstr.	Stadium:	Projekt Budowlany
RYСУNEK KONSTRUKCYJNY			
Podziałka:	1:25	Data:	12 KWIECIEŃ 2019
Nr rysunku:			14