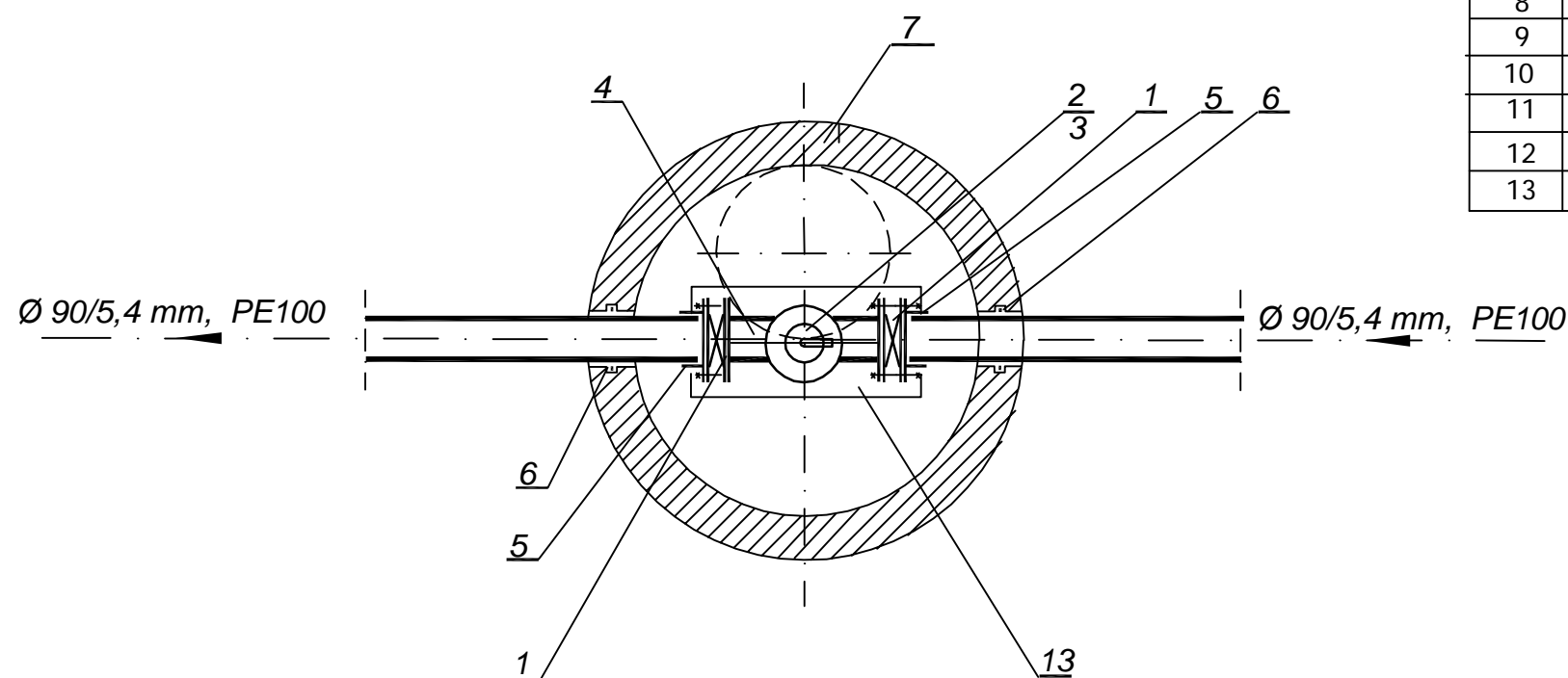


Studzienka z odpowietrznikiem Sodp-1

L.p.	Nazwa elementu:	Jedn.	Ilość	Mat.	Uwagi:
1	Zasuwa nożowa Ø 80 mm	szt.	2	žel.	
2	Zasuwa nożowa Ø 50 mm	szt.	1	žel.	
3	Zawór odpowietrzający do ścieków Ø 50 mm	szt.	1	žel.	
4	Trójnik żel. kolnier. Ø 80/50 mm	szt.	1	žel.	GGG-40
5	Kolnier zaciskowy do rur PE Ø 90/75-90 mm	szt.	2	žel.	
6	Tuleja ochronna do rury PE Ø 90 mm	szt.	2	PVC	
7	Dno studzienki BS -1200/1200 mm	szt.	1	bet.	
8	Krąg bet. BS 1200 / 500 mm	szt.	1	bet.	
9	Płyta porywowa BS 1500/210 mm	szt.	1	bet.	
10	Pierścienie dystansowe BS 625/80 mm	szt.	2	bet.	
11	Właz żeliwny ciężki zamykany Ø 600 mm	szt.	1	žel.	
12	Stopnie zjazdowe żeliwne	szt.	5	žel.	
13	Podbora betonowa	szt.	1	bet.	



Uwaga:
Wszystkie elementy armatury na PN16
Przewody z PE100, PN10

Biuro Projektów i Usług "WIKON" Sieci i Instalacje Sanitarne 45-284 Opole ul. Szarych Szeregów 31/5 tel. 77 44-25-492, kom. 506 243 388		Załącznik: Studzienka z odpowietrznikiem Sodp-1 Skala 1:25		Zał. Nr 7
Projektował: inż. Wiktor Koniuch Upr. bud. nr 19/86/Op	Podpis: 	Temat: Projekt wykonawczy	Egz. Nr	
Sprawdził: mgr inż. Andrzej Neustein Upr. bud. nr 330/88/Op	Podpis: 	Obiekt: Kanalizacja sanitarna	Lokalizacja: Kromolów - Zabierzów	
		Inwestor: Gmina Walce	Data: Luty 2020 r.	