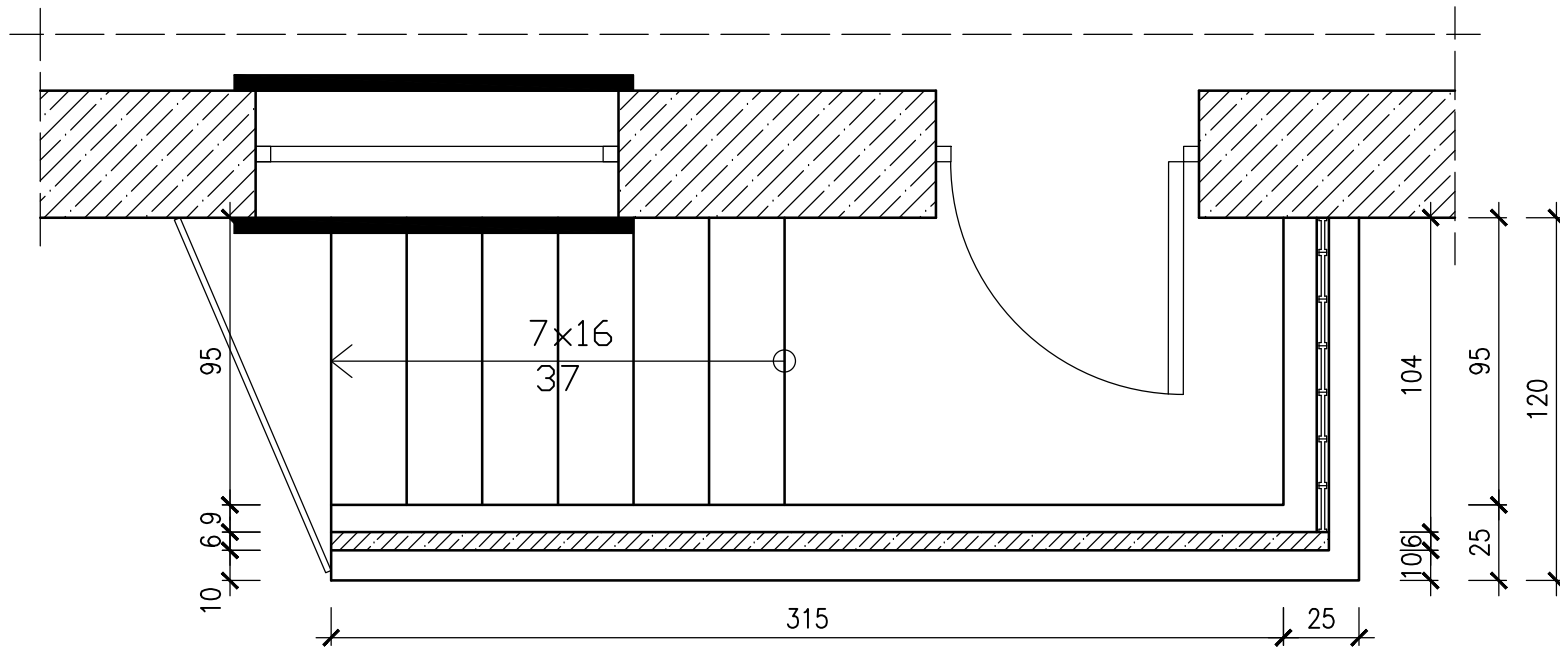


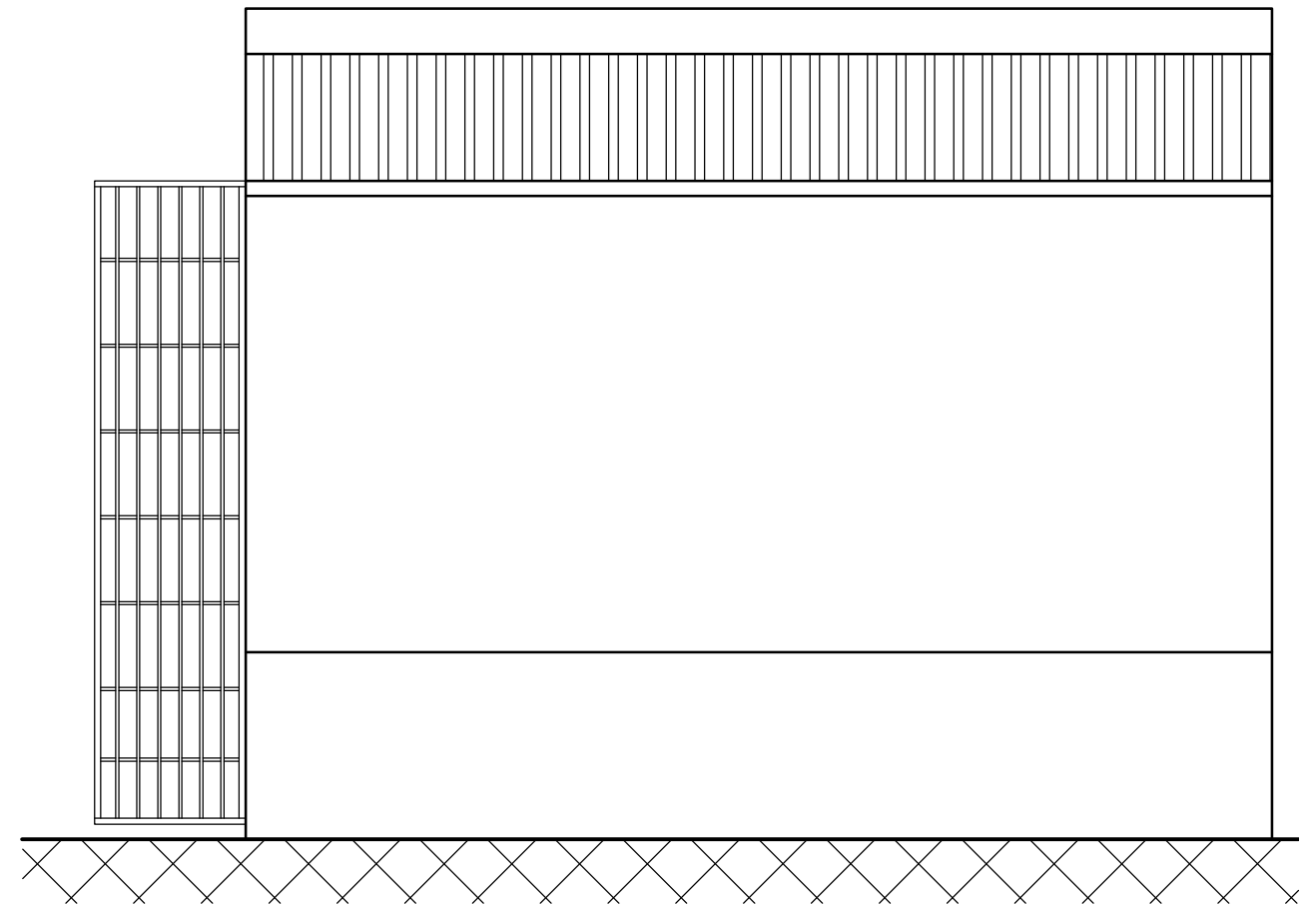
WEJŚCIE DO BUDYNKU (POZ. 1)
DO REMONTU

1:25



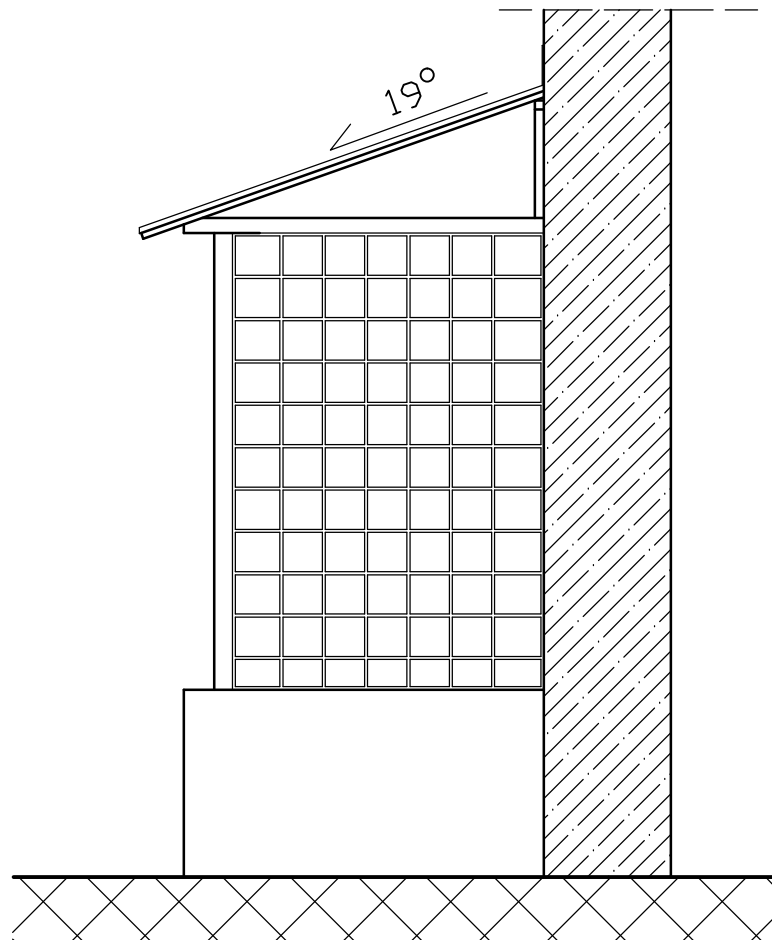
WEJŚCIE DO BUDYNKU (POZ. 1)
WIDOK Z PRZODU

1:25



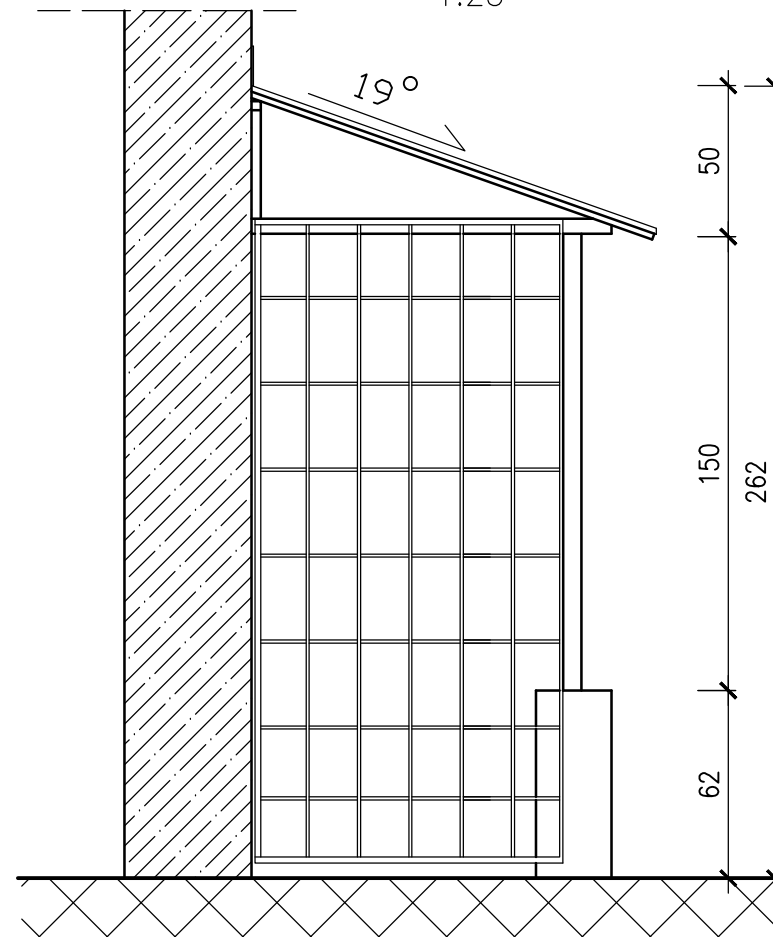
WEJŚCIE DO BUDYNKU (POZ. 1)
WIDOK Z BOKU

1:25



WEJŚCIE DO BUDYNKU (POZ. 1)
WIDOK OD WEJŚCIA

1:25



PLANOWANY ZAKRES ROBÓT:

- NA SCHODACH I SPOCZNIKU SKUĆ PŁYTKI I WYKONAĆ OKŁADZINĘ Z GRANITU SZAREGO PŁOMIENIUDWANEGONOWYCH PŁYTEK ANTYPOŚLIZGOWYCH
- ŚCIANY SCHODÓW OCIEPILIĆ STYROPIANEM GR. 2CM I POTYNKOWAĆ NA WZÓR BUDYNKU
- POMALOWAĆ KRATĘ WEJŚCIA SCHODÓW

www.ERDOM.eu	"ERDOM" BIURO PROJEKTÓW I NADZORU BUDOWLANEGO 47-100 STRZELCE OP. MARKA PRAWEGO 13/5 tel. 512-215-304 www.ERDOM.eu		
	ZAMAWIAJĄCY/CLIENT	GMINA WALCE, UL. MICKIEWICZA 18, 47-344 WALCE	
	OBIEKT/OBJECT	GMINNY OŚRODEK KULTURY, UL. OPOLSKA 23a, 47-344 WALCE, DZ. NR 1101/3 k.m.5	
	FAZA/PHASE	PROJEKT BUDOWLANY	SKALA/SCALE: 1:25
SPECJALNOŚĆ:	NR UPR.	PODPIS	WSZELKIE PRAWA ZASTRZEŻONE ALL RIGHTS RESERVED
ARCHITEKTONICZNA:	K. CIELANGA	19/OPOKK/2018	TYTUŁ RYSUNKU/DRAWING TITLE: WEJŚCIE DO BUDYNKU POZ. 1
KONSTRUKCYJNO-BUDOWLANA:	E. POWRÓŚŁO	OPL/0437/PWOK/08	
SPRAWDZAJĄCY:			
DATA: CZERWIEC2020	NUMER RYSUNKU: E456-11	BRANŻA: BUDOWLANA	REWIZJA -- A3