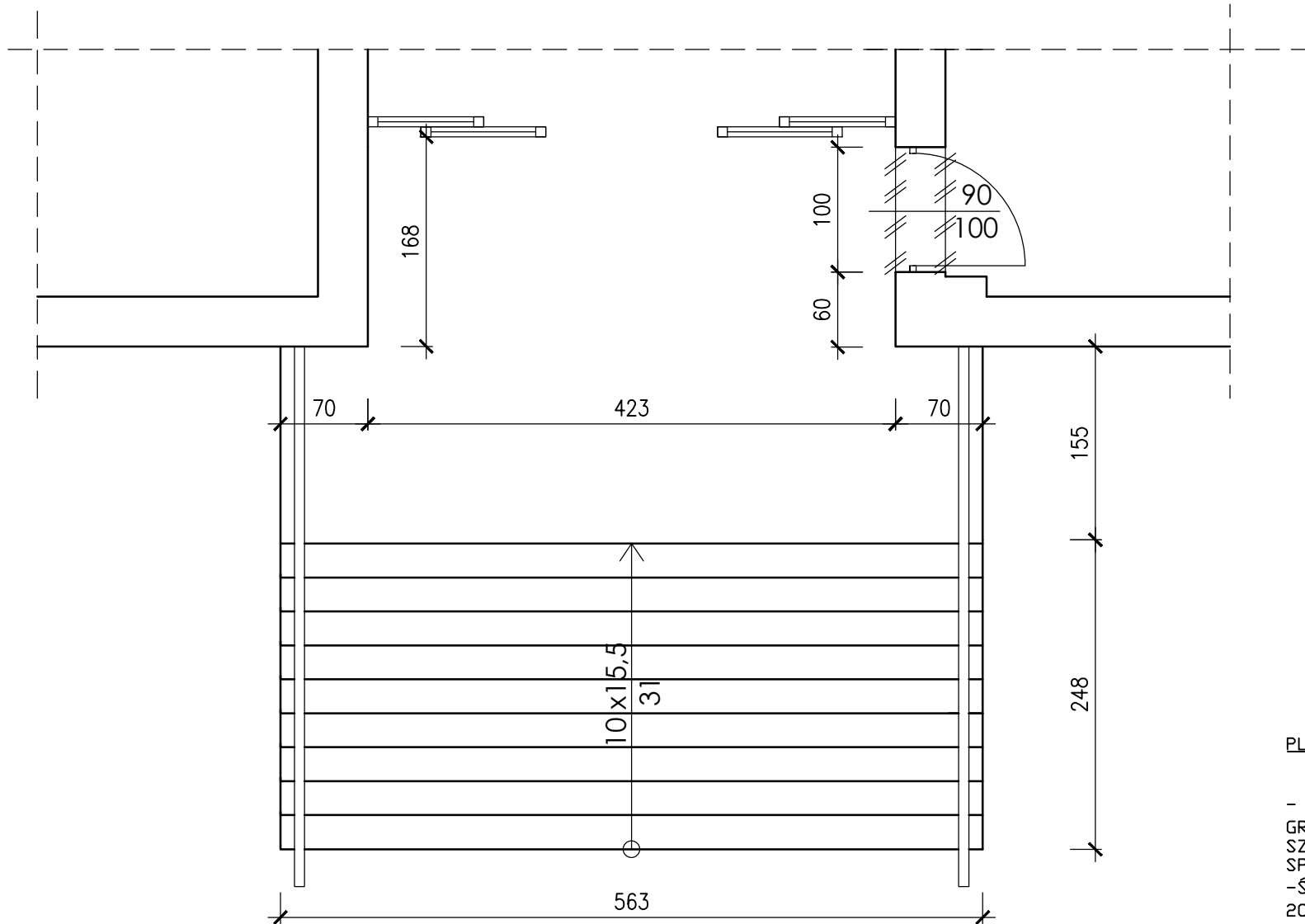


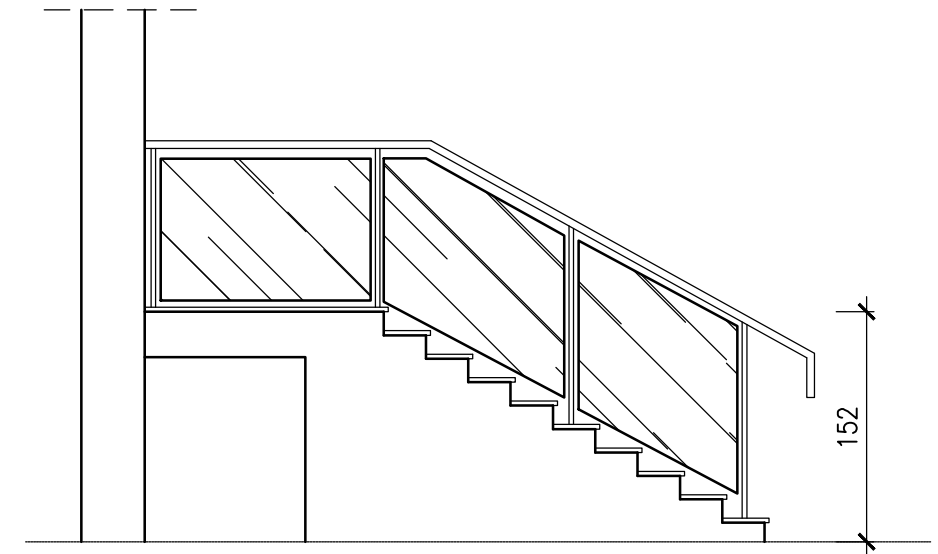
WEJŚCIE DO BUDYNKU (POZ. 6)
WIDOK Z GÓRY

1:50




WEJŚCIE DO BUDYNKU (POZ. 6)
WIDOK Z BOKU

1:50



PLANOWANY ZAKRES ROBÓT:

- NA SCHODACH I SPOCZNIKU SKUĆ PŁYTY Z GRANITU I WYKONAĆ OKŁADZINĘ Z GRANITU SZAREGO, PŁOMIENIOWANEGO Z ODPOWIEDNIM SPADKIEM
- ŚCIANY SCHODÓW OCIEPILIĆ STYROPIANEM GR. 2CM I POTYNKOWAĆ NA WZÓR BUDYNKU
- WYKONAĆ NOWĄ BALUSTRADĘ ZE STALI NIERDZEWNEJ ZE SZKŁEM BEZPIECZNYM

www.ERDOM.eu	 "ERDOM" BIURO PROJEKTÓW I NADZORU BUDOWLANEGO 47-100 STRZELCE OP. MARKA PRAWEGO 13/5 tel. 512-215-304 www.ERDOM.eu		
	ZAMAWIAJĄCY/CLIENT	GMINA WALCE, UL. MICKIEWICZA 18, 47-344 WALCE	
OBIEKT/OBJECT	GMINNY OŚRODEK KULTURY, UL. OPOLSKA 23a, 47-344 WALCE, DZ. NR 1101/3 k.m.5		
FAZA/PHASE	PROJEKT BUDOWLANY	SKALA/SCALE: 1:25	WSZELKIE PRAWA ZASTRZEŻONE ALL RIGHTS RESERVED
SPECJALNOŚĆ:	NR UPR.	PODPIS	TYTUL RYSUNKU/DRAWING TITLE:
ARCHITEKTONICZNA:	K. CIELANGA	19/OPOKK/2018	WEJŚCIE DO BUDYNKU-PRZEKROJE POZ. 6
KONSTRUKCYJNO-BUDOWLANA:	E. POWRÓŚŁO	OPL/0437/PWOK/08	
SPRAWDZAJĄCY:			
DATA:	NUMER RYSUNKU:	BRANŻA:	REWIZJA
CZERWIEC2020	E456-17	BUDOWLANA	-- A3