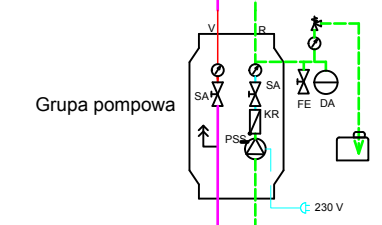
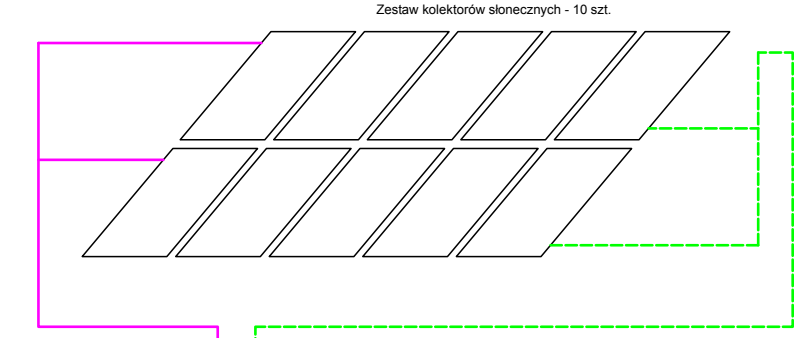
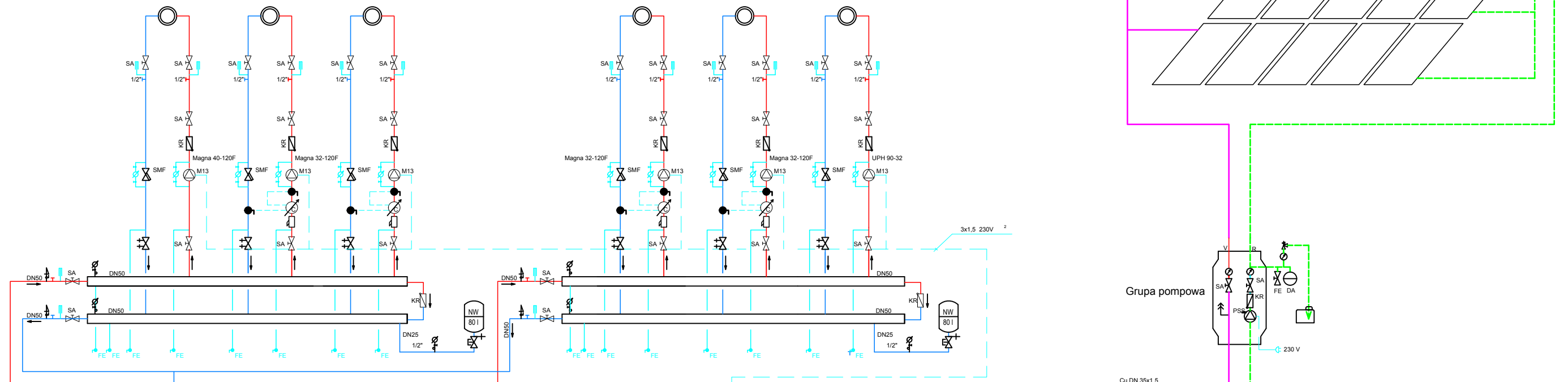


	1	2	3	4	5	6
V=	2,6 m³/h	0,54 m³/h	1,68 m³/h	1,52 m³/h	3,12 m³/h	0,87 m³/h
dP=	2,59 mH2O	3,84 mH2O	3,86 mH2O	3,84 mH2O	3,86 mH2O	3,74 mH2O
	55/45°C	55/45°C	55/45°C	55/45°C	55/45°C	55/45°C



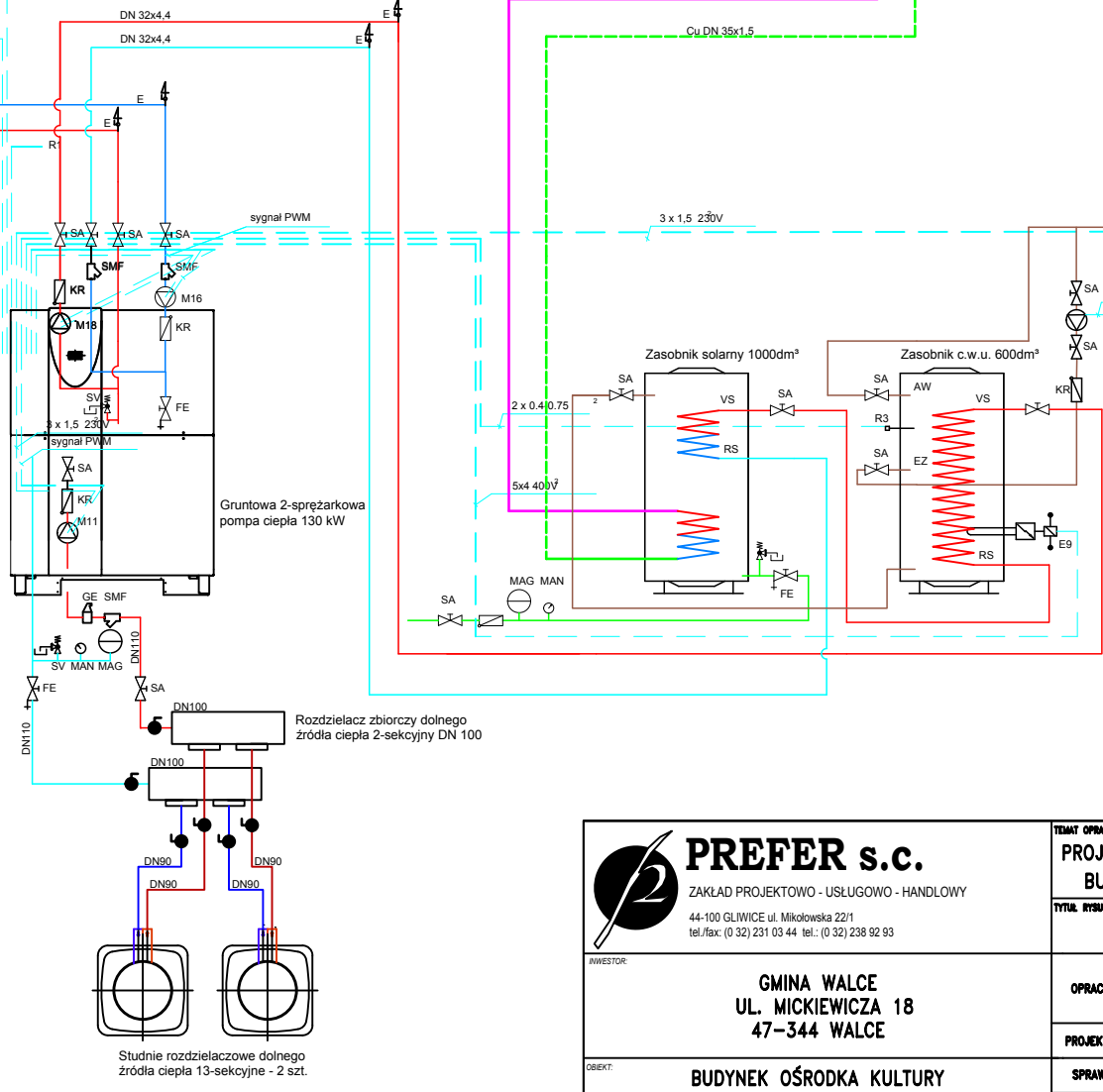
**OZNACZENIA:**

- AW Wyjście c.w.u.
- DA Membranowe naczynie wzbiorcze
- E Odpowietrznik
- E9 Grzałka elektryczna 7,5kW-400V-6/4"
- EK Wejście zimnej wody
- EZ Powrót c.w.u. (cyrkulacja)
- FE Zawór spustowy
- GE Automatyczny separator pęcherzy
- HK Obieg grzewczy
- KR Zawór zwrotny
- M11 Pompa obiegowa instalacji dolnego źródła ciepła
- M13 Pompa obiegowa instalacji c.o (obieg bezpośredni)
- M16 Pompa obiegowa instalacji c.o.
- M18 Pompa obiegowa instalacji c.w.u.
- MAG Naczynie wzbiorcze
- MAN Manometr
- NW Naczynie wzbiorcze
- PSS Pompa obiegowa instalacji solarnej
- PZ Pompa cyrkulacji c.w.u.
- R1 Czujnik temperatury zewnętrznej
- R2 Czujnik temperatury powrotu
- R3 Czujnik c.w.u.
- RS Powrót z węzownicy zasobnika
- SA Zawór odcinający
- SMF Filtr
- SP Ochrona przeciwnapięciowa
- SV Sprężynowy zawór bezpieczeństwa
- THV Zawór termostatyczny instalacji c.o.
- UV Zawór obejściowy
- VS Zasilanie węzownicy zasobnika
- WWM Mieszacz termostatyczny c.w.u.

**Obiegi grzewcze:**

- ① – sala widowiskowa
- ② – zakład fryzjerski
- ③ – mieszkania poddasze
- ④ – restauracja
- ⑤ – biura + biblioteka
- ⑥ – pozostałe pomieszczenia parteru i piwnicy

Bufor wody grzewczej o pojemności 1000dm³ z grzałką elektryczną 9 kW



<p><b>PREFER s.c.</b> ZAKŁAD PROJEKTOWO - USŁUGOWO - HANDLOWY 44-100 GLIWICE ul. Mickiewicza 22/1 tel./fax: (0 32) 231 03 44 tel.: (0 32) 238 92 93</p>	<b>TEMAT OPRACOWANIA:</b> PROJEKT BUDOWLANY PRZEBUDOWY I TERMOMODERNIZACJI BUDYNKU GMINNEGO OŚRODKA KULTURY W WALCACH	
	<b>Tytuł rysunku:</b> SCHEMAT INSTALACJI C.O. I C.W.U.	
<b>INWESTOR:</b> GMINA WALCE UL. MICKIEWICZA 18 47-344 WALCE	<b>OPRACOWAŁ:</b> mgr inż. Julia ZDOBYLAK	
	<b>PROJEKTOWAŁ:</b> mgr inż. Małgorzata OPRZADEK nr upr. OPL/1763/PWBS/19	
<b>OBIEKT:</b> BUDYNEK OŚRODKA KULTURY WALCE, UL. OPOLSKA 23A DZIAŁKA NR 1101/3 k.m.5	<b>SPRAWDZIŁ:</b> mgr inż. Aleksander OPRZADEK nr upr. 419/80	
	<b>DATA:</b> 06.2020	<b>SKALA:</b> INSTALACYJNA