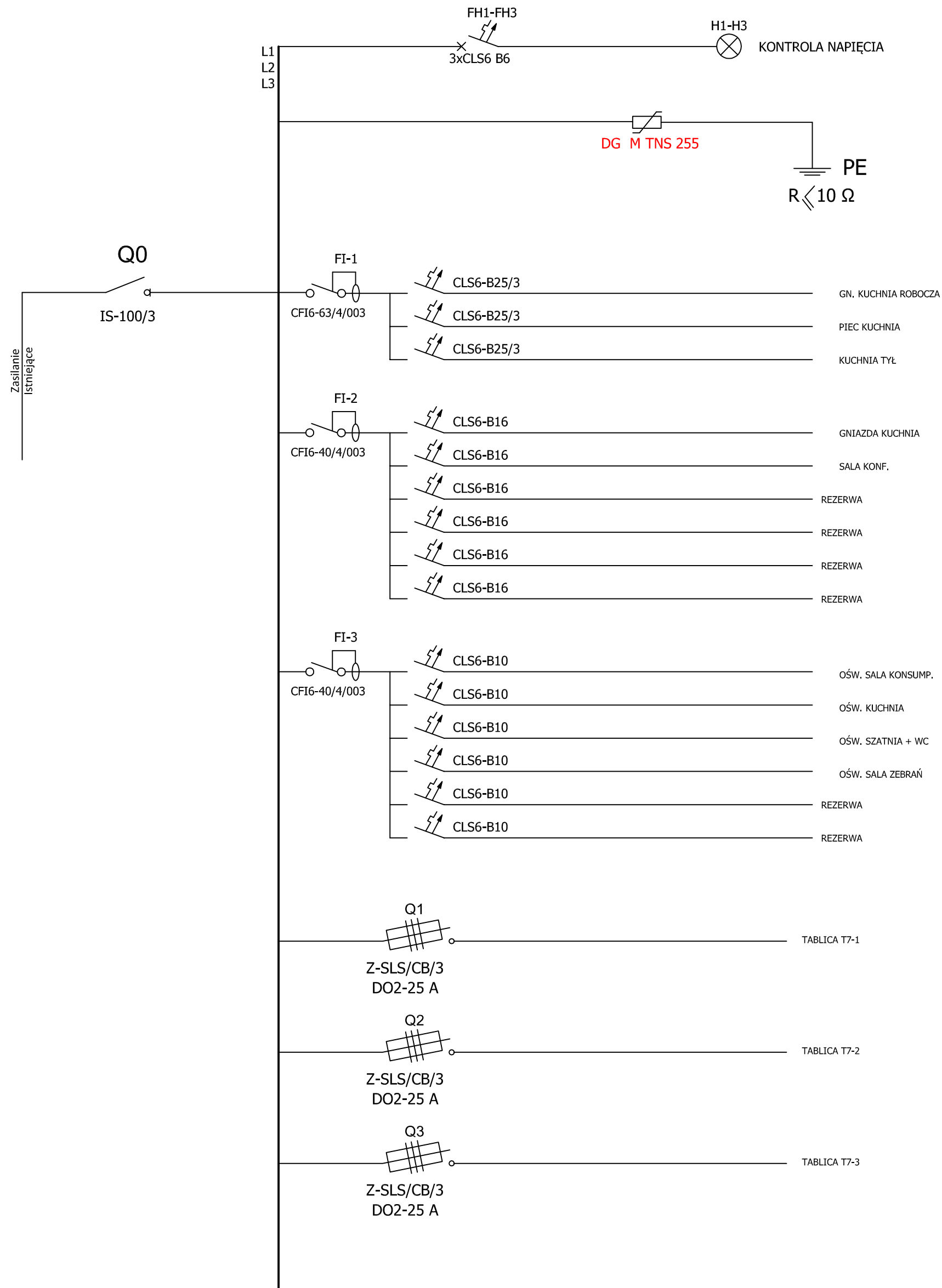



TABLICA ELEKTRYCZNA T7 ZAPEWNIĆ 20% REZERWY MIEJSCA



 "ERDOM" BIURO PROJEKTÓW I NADZORU BUDOWLANEGO 47-100 STRZELCE, OP. MARKA PRAWEGO 13/5 tel. 612-215-304 www.ERDOM.eu	
ZAMAWIAJĄCY/CLIENT	GMINA WALCĘ, UL. MICKIEWICZA 18, 47-344 WALCĘ
OBIEKT/OBJECT	GMINNY OŚRODEK KULTURY, UL. OPOLSKA 23a, 47-344 WALCĘ, DZ. NR 1101/3 k.m.5
FAZA/PHASE	PROJEKT WYKONAWCZY
SKALA/SCALE	-----
WSZELKIE PRAWA ZASTRZEŻONE ALL RIGHTS RESERVED	
PROJEKTOWAŁ:	T. HUDAŁA spec. inż. elektro.
SPRAWDZIŁ:	M. DUDEK spec. inż. elektro.
DATA:	MARZEC 2020
NUMER RYSUNKU:	E456-E9
BRANŻA:	ELEKTRYCZNA
SPECJALNOŚĆ: ELEKTRYCZNA NR. URSZ.: PODPIS: TITUL RYSUNKU/DRAWING TITLE: SCHEMAT TABLICY T7	