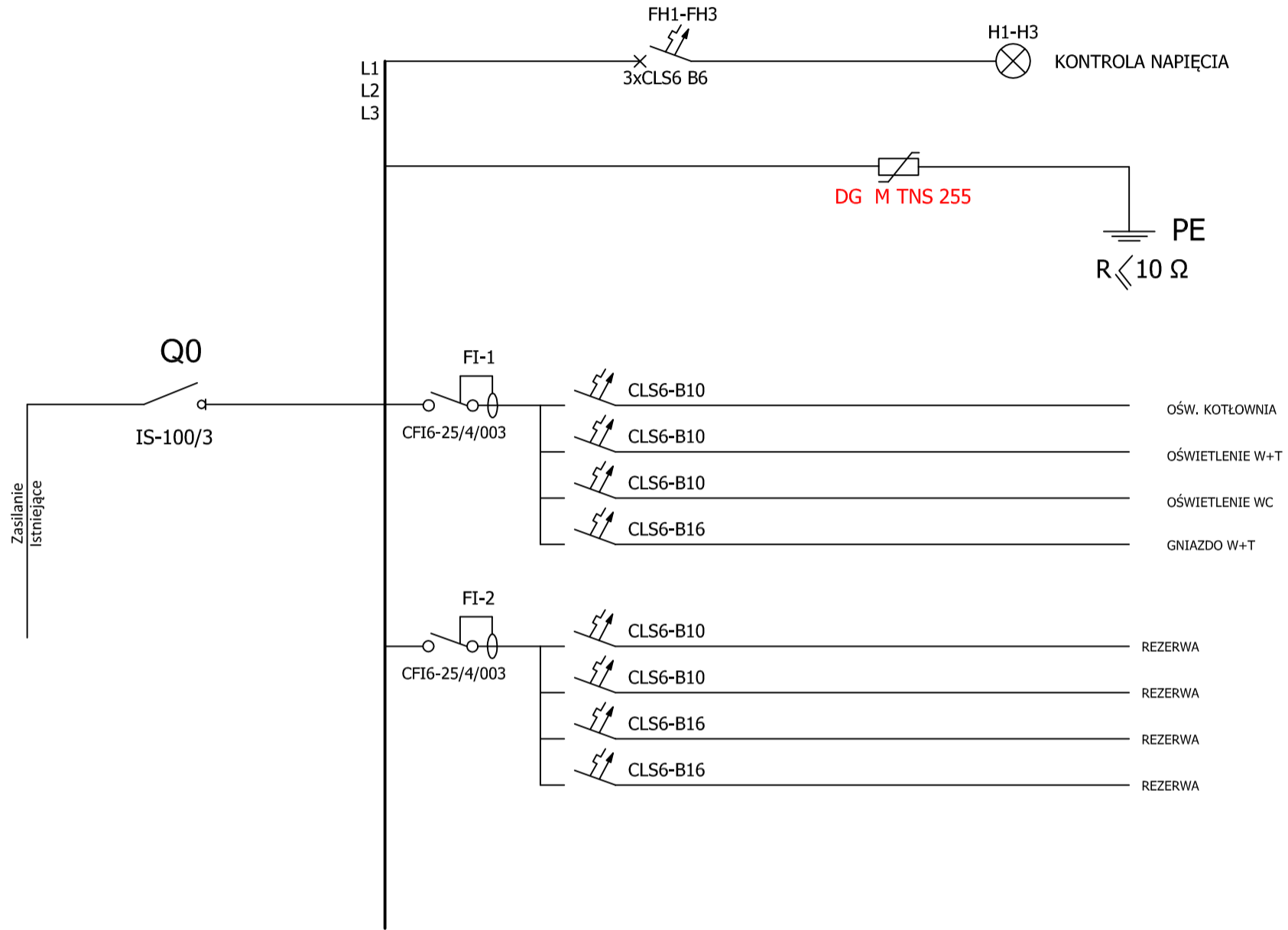


TABLICA ELEKTRYCZNA T4 ZAPEWNIĆ 20% REZERWY MIEJSCA



www.ERDOM.eu	"ERDOM" BIURO PROJEKTÓW I NADZORU BUDOWLANEGO 47-100 STRZELCE OP. MARKA PRAWEGO 13/5 tel. 512-215-304 www.ERDOM.eu		
	ZAMAWIAJĄCY/CLIENT: GMINA WALCE, UL. MICKIEWICZA 18, 47-344 WALCE		OBIEKT/OBJECT: GMINNY OŚRODEK KULTURY, UL. OPOLSKA 23a, 47-344 WALCE, DZ. NR 1101/3 k.m.5
	FAZA/PHASE: -----		SKALA/SCALE: -----
	WSZELKIE PRAWA ZASTRZEŻONE ALL RIGHTS RESERVED		
	PROJEKTOWAŁ: T. HUDALA spec. inst. elektr.		NR UPR. / PODPIS: OPL/0699/PWOE/11
	SPRAWDZIŁ: M. DUDEK spec. inst. elektr.		NR UPR. / PODPIS: OPL/0631/PWOE/10
DATA: MARZEC2020	NUMER RYSUNKU: E456-E10	BRANŻA: ELEKTRYCZNA	