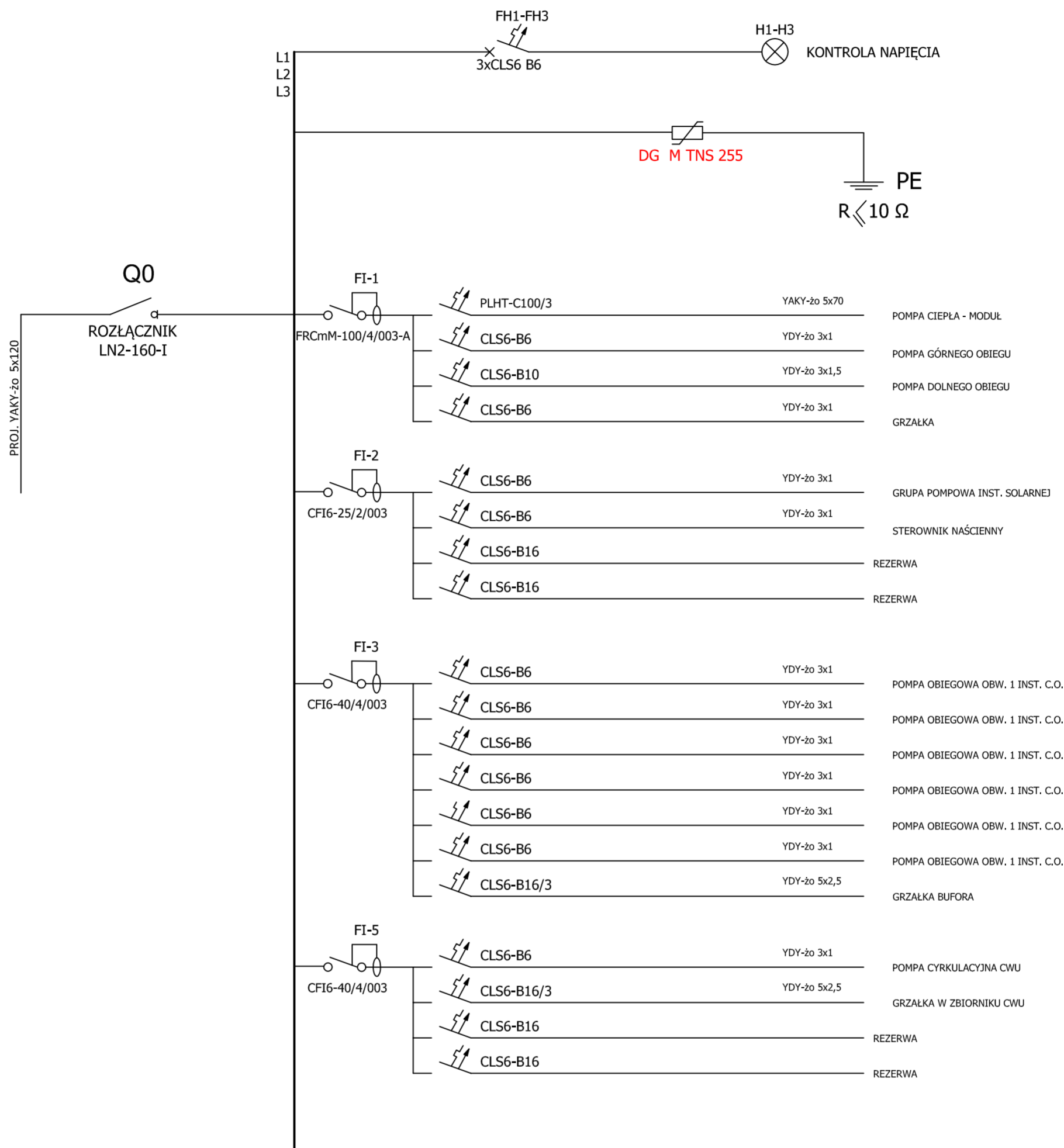


TABLICA ELEKTRYCZNA TK ZAPEWNIĆ 20% REZERWY MIEJSCA



"ERDOM" BIURO PROJEKTÓW I NADZORU BUDOWLANEGO <small>47-100 STRZELCE OP. MARKA PRAWEGO 13/5 tel. 512-215-304 www.ERDOM.eu</small>	
ZAMAWIĄCY/CLIENT: GMINA WALCE, UL. MICKIEWICZA 18, 47-344 WALCE OBIEKT/OBJECT: GMINNY OŚRODEK KULTURY, UL. OPOLSKA 23a, 47-344 WALCE, DZ. NR 1101/3 k.m.5 FAZA/PHASE: PROJEKT WYKONAWCZY SPECJALNOŚĆ/SPECIALTY: ELEKTRYCZNA PROJEKTOWY: T. HUDALA SPRAWDZIŁ: M. DUDEK DATA: MARZEC2020	SKALA/SCALE: ----- NR. TER.: PODPIS: TYTUŁ RYSUNKU/DRAWING TITLE: SCHEMAT TABLICZY TK BRANŻA: ELEKTRYCZNA
WSZELKIE PRAWA ZASTRZEŻONE ALL RIGHTS RESERVED	
NUMER RYSUNKU: E456-E13	