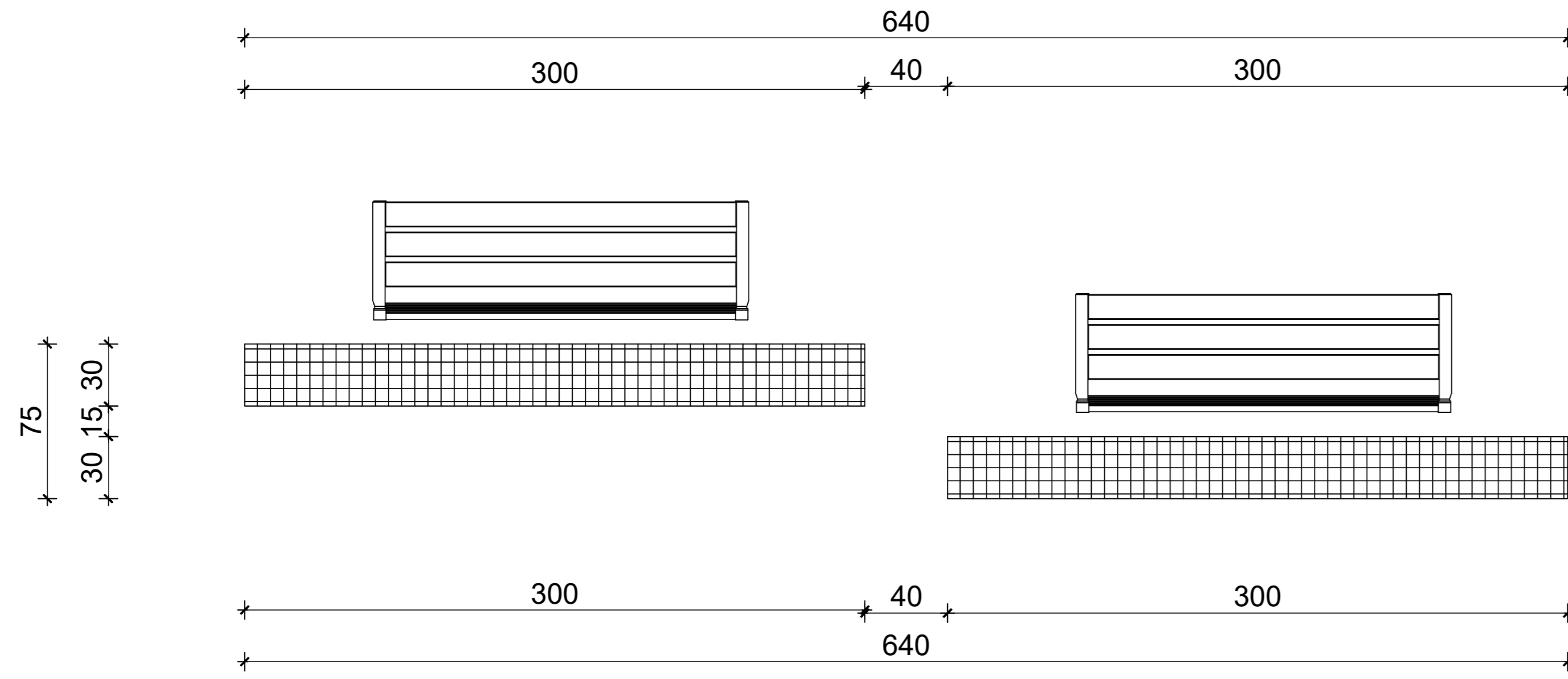
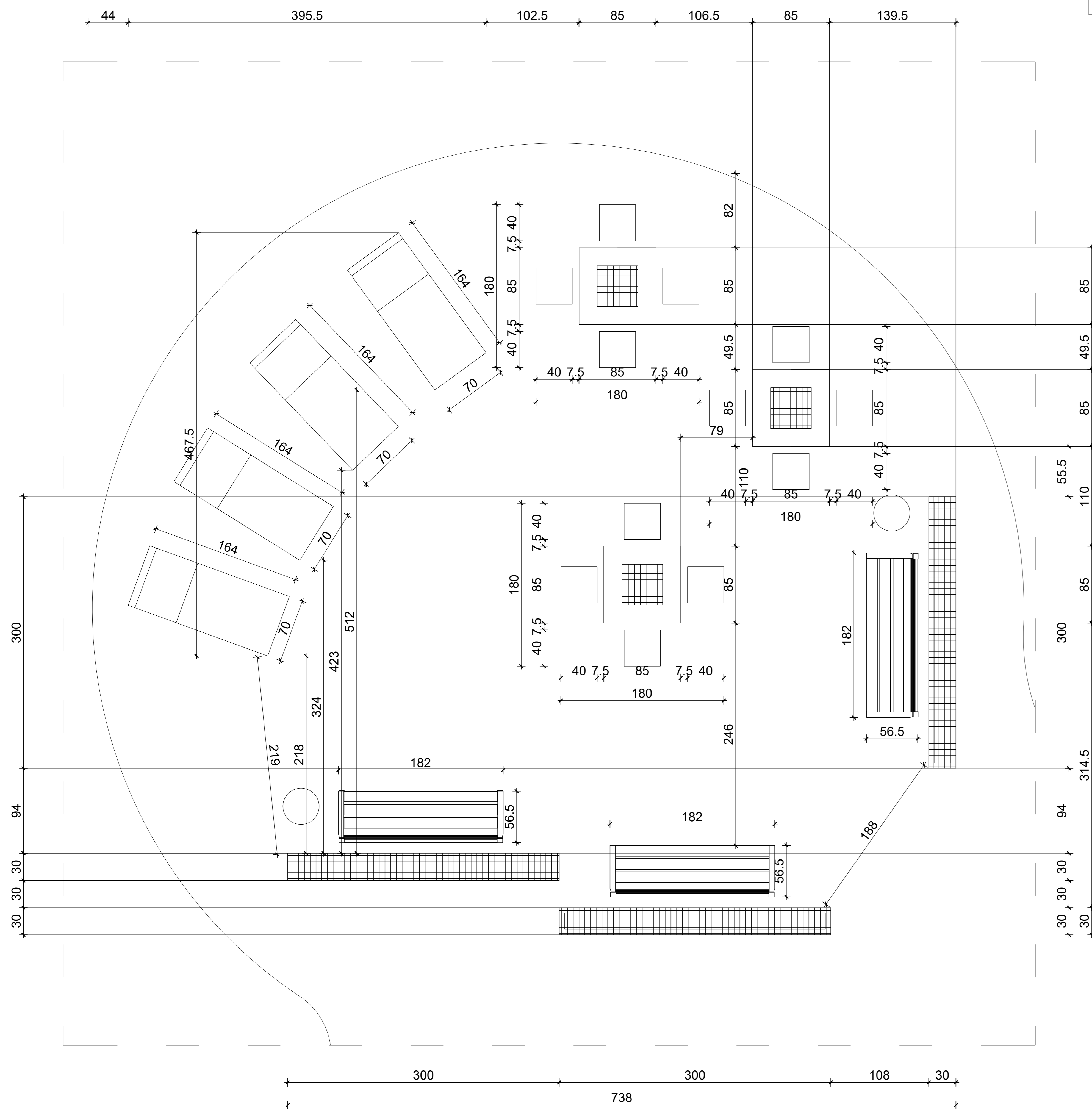


GABIONY W STREFIE FONTANNY



STREFA WYPOCZYNKOWA



SZCZEGÓŁY KONSTRUKCYJNE

skala 1:50

UWAGI

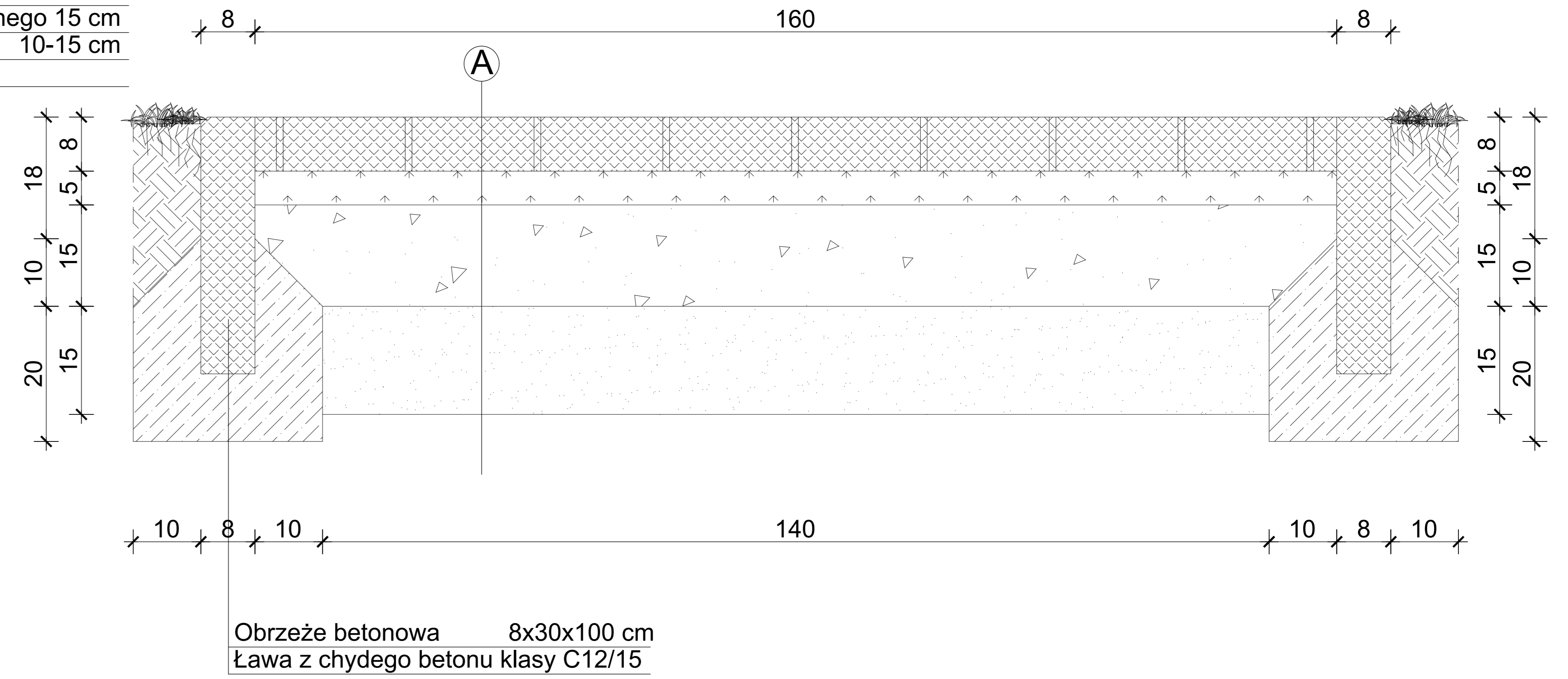
- WSZYSTKIE WYMIARY I RZĘDNE NALEŻY SPRAWDZIĆ NA BUDOWIE, A W PRZYPADKU WYSTĄPIENIA RÓŻNIC, PROJEKTOWANY UKŁAD NALEŻY DOSTOSOWAĆ DO STANU ISTNIEJĄCEGO PRZY KONSULTACJI Z GŁÓWNYM PROJEKTANTEM, ZACHOWUJĄC ZASADY ZAWARTE W PROJEKCIE
- NALEŻY PRZEWIDZIEĆ DYLATACJE TECHNICZNE I TECHNOLOGICZNE DLA ELEMENTÓW FUNDAMENTÓW, POSADZEK, OKŁADZIN, IZOLACJI, SUFITÓW PODWIESZANYCH ZGODNIE Z WYTYCZNYMI DOSTAWCÓW ROZWIĄZAŃ SYSTEMOWYCH I SZTUKĄ BUDOWLANĄ
- WSZYSTKIE MATERIAŁY PRZYTOCZONE Z NAZWY FIRMY SA PODANE JAKO PRZYKŁADOWE I STANOWIĄ WYTYCZNĄ STANDARDU ROZWIĄZAŃ
- WSZYSTKIE ZASTOSOWANE W PROJEKCIE MATERIAŁY, ROZWIĄZANIA TECHNICZNE I URZĄDZENIA BĘDĄ ODPOWIADAŁY NORMOM BEZPIECZEŃSTWA P. POŻ. I BHP (POSIADAJĄ ODPOWIEDNIE ATESTY I APROBATY)
- ELEMENTY ZDOBIENIA ELEWACJI WYKONANE JAKO IMPREGNOWANE DETALE Z DREWNA LUB KształTKI WYROBIONE W STYROPIANIE
- BETON C12/15

PRZEKRÓJ ŚCIEŻEK/ CHODNIKA

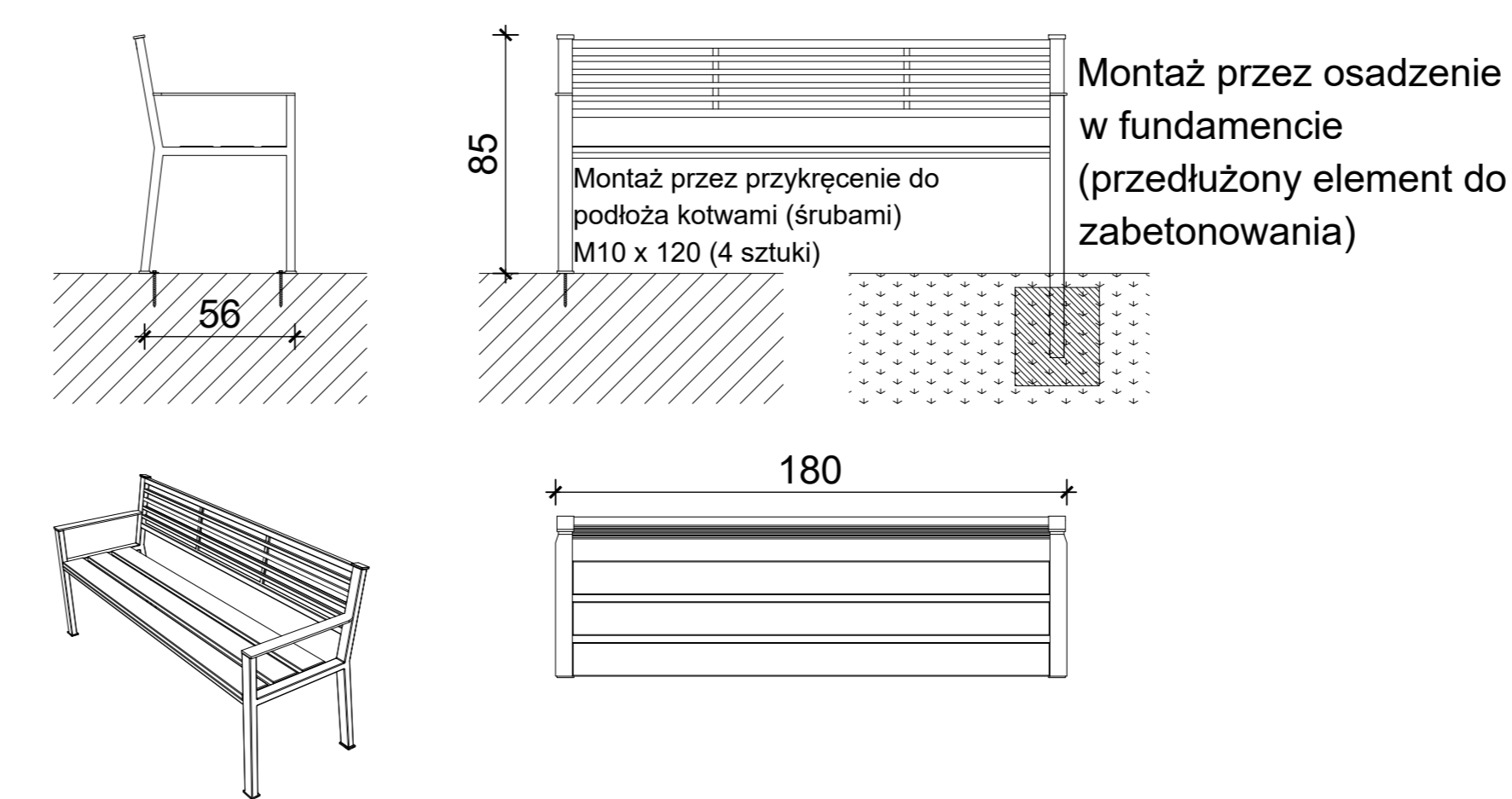
skala 1:20

A

Kostka betonowa	8 cm
Podsyпка cementowo-piaskowa	5 cm
Podbudowa z kamienia łamanego	15 cm
Podsyпка piaskowa	10-15 cm
Grunt rodzimy	

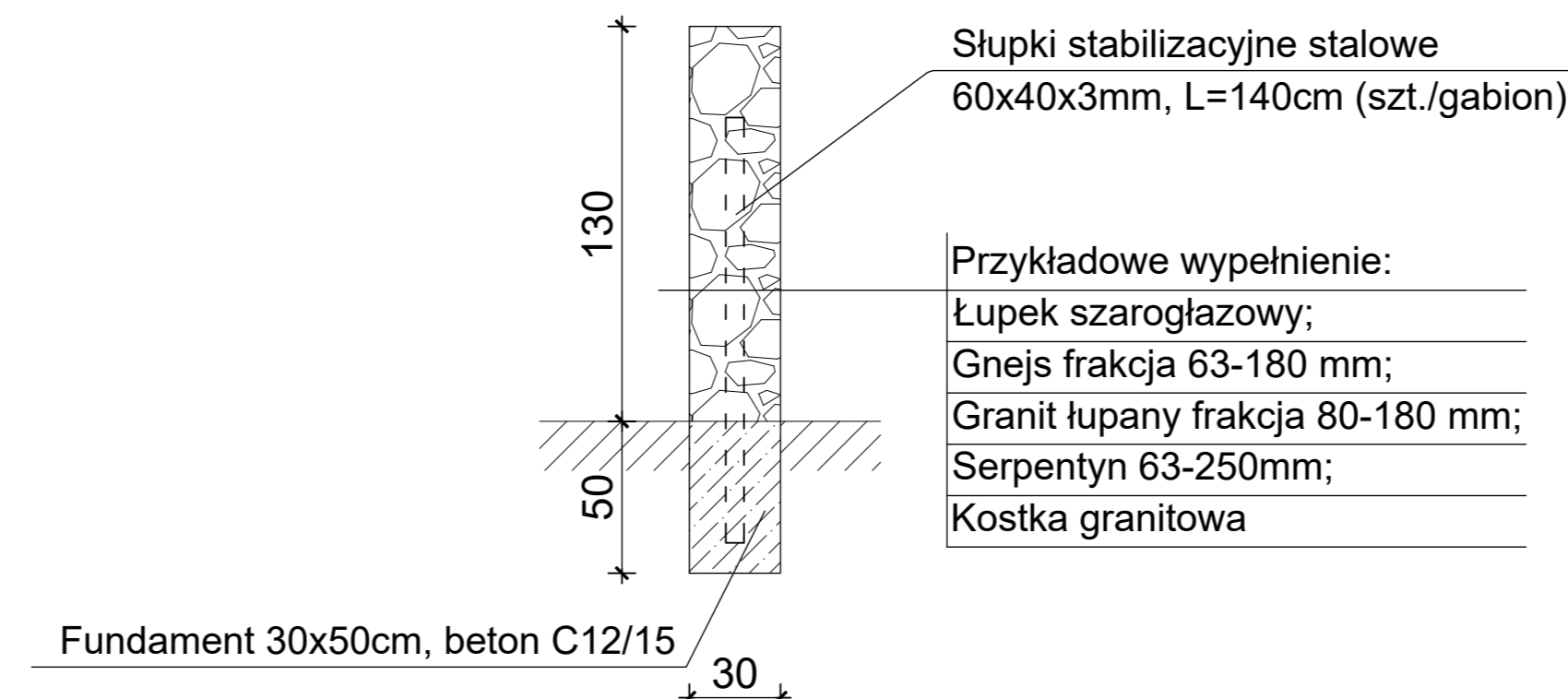


MONTAŻ ŁAWEK - 5 szt.



GABIONY - 5 szt.

Gabion spawany standard, skręcany, cynkowany ogniowo - PN-EN ISO 1461, oczko kosza 5x20 cm. Pręty pionowe \varnothing 5 mm, poziomy ceownik 20x9x2 mm.



Inwestor: GMINA WALCE, UL. MICKIEWICZA 18, 47-344 WALCE	
Jednostka Projektowa:	USŁUGI BUDOWLANE Z ZAKRESU PROJEKTOWANIA I NADZOROWANIA ADAM NOSSOL 47-344 WALCE, ul. LIPOWA 4 tel: 0 77 466 28 60 kom: 0 502 221 118 e-mail: nossolm@o2.pl
Architektura mgr inż. arch. Adam Nossol	specjalność architektoniczna 04/OPOKK/2012
Konstrukcja mgr inż. Adam Nossol	specjalność konstrukcyjno-budowlana OPL/0095/POOK/04
Sprawdzająca architekturę mgr inż. arch. Magda Sławik	specjalność architektoniczna 03/OPOKK/2012
Sprawdzający konstrukcję mgr inż. Adrian Hettwer	specjalność konstrukcyjno-budowlana OPL/0653/PWOK/10
Objekt: UTWORZENIE INFRASTRUKTURY TURYSTYCZNO-REKREACYJNEJ PRZY GMINNYM OŚRODKU KULTURY W WALCACH	
Lokalizacja: 47-344 WALCE, UL. OPOLSKA 23A, DZIAŁKA NR 1101/3 K.M.5, OBRĘB: WALCE -0008, JEDNOSTKA EWID.: WALCE 160504_2.0008	
Branża: arch.-konstr.	Stadium: Projekt Budowlany
SZCZEGÓŁY KONSTRUKCYJNE	
Podziałka: 1:50	Data: 30.08.2019
Nr rysunku: 1	

PROJEKT JEST CHRONIONY PRAWEM AUTORSKIM (Dz.U.94.24.83) STANOWI WŁASNOŚĆ INTELEKTUALNĄ FIRMY "USŁUGI BUDOWLANE Z ZAKRESU PROJEKTOWANIA I NADZOROWANIA"