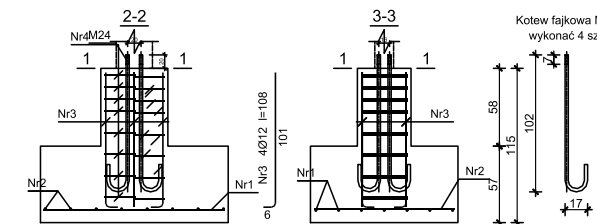


RZUT FUNDAMENTÓW skala 1:50

STOPA FUNDAMENTOWA SF-1

Poz. 5.2 skala 1:25

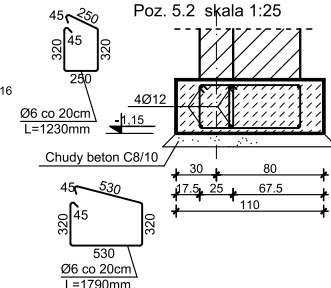
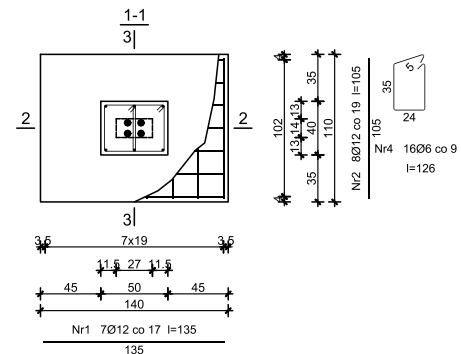


Kotew fajkowa M24
wykonać 4 szt.

Beton	C20/25 (B25)
Stal	S10S-b
Otulina dolna	c _{nom} = 85 mm
Otulina boczna	c _{nom} = 25 mm

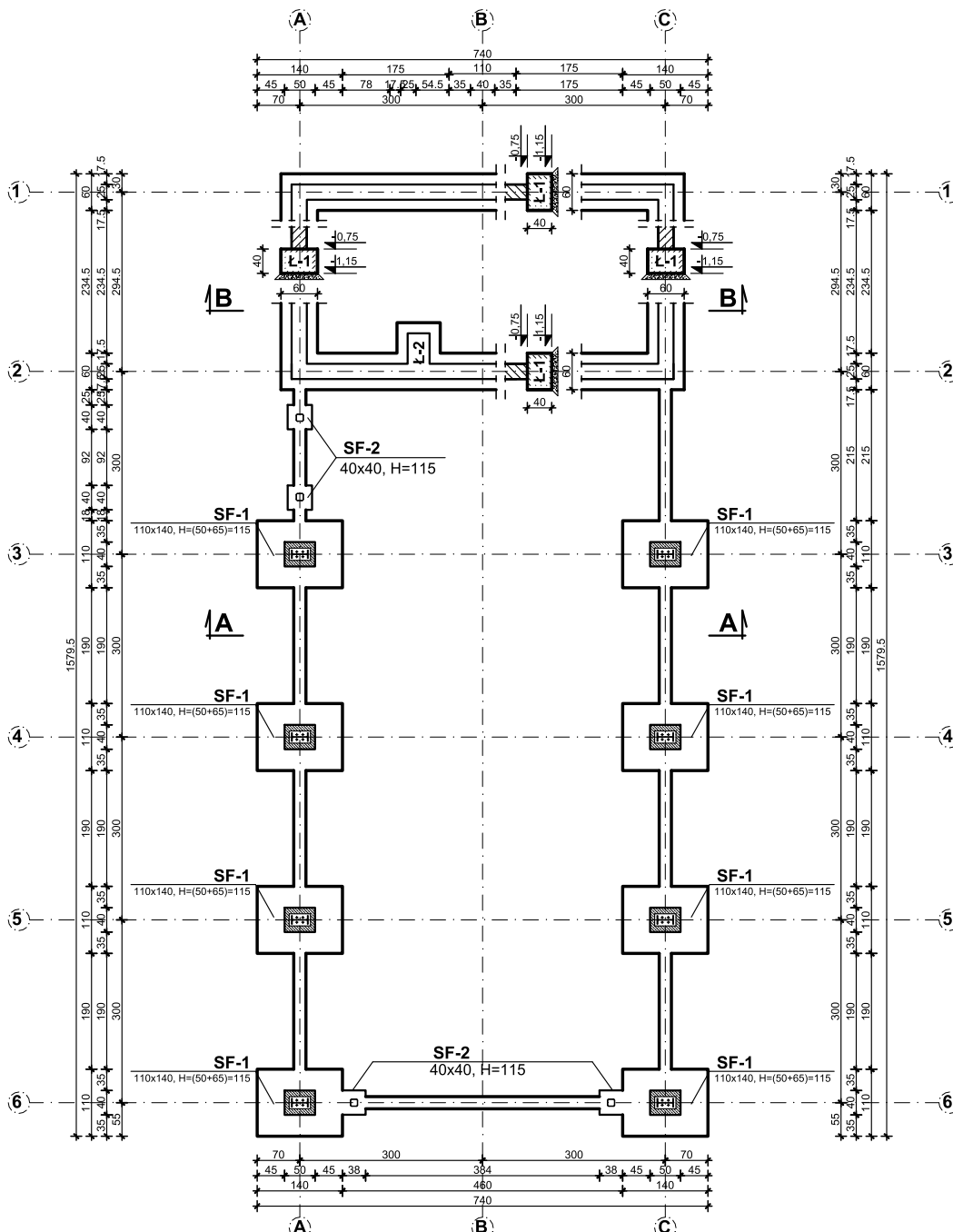
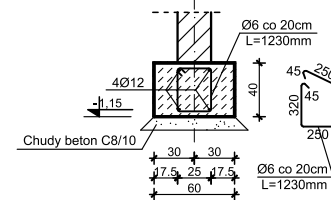
ŁAWA FUNDAMENTOWA Ł-2

Poz. 5.2 skala 1:25



ŁAWA FUNDAMENTOWA Ł-1

Poz. 5.1 skala 1:25



Wykaz zbrojenia

Nr pręta	Średnica [mm]	Długość [cm]	Liczba [szt.]	Długość całkowita [m]		
				S10S-b Ø6	34GS Ø12	
dla jednej stopy						
1	12	135	7		9,45	
2	12	105	8		8,40	
3	12	108	4		4,32	
4	6	126	16	20,16		
Długość całkowita wg średnic				[m]	20,2	22,2
Masa 1mb pręta				[kg/mb]	0,222	0,888
Masa prętów wg średnic				[kg]	4,5	19,7
Masa prętów wg gatunków stali				[kg]	4,5	19,7
Masa całkowita				[kg]	25	

UWAGA: Długość pręta jest długością obliczoną na podstawie wymiarów w osi pręta (metoda B wg PN-EN ISO 3766:2006)

UWAGI

- WSZYSTKIE WYMIARY I RZĘDNE NALEŻY SPRAWDZIĆ NA BUDOWIE, A W PRZYPADKU WYSTĄPIENIA RÓŻNIC, PROJEKTOWANY UKŁAD NALEŻY DOSTOSOWAĆ DO STANU ISTNIEJĄCEGO PRZY KONSULTACJI Z GŁÓWNYM PROJEKTAŃCEM, ZACHOWUJĄC ZASADY ZAWARTE W PROJEKCIE
- NALEŻY PRZEZWIĘDZIĆ DYKTANIE TECHNICZNE I TECHNOLOGICZNE DLA ELEMENTÓW FUNDAMENTÓW, POSADZEK, OKŁADZIN, IZOLACJI, SUFITÓW PODWIESZANYCH ZGODNIE Z WYTYCZNYMI DOSTAWCÓW ROZWIĄZAŃ SYSTEMOWYCH I SZTUKĄ BUDOWLANA
- OTULINA ZBROJENIA FUNDAMENTÓW - 40 mm
- JEŻELI W POZIOMIE POSADOWIENIA FUNDAMENTÓW WYSTĄPIĄ GRUNTY NIENOSNE, NALEŻY JE WYBRAC, A POWSTAŁĄ PUSTKĘ UZUPEŁNIĆ CHUDYM BETONEM DO SPODU FUNDAMENTU LUB ZAGĘSZCZANA WARSZTAMI PODSYPKĄ PIASKOWO-ZWIROWĄ DO STOPNIA ZAGĘSZCZENIA I=0,7
- PRĘTY PODŁUŻNE W ŁAWACH WYKONAĆ JAKO CIĄGLE ŁĄCZENIE WYKONAĆ NA ZAKŁAD O DŁUGOŚCI min. I=6cm
- IZOLACJA PRZECIWWILGOCIOWA 2 x TYTAN PROFESSIONAL ABIZOL R+P
- W PASIE IZOLACJI CIĘPNEJ STYROPIAN NIE MOŻE MIEĆ STYKU Z ABIZOLEM
- ŚCIANY FUNDAMENTOWE Z BLOKÓW ZWIROBETONOWYCH M6 GR. 25 cm, KLASY 15 NA ZAPRAWIE CEM-WAP. M5
- BETON PODKŁADOWY C8/10 (B10)
- BETON C20/25 (B25)
- STAL ZBROJENIA GŁÓWNEGO A-III (34GS)
- STAL STRZEMION A-0 (S10S)

Inwestor: GMINA WALCE, 47-344 WALCE, UL. MICKIEWICZA 18	
Jednostka Projektowa:	USŁUGI BUDOWLANE Z ZAKRESU PROJEKTOWANIA I NADZOROWANIA ADAM NOSSOL 47-344 WALCE, UL. LIPOWA 4 tel: 0 77 466 28 60 kom: 0 502 221 118 e-mail: nossolm@o2.pl
Architektura mgr inż. arch. Adam Nossol	upr. architektoniczne 04/OPOK/2012 Podpis: upr.
Konstrukcja mgr inż. Adam Nossol	konstrukcyjno-budowlane OPL/0095/POOK/04 Podpis: upr.
Sprawdzający architekturę mgr inż. arch. Urszula Jahn	architektoniczne 53/01/Op Podpis: upr.
Sprawdzający konstrukcję mgr inż. Adrian Hettwer	konstrukcyjno-budowlane OPL/0653/PWOK/10 Podpis: upr.
Objekt: BUDOWA GARAŻU OSP W DOBIESZOWICACH	
Lokalizacja: DOBIESZOWICE, DZIAŁKA NR 18/1 K.M.1, OBRĘB: DOBIESZOWICE 160504_2_0003, JEDNOSTKA EWID.: WALCE 160504_2	
Branża: arch.-konstr.	Stadium: Projekt Budowlany
RZUT FUNDAMENTÓW	
Podziałka: 1:50	Data: 30 KWIECIEŃ 2018
Nr rysunku: 1	