

Zakres robót budowlanych wg STWIOR

- ST.B.01. Rozbiórki
- ST.B.02. Ściany murowane
- ST.B.03. Budowa ścian szkieletowych
- ST.B.04. Roboty Izolacyjne
- ST.B.05. Roboty tynkarskie
- ST.B.06. Stolarka otworowa, balustrady
- ST.B.07. Wykonanie nadproży
- ST.B.08. Roboty malarskie
- ST.B.09. Docieplenie ścian – roboty elewacyjne
- ST.B.10. Renowacja lastryka
- ST.B.11. Montaż balustrad
- ST.B.12. Roboty ziemne
- ST.B.13. Wykonanie wykopów w gruntach
- ST.B.14. Podbudowa z kruszyw
- ST.B.15. Podbudowa i ulepszenie podłoża z gruntów lub kruszyw stabilizowanych spoiwami hydraulicznymi
- ST.B.16. Podbudowa z kruszywa łamanego stabilizowanego mechanicznie
- ST.B.17. Nawierzchnia z kostki brukowej
- ST.B.18. Krawężniki betonowe
- ST.B.18. Obrzeża betonowe
- ST.B.18. Oczyszczenie urządzeń odwadniających

SPIS TREŚCI:

CZĘŚĆ OGÓLNA	4
ROZDZIAŁ 1. WYMAGANIA OGÓLNE.....	4
CZĘŚĆ SZCZEGÓŁOWA.....	21
ST.B.01. ROZBIÓRKI.....	21
ST.B.02. MUROWANIE ŚCIAN	23
ST.B.03. BUDOWA ŚCIAN SZKIELETOWYCH (W ZABUDOWIE SUCHEJ)	28
ST.B.04. ROBOTY IZOLACYJNE	30
ST.B.05. ROBOTY TYNKARSKIE	34
ST.B.06. STOLARKA OTWOROWA, BALUSTRADY	38
ST.B.07 . WYKONANIE NADPROŻY	42
ST.B.08. ROBOTY MALARSKIE	45
ST.B.09 . DOCIEPLENIE ŚCIAN – ROBOTY ELEWACYJNE	49
ST.B.10 . RENOWACJA LASTRYKA	52
ST.B.11 . MONTAŻ BALUSTRAD	54
ST.B.12. ROBOTY ZIEMNE	57
ST.B.13. WYKONANIE WYKOPÓW W GRUNTACH I -V KATEGORII	63
ST.B.14. POBUDOWA Z KRUSZYW - WYMAGANIA OGÓLNE	66
ST.B.15. POBUDOWA I ULEPSZONE PODŁOŻE Z GRUNTÓW LUB KRUSZYW STABILIZOWANYCH SPOIWAMI HYDRAULICZNYMI.....	75
ST.B.16. POBUDOWA Z KRUSZYWA ŁAMANEGO STABILIZOWANEGO MECHANICZNIE	84
ST.B.17. NAWIERZCHNIA Z KOSTKI BRUKOWEJ BETONOWEJ	87
ST.B.18. KRAWĘŻNIKI BETONOWE	95
ST.B.19. OBRZEŻA BETONOWE	102
ST.B.20. OCZYSZCZENIE URZĄDZEŃ ODWADNIAJĄCYCH.....	105
ST.B.21. MONTAŻ URZĄDZEŃ	107

SPIS TREŚCI

1. WSTĘP

- 1.1. Przedmiot Szczegółowej Specyfikacji Technicznej
- 1.2. Zakres stosowania SST
- 1.3. Zakres Robót objętych SST
- 1.4. Określenia podstawowe
- 1.5. Ogólne wymagania dotyczące Robót.

2. MATERIAŁY

- 2.1. Źródła uzyskania materiałów
- 2.2. Pozyskiwanie materiałów miejscowych
- 2.3. Inspekcja wytwórni materiałów
- 2.4. Materiały nie odpowiadające wymaganiom
- 2.5. Przechowywanie i składowanie materiałów
- 2.6. Wariantowe stosowanie materiałów

3. SPRZĘT

4. TRANSPORT

5. WYKONANIE ROBÓT

- 5.1. Ogólne zasady wykonywania Robót

6. KONTROLA JAKOŚCI ROBÓT

- 6.1. Program zapewnienia jakości (PZJ)
- 6.2. Zasady kontroli jakości Robót
- 6.3. Pobieranie próbek
- 6.4. Badania i pomiary
- 6.5. Raporty z badań
- 6.6. Badania prowadzone przez Inżyniera
- 6.7. Certyfikaty i deklaracje
- 6.8. Dokumenty budowy

7. OBMIAR ROBÓT

- 7.1. Ogólne zasady obmiaru Robót
- 7.2. Zasady określania ilości Robót i materiałów
- 7.3. Urządzenia i sprzęt pomiarowy
- 7.4. Wagi i zasady ważenia
- 7.5. Czas przeprowadzenia obmiaru

8. ODBIÓR ROBÓT

- 8.1. Odbiór Robót zanikających i ulegających zakryciu
- 8.2 Odbiór częściowy
- 8.3. Odbiór ostateczny Robót
- 8.4. Odbiór pogwarancyjny

9. PODSTAWA PŁATNOŚCI

- 9.1. Ustalenia Ogólne
- 9.2. Objazdy, Przejazdy i Organizacja Ruchu

10. PRZEPISY ZWIĄZANE

1. WSTĘP

- 1.1. Przedmiot Szczegółowej Specyfikacji Technicznej

Szczegółowa Specyfikacja Techniczna odnosi się do wymagań wspólnych dla poszczególnych wymagań technicznych dotyczących wykonania i odbioru Robót, które zostaną wykonane w ramach zadania „**Modernizacja budynku wielofunkcyjnego w Rozkochowie**” – przebudowa z termomodernizacją budynku użyteczności publicznej oraz budynku mieszkalnego wraz z wymianą źródła ciepła na gazowe, budowa instalacji gazowej wraz z robotami remontowymi. Zakres Specyfikacji Technicznej obejmuje roboty zawarte w przedmiarze robót przewidywanych do wykonania wyżej wymienionego zadania i jest zgodny z Rozporządzeniem Ministra Infrastruktury z dnia 2.09.2004r. w sprawie szczegółowego zakresu i formy dokumentacji projektowej, specyfikacji technicznej wykonania i odbioru robót budowlanych oraz programu funkcjonalno – użytkowego.

1.2. Podstawa opracowania.

Niniejszą specyfikację opracowano na podstawie zlecenia Inwestora i w oparciu o:

- umowę i założenia programowe zawarte pomiędzy Inwestorem a wykonawcą dokumentacji projektowej i kosztorysowej inwestycji
- projekty wykonawcze z przedmiarami robót obejmujące wszystkie niezbędne branże opracowane przez projektanta
- ogólną charakterystykę obiektu
- inwentaryzację budowlaną obiektów istniejących
- przedmiar robót, zawierający zestawienie robót przewidywanych do wykonania w kolejności technologicznej ich realizacji
- katalog pt. Wspólny Słownik Zamówień

Rozporządzenie Ministra Infrastruktury z dnia 2.09.2004 r w sprawie szczegółowego zakresu i formy dokumentacji projektowej, specyfikacji technicznych wykonania i odbioru robót budowlanych oraz programu funkcjonalno - użytkowego. (Dz. U. z dnia 16.09.2004 r)

1.2. Zakres stosowania Specyfikacji Technicznej Wykonania i Odbioru Robót.

Specyfikacja techniczna jest stosowana jako dokument przetargowy i Umowy przy zleceniu i realizacji robót. Ustalenia zawarte w niniejszej specyfikacji obejmują wymagania ogólne, wspólne dla robót objętych szczegółowymi specyfikacjami technicznymi.

Wymagania ogólne należy rozumieć i stosować w powiązaniu z wymienionymi wyżej w spisie treści Szczegółowymi Specyfikacjami Technicznymi.

1.4. Określenia podstawowe

Użyte w treści określenia zgodne ze stosowanymi : w obowiązujących PN, przepisach prawa budowlanego, atestach, świadectwach dopuszczenia, aprobatkach technicznych, wytycznych wykonania i odbioru robót budowlano – montażowych, literaturze technicznej.

Ilekroć w STWiOR jest mowa o:

Obiekt budowlany – należy przez to rozumieć:

- budynek wraz z instalacjami i urządzeniami technicznymi,
- budowlę stanowiącą całość techniczno-użytkową wraz z instalacjami i urządzeniami,

Budynek – należy przez to rozumieć taki obiekt budowlany, który jest trwale związany z gruntem, wydzielony z przestrzeni za pomocą przegród budowlanych oraz posiada fundamenty i dach.

Budowla – należy przez to rozumieć każdy obiekt budowlany nie będący budynkiem lub obiektem małej architektury, jak: lotniska, drogi, linie kolejowe, mosty, estakady, tunele, sieci techniczne, wolno stojące maszty antenowe, wolno stojące trwale związane z gruntem urządzenia reklamowe, budowle ziemne, obronne (fortyfikacje), ochronne, hydrotechniczne, zbiorniki, wolno stojące instalacje przemysłowe lub

urządzenia techniczne, oczyszczalnie ścieków, składowiska odpadów, stacje uzdatniania wody, konstrukcje oporowe, nadziemne i podziemne przejścia dla pieszych, sieci uzbrojenia terenu, budowle sportowe, cmentarze, pomniki, a także części budowlane urządzeń technicznych (kotłów, pieców przemysłowych i innych urządzeń) oraz fundamenty pod maszyny i urządzenia, jako odrębne pod względem technicznym części przedmiotów składających się na całość użytkową.

Tymczasowy obiekt budowlany – należy przez to rozumieć obiekt budowlany przeznaczony do czasowego użytkowania w okresie krótszym od jego trwałości technicznej, przewidziany do przeniesienia w inne miejsce lub rozbiórki, a także obiekt budowlany nie połączony trwale z gruntem, jak: strzelnice, kioski uliczne, pawilony sprzedaży ulicznej i wystawowe, przekrycia namiotowe i powłoki pneumatyczne, urządzenia rozrywkowe, barakowozy, obiekty kontenerowe.

Budowa – należy przez to rozumieć wykonanie obiektu budowlanego w określonym miejscu, a także odbudowę, rozbudowę, nadbudowę obiektu budowlanego.

Roboty budowlane – należy przez to rozumieć budowę, a także prace polegające na przebudowie, montażu, remoncie lub rozbiórce obiektu budowlanego.

Remont – należy przez to rozumieć wykonywanie w istniejącym obiekcie budowlanym robót budowlanych polegających na odtworzeniu stanu pierwotnego, a nie stanowiących bieżącej konserwacji.

Urządzenia budowlane – należy przez to rozumieć urządzenia techniczne związane z obiektem budowlanym zapewniające możliwość użytkowania obiektu zgodnie z jego przeznaczeniem, jak przyłącza i urządzenia instalacyjne, w tym służące oczyszczaniu lub gromadzeniu ścieków, a także przejazdy, ogrodzenia, place postojowe i place pod śmietniki.

Teren budowy – należy przez to rozumieć przestrzeń, w której prowadzone są roboty budowlane wraz z przestrzenią zajmowaną przez urządzenia zaplecza budowy.

Dokumentacja budowy – należy przez to rozumieć pozwolenie na budowę wraz z załączonym projektem budowlanym, dziennik budowy, protokoły odbiorów częściowych i końcowych, w miarę potrzeby, rysunki i opisy służące realizacji obiektu, operaty geodezyjne i książkę obmiarów, a w przypadku realizacji obiektów metodą montażu – także dziennik montażu.

Dokumentacja powykonawcza – należy przez to rozumieć dokumentację budowy z naniesionymi zmianami dokonanymi w toku wykonywania robót oraz geodezyjnymi pomiarami powykonawczymi.

Teren zamknięty – należy przez to rozumieć teren zamknięty, o którym mowa w przepisach prawa geodezyjnego i kartograficznego:

- obronności lub bezpieczeństwa państwa, będący w dyspozycji jednostek organizacyjnych podległych Ministrowi Obrony Narodowej, Ministrowi Spraw Wewnętrznych i Administracji oraz Ministrowi Spraw Zagranicznych,
- bezpośredniego wydobywania kopaliny ze złoża, będący w dyspozycji zakładu górniczego.

Odpowiednia zgodność - zgodność wykonywanych robót z dopuszczonymi tolerancjami, a jeśli przedział tolerancji nie został określony – z przeciętnymi tolerancjami, przyjmowanymi zwyczajowo dla danego rodzaju robót budowlanych.

Aprobata techniczna - dokument potwierdzający pozytywną ocenę techniczną wyrobu stwierdzający jego przydatność do stosowania w określonych warunkach, wydany przez jednostkę upoważnioną do udzielania aprobat technicznych; spis jednostek aprobujących zestawiony jest w rozporządzeniu Ministra Gospodarki Przestrzennej i Budownictwa z dnia 19 grudnia 1994 roku w sprawie aprobat i kryteriów technicznych dotyczących wyrobów budowlanych (Dz. U. Nr 10 z dnia 08 lutego 1995 roku poz. 48, rozdział 2).

Certyfikat zgodności - dokument wydany zgodnie z zasadami systemu certyfikacji wykazujący, że zapewniono odpowiedni stopień zaufania, iż należycie zidentyfikowany wyrób, proces lub usługa są zgodne z określoną

normą lub innymi dokumentami normatywnymi w odniesieniu do wyrobów dopuszczonych do obrotu i stosowania. W budownictwie (zgodnie z Ustawą z dnia 07 lipca 1994 roku Prawo Budowlane art.10) certyfikat zgodności wykazuje, że zapewniono zgodność wyrobu z PN lub aprobatą techniczną, gdy dla tych wyrobów nie ustalono polskich norm.

Znak zgodności - zastrzeżony znak, nadawany lub stosowany zgodnie z zasadami systemu certyfikacji, wskazujący, że zapewniono odpowiedni stopień zaufania, iż dany wyrób, proces lub usługa są zgodne z określoną normą lub innym dokumentem normatywnym.

Rysunki - część dokumentacji projektowej, która wskazuje lokalizację, charakterystykę i wymiary obiektu wykaz robót w technologicznej kolejności ich wykonania z podaniem ilości tych robót (przedmiar).

Specyfikacja - oznacza specyfikację robót załączoną do dokumentacji projektowej oraz wszelkie zmiany tego dokumentu lub jego uzupełnienie dokonane zgodnie z Klauzulą 51 lub przedłożone przez Wykonawcę i zatwierdzone przez Inżyniera.

Zadanie budowlane - część przedsięwzięcia budowlanego stanowiącą oddzielną całość konstrukcyjną lub technologiczną, zdolną do samodzielnego spełnienia przewidywanych funkcji techniczno – budowlanych.

Księga obmiaru - akceptowany przez Inżyniera zeszyt z ponumerowanymi stronami służący do wpisywania przez Wykonawcę obmiaru wykonywanych robót w formie wycień, szkiców i ewentualnie dodatkowych załączników. Wpisy w księdze obmiaru wymagają potwierdzenia przez Inżyniera.

Polecenie inżyniera - wszelkie polecenia przekazywane Wykonawcy przez Inżyniera w formie pisemnej, dotyczące sposobu realizacji robót lub innych spraw związanych z prowadzeniem budowy.

Cena umowna (kontraktowa) – kwota wymieniona w Umowie (Kontrakcie) jako wynagrodzenie należne Wykonawcy za wykonanie Robót budowlanych wraz z usunięciem wad, zgodnie z postanowieniami warunków Umowy (Kontraktu)

Data rozpoczęcia – data, określona w szczegółowych warunkach Umowy (Kontraktu), od której Wykonawca może rozpocząć Roboty budowlane określone w Umowie (Kontrakcie).

Data zakończenia – data powiadomienia Zamawiającego przez Inżyniera o gotowości Robót budowlanych do odbioru

Dokumentacja Projektowa – wszelkie opisy, obliczenia, dane techniczne oraz rysunki dostarczone Wykonawcy przez Zamawiającego w ramach Umowy (Kontraktu), jak również wszelkie opisy, obliczenia, dane techniczne, rysunki, próbki, wzory, modele, instrukcje obsługi, sporządzone przez Wykonawcę i zatwierdzone przez Inżyniera

Kierownik budowy - osoba wyznaczona przez Wykonawcę, upoważniona do kierowania Robotami i do występowania w jego imieniu w sprawach realizacji Kontraktu.

Inżynier – osoba prawna lub fizyczna (w tym również pracownik Zamawiającego), wyznaczona przez Zamawiającego do reprezentowania jego interesów przez sprawowanie kontroli zgodności realizacji robót budowlanych z Dokumentacją Projektową, ST, przepisami, zasadami wiedzy technicznej oraz postanowieniami warunków Umowy (Kontraktu). (w rozumieniu art. 27 Ustawy z dnia 7.07.1994 r. Prawo Budowlane – **Inżynierem** określa się inspektora nadzoru – koordynatora).

Konstrukcja nawierzchni - układ warstw nawierzchni wraz ze sposobem ich połączenia.

Kosztorys ofertowy – wyceniony przez Wykonawcę kosztorys w oparciu o Tabelę Elementów Rozliczeniowych

Rejestr Obmiarów - akceptowany przez Inżyniera rejestr z ponumerowanymi stronami służący do wpisywania przez Wykonawcę obmiaru dokonywanych Robót w formie wycień, szkiców i ew. dodatkowych załączników. Wpisy w Rejestrze Obmiarów podlegają potwierdzeniu przez Inżyniera.

Materiały - wszelkie tworzywa niezbędne do wykonania Robót, zgodne z Dokumentacją Projektową i Szczegółowymi Specyfikacjami Technicznymi, zaakceptowane przez Inżyniera.

Nawierzchnia - warstwa lub zespół warstw służących do przejmowania i rozkładania obciążeń od ruchu na podłoże gruntowe i zapewniających dogodne warunki dla ruchu.

Warstwa ścieralna - górna warstwa nawierzchni poddana bezpośrednio oddziaływaniu ruchu i czynników atmosferycznych.

Warstwa wiążąca - warstwa znajdująca się między warstwą ścieralną a podbudową, zapewniająca lepsze rozłożenie naprężeń w nawierzchni i przekazywanie ich na podbudowę.

Warstwa wyrównawcza - warstwa służąca do wyrównania nierówności podbudowy lub profilu istniejącej nawierzchni.

Podbudowa - dolna część nawierzchni służąca do przenoszenia obciążeń od ruchu na podłoże. Podbudowa może składać się z podbudowy zasadniczej i podbudowy pomocniczej.

Podbudowa zasadnicza - górna część podbudowy spełniająca funkcje nośne w konstrukcji nawierzchni. Może ona składać się z jednej lub dwóch warstw.

Podbudowa pomocnicza - dolna część podbudowy spełniająca, obok funkcji nośnych, funkcje zabezpieczenia nawierzchni przed działaniem wody, mrozu i przenikaniem cząstek podłoża. Może zawierać warstwę mrozoochronną, odsączającą lub odcinającą.

Warstwa odcinająca - warstwa stosowana w celu uniemożliwienia przenikania cząstek drobnych gruntu do warstwy nawierzchni leżącej powyżej.

Niwelleta - wysokościowe i geometryczne rozwinięcie na płaszczyźnie pionowego przekroju w osi drogi lub obiektu mostowego.

Odpowiednia (bliska) zgodność - zgodność wykonywanych Robót z dopuszczonymi tolerancjami, a jeśli przedział tolerancji nie został określony - z przeciętnymi tolerancjami, przyjmowanymi zwyczajowo dla danego rodzaju Robót budowlanych.

Podłoże - grunt rodzimy lub nasypowy, leżący pod nawierzchnią do głębokości przemarzania.

Podłoże ulepszone - górna warstwa podłoża, leżąca bezpośrednio pod nawierzchnią, ulepszona w celu umożliwienia przejścia ruchu budowlanego i właściwego wykonania nawierzchni.

Polecenie Inżyniera - wszelkie polecenia przekazane Wykonawcy przez Inżyniera, w formie pisemnej, dotyczące sposobu realizacji Robót lub innych spraw związanych z prowadzeniem budowy.

Projektant - uprawniona osoba prawna lub fizyczna będąca autorem Dokumentacji Projektowej.

Przetargowa Dokumentacja Projektowa - część Dokumentacji Projektowej, która wskazuje lokalizację, charakterystykę i wymiary obiektu będącego przedmiotem Robót.

Rekultywacja - Roboty mające na celu uporządkowanie i przywrócenie pierwotnych funkcji terenom naruszonym w czasie realizacji zadania budowlanego.

Przedmiar robót - wykaz Robót z podaniem ich ilości w kolejności technologicznej ich wykonania.

Zadanie budowlane - część przedsięwzięcia budowlanego, stanowiąca odrębną całość konstrukcyjną lub technologiczną, zdolną do samodzielnego spełnienia przewidywanych funkcji techniczno-użytkowych. Zadanie może polegać na wykonywaniu Robót związanych z budową, modernizacją, utrzymaniem oraz ochroną budowli drogowej lub jej elementu.

1.5. Ogólne wymagania dotyczące Robót

Wykonawca jest odpowiedzialny za jakość wykonania robót oraz za ich zgodność z dokumentacją projektową i zaleceniami inspektora nadzoru inwestorskiego oraz za prowadzenie budowy zgodnie z Prawem Budowlanym i przepisami BHP oraz PPOŻ.

1.5.1. Przekazanie Terenu Budowy

Zamawiający, w terminie określonym w dokumentach umowy przekaze Wykonawcy teren budowy wraz ze wszystkimi wymaganymi uzgodnieniami prawnymi i administracyjnymi, poda lokalizację i współrzędne punktów głównych obiektu oraz reperów, przekaze dziennik budowy oraz dwa egzemplarze dokumentacji projektowej i dwa komplety STWiOR.

Na Wykonawcy spoczywa odpowiedzialność za ochronę przekazanych mu punktów pomiarowych do chwili odbioru końcowego robót. Uszkodzone lub zniszczone punkty pomiarowe Wykonawca odtworzy i utrwali na własny koszt.

1.5.2. Dokumentacja Projektowa

Przekazana dokumentacja projektowa ma zawierać opis, część graficzną, obliczenia i dokumenty, zgodne z wykazem podanym w szczegółowych warunkach umowy, uwzględniającym podział na dokumentację projektową: dostarczoną przez Zamawiającego i sporządzoną przez Wykonawcę.

1.5.3. Zgodność Robót z Dokumentacją Projektową i SST

Dokumentacja projektowa, STWiOR oraz dodatkowe dokumenty przekazane Wykonawcy przez Inspektora nadzoru stanowią załączniki do umowy, a wymagania wyszczególnione w choćby jednym z nich są obowiązujące dla Wykonawcy tak, jakby zawarte były w całej dokumentacji. W przypadku rozbieżności w ustaleniach poszczególnych dokumentów obowiązuje kolejność ich ważności wymieniona w „Ogólnych warunkach umowy”. Wykonawca nie może wykorzystywać błędów lub opuszczeń w dokumentach kontraktowych, a o ich wykryciu winien natychmiast powiadomić Inspektora nadzoru, który dokona odpowiednich zmian i poprawek. W przypadku stwierdzenia ewentualnych rozbieżności podane na rysunku wielkości liczbowe wymiarów są ważniejsze od odczytu ze skali rysunków. Wszystkie wykonane roboty i dostarczone materiały mają być zgodne z dokumentacją projektową i SST. Wielkości określone w dokumentacji projektowej i w STWiOR będą uważane za wartości docelowe, od których dopuszczalne są odchylenia w ramach określonego przedziału tolerancji. Cechy materiałów i elementów budowli muszą być jednorodne i wykazywać zgodność z określonymi wymaganiami, a rozrzuty tych cech nie mogą przekraczać dopuszczalnego przedziału tolerancji.

W przypadku, gdy dostarczane materiały lub wykonane roboty nie będą zgodne z dokumentacją projektową lub STWiOR i mają wpływ na niezadowalającą jakość elementu budowli, to takie materiały zostaną zastąpione innymi, a elementy budowli rozebrane i wykonane ponownie na koszt wykonawcy.

1.5.4. Zabezpieczenie Terenu Budowy

Wykonawca jest zobowiązany do zabezpieczenia Terenu Budowy w okresie trwania realizacji Kontraktu aż do zakończenia i odbioru ostatecznego Robót. Wykonawca dostarczy, zainstaluje i będzie utrzymywać tymczasowe urządzenia zabezpieczające w tym: ogrodzenia, poręczce, oświetlenie, sygnały i znaki ostrzegawcze, dozorców, wszelkie inne środki niezbędne do ochrony Robót, wygody społeczności i innych. Koszt zabezpieczenia Terenu Budowy nie podlega odrębnej zapłacie i przyjmuje się, że jest włączony w Cenę Kontraktową.

1.5.5. Ochrona środowiska w czasie wykonywania Robót

Wykonawca ma obowiązek znać i stosować w czasie prowadzenia Robót wszelkie przepisy dotyczące ochrony środowiska naturalnego.

W okresie trwania budowy i wykańczania Robót Wykonawca będzie:

- utrzymywać Teren Budowy i wykopy w stanie bez wody stojącej,
- podejmować wszelkie uzasadnione kroki mające na celu stosowanie się do przepisów i norm dotyczących ochrony środowiska na terenie i wokół Terenu Budowy oraz będzie unikać uszkodzeń lub uciążliwości dla osób lub własności społecznej i innych, a wynikających ze skażenia, hałasu lub innych przyczyn powstałych w następstwie jego sposobu działania. Stosując się do tych wymagań będzie miał z szczególny wzgląd na:

- 1) Lokalizację baz, składowisk, ukopów i dróg dojazdowych
- 2) Środki ostrożności i zabezpieczenia przed:
 - zanieczyszczeniem zbiorników i cieków wodnych pyłami lub substancjami toksycznymi,
 - zanieczyszczeniem powietrza pyłami i gazami,
 - możliwością powstania pożaru.
- 3) Gospodarkę powstałymi w trakcie robót budowlanych odpadami przez :
 - składowanie odpadów w miejscach do tego przystosowanych,
 - poniesienie kosztów utylizacji odpadów szkodliwych dla środowiska (gruz, asfalt),
 - rozliczenie po zakończeniu robót sprawdzone i zaakceptowane przez Inżyniera.

1.5.6. Ochrona przeciwpożarowa

Wykonawca będzie przestrzegać przepisów ochrony przeciwpożarowej. Wykonawca będzie utrzymywać sprawny sprzęt przeciwpożarowy, wymagany przez odpowiednie przepisy, na terenie budowy oraz w maszynach i pojazdach. Materiały łatwopalne będą składowane w sposób zgodny z odpowiednimi przepisami i zabezpieczone przed dostępem osób trzecich. Wykonawca będzie odpowiedzialny za wszelkie straty spowodowane pożarem wywołanym jako rezultat realizacji Robót albo przez personel Wykonawcy.

1.5.7. Materiały szkodliwe dla otoczenia

Materiały, które w sposób trwały są szkodliwe dla otoczenia, nie będą dopuszczone do użycia. Nie dopuszcza się użycia materiałów wywołujących szkodliwe promieniowanie o stężeniu większym od dopuszczalnego, określonego odpowiednimi przepisami. Wszelkie materiały odpadowe użyte do Robót będą miały świadectwa dopuszczenia, wydane przez uprawnioną jednostkę, jednoznacznie określające brak szkodliwego oddziaływania tych materiałów na środowisko. Materiały, które są szkodliwe dla otoczenia tylko w czasie Robót, a po zakończeniu Robót ich szkodliwość zanika (np. materiały pylaste) mogą być użyte pod warunkiem przestrzegania wymagań technologicznych wbudowania. Jeżeli wymagają tego odpowiednie przepisy Zamawiający powinien otrzymać zgodę na użycie tych materiałów od właściwych organów administracji państwowej. Jeżeli Wykonawca użył materiałów szkodliwych dla otoczenia zgodnie ze Specyfikacjami, a ich użycie spowodowało jakiegokolwiek zagrożenie środowiska, to konsekwencje tego poniesie Zamawiający.

1.5.8. Ochrona własności publicznej i prywatnej

Wykonawca odpowiada za ochronę instalacji na powierzchni ziemi i za urządzenia podziemne, takie jak rurociągi, kable itp. oraz uzyska od odpowiednich władz będących właścicielami tych urządzeń potwierdzenie informacji dostarczonych mu przez Zamawiającego w ramach planu ich lokalizacji. Wykonawca zapewni właściwe oznaczenie i zabezpieczenie przed uszkodzeniem tych instalacji i urządzeń w czasie trwania budowy. O fakcie przypadkowego uszkodzenia tych instalacji Wykonawca bezzwłocznie powiadomi Inżyniera i zainteresowane władze oraz będzie z nimi współpracował dostarczając wszelkiej pomocy potrzebnej przy dokonywaniu napraw. Wykonawca będzie odpowiadać za wszelkie spowodowane przez jego działania uszkodzenia instalacji na powierzchni ziemi i urządzeń podziemnych wykazanych w dokumentach dostarczonych mu przez Zamawiającego.

1.5.9. Ograniczenie obciążeń osi pojazdów

Wykonawca stosować się będzie do ustawowych ograniczeń obciążenia na oś przy transporcie materiałów i wyposażenia na i z terenu Robót. Uzyska on wszelkie niezbędne zezwolenia od władz do przewozu nietypowych ładunków i w sposób ciągły będzie o każdym takim ładunku powiadamiał Inżyniera. Pojazdy lub ładunki powodujące nadmierne obciążenie osiowe nie będą dopuszczone na świeżo ukończony fragment budowy i Wykonawca będzie odpowiedzialny za naprawę wszelkich Robót w ten sposób uszkodzonych, zgodnie z poleceniami Inżyniera.

1.5.10. Bezpieczeństwo i higiena pracy

Podczas realizacji Robót Wykonawca będzie przestrzegać przepisów dotyczących bezpieczeństwa i higieny pracy. W szczególności Wykonawca ma obowiązek zadbać, aby personel nie wykonywał pracy w warunkach niebezpiecznych, szkodliwych dla zdrowia oraz nie spełniających odpowiednich wymagań sanitarnych. Wykonawca zapewni i będzie utrzymywał wszelkie urządzenia zabezpieczające, socjalne oraz sprzęt i odpowiednią odzież dla ochrony życia i zdrowia osób zatrudnionych na budowie oraz dla zapewnienia

bezpieczeństwa publicznego. Uznaje się, że wszelkie koszty związane z wypełnieniem wymagań określonych powyżej nie podlegają odrębnej zapłacie i są uwzględnione w Cenie Kontraktowej.

1.5.11. Ochrona i utrzymanie Robót

Wykonawca będzie odpowiedzialny za ochronę Robót i za wszelkie materiały i urządzenia używane do Robót od Daty Rozpoczęcia do daty wydania Potwierdzenia Zakończenia przez Inżyniera. Wykonawca będzie utrzymywać Roboty do czasu ostatecznego odbioru. Utrzymanie powinno być prowadzone w taki sposób, aby budowla lub jej elementy były w zadowalającym stanie przez cały czas, do momentu odbioru ostatecznego. Jeśli Wykonawca w jakimkolwiek czasie zaniedba utrzymanie, to na polecenie Inżyniera powinien rozpocząć Roboty utrzymaniowe nie później niż w 24 godziny po otrzymaniu tego polecenia.

1.5.12. Stosowanie się do prawa i innych przepisów

Wykonawca zobowiązany jest znać wszystkie przepisy wydane przez władze centralne i miejscowe oraz inne przepisy i wytyczne, które są w jakikolwiek sposób związane z Robotami i będzie w pełni odpowiedzialny za przestrzeganie tych praw, przepisów i wytycznych podczas prowadzenia Robót.

Wykonawca będzie przestrzegać praw patentowych i będzie w pełni odpowiedzialny za wypełnienie wszelkich wymagań prawnych odnośnie wykorzystania opatentowanych urządzeń lub metod i w sposób ciągły będzie informować Inżyniera o swoich działaniach, przedstawiając kopie zezwoleń i inne odnośne dokumenty.

1.5.13. Równoważność norm i przepisów prawnych

Gdziekolwiek w Kontrakcie powoływane są konkretne normy lub zbiory przepisów, które spełniać mają materiały, wytwórnie i inne zapasy będące przedmiotem dostaw, oraz Roboty do wykonania i zbadania, stosować się będą obowiązujące przepisy najnowszego wydania lub wydania poprawione odnośnie norm i zbiorów przepisów, chyba że w Kontrakcie stwierdza się wyraźnie co innego. Tam, gdzie te normy i zbiory przepisów mają charakter ogólnokrajowy, lub odnoszą się do konkretnego regionu, zostaną przyjęte inne obowiązujące normy, które zapewnią wykonanie na zasadniczo równym lub większym poziomie niż wymagany przez wcześniej wyszczególnione normy i zbiory przepisów pod warunkiem ich uprzedniego sprawdzenia i zatwierdzenia na piśmie przez Inżyniera. Różnice pomiędzy wyszczególnionymi normami a ich proponowanymi zamiennikami muszą być dokładnie odnotowane na piśmie przez Wykonawcę i przedłożone Inżynierowi co najmniej na 28 dni przed datą oczekiwanego przez Wykonawcę zatwierdzenia ich przez Inżyniera. W przypadku gdy Inżynier stwierdzi, że zaproponowane zamienniki nie zapewniają wykonania na zasadniczo równym poziomie, Wykonawca zastosuje się do norm wyszczególnionych we wcześniej wspomnianych dokumentach.

2. MATERIAŁY

2.1. Źródła uzyskania materiałów

Wykonawca przedstawi Inspektorowi nadzoru szczegółowe informacje dotyczące, zamawiania lub wydobywania materiałów i odpowiednie aprobaty techniczne lub świadectwa badań laboratoryjnych oraz próbki do zatwierdzenia przez Inspektora nadzoru. Wykonawca zobowiązany jest do prowadzenia ciągłych badań określonych w SST w celu udokumentowania, że materiały uzyskane z dopuszczalnego źródła spełniają wymagania SST w czasie postępu robót. Pozostałe materiały budowlane powinny spełniać wymagania jakościowe określone Polskimi Normami, aprobatami technicznymi, o których mowa w Szczegółowych Specyfikacjach Technicznych (SST).

2.2. Pozyskiwanie materiałów miejscowych

Wykonawca odpowiada za uzyskanie pozwoleń od właścicieli i odnośnych władz na pozyskanie materiałów z jakichkolwiek źródeł miejscowych, włączając w to źródła wskazane przez Zamawiającego i jest zobowiązany dostarczyć Inspektorowi nadzoru wymagane dokumenty przed rozpoczęciem eksploatacji złoża. Wykonawca przedstawi dokumentację zawierającą raporty z badań terenowych i laboratoryjnych oraz proponowaną przez siebie metodę wydobywania i selekcji do zatwierdzenia Inspektorowi nadzoru. Wykonawca ponosi odpowiedzialność za spełnienie wymagań ilościowych i jakościowych materiałów z jakiegokolwiek złoża.

Wykonawca poniesie wszystkie koszty, a w tym: opłaty, wynagrodzenia i jakiegokolwiek inne koszty związane z dostarczeniem materiałów do robót, chyba że postanowienia ogólne lub szczegółowe warunków umowy stanowią inaczej. Humus i nadkład czasowo zdjęte z terenu wykopów, ukopów i miejsc pozyskania piasku i

żwiru będą formowane w hałdy i wykorzystywane przy zasypce i rekultywacji terenu po ukończeniu robót. Wszystkie odpowiednie materiały pozyskane, z wykopów na terenie budowy lub z innych miejsc wskazanych w dokumentach umowy będą wykorzystane do robót lub odwiezione na odkład odpowiednio do wymagań umowy lub wskazań Inspektora nadzoru. Eksploatacja źródeł materiałów będzie zgodna z wszelkimi regulacjami prawnymi obowiązującymi na danym obszarze.

2.3. Inspekcja wytwórni materiałów

Wytwornie materiałów mogą być okresowo kontrolowane przez Inżyniera w celu sprawdzenia zgodności stosowanych metod produkcyjnych z wymaganiami. Próbkę materiałów mogą być pobierane w celu sprawdzenia ich właściwości. Wynik tych kontroli będzie podstawą akceptacji określonej partii materiałów pod względem jakości. W przypadku, gdy Inżynier będzie przeprowadzał inspekcję wytwórni będą zachowane następujące warunki: Inżynier będzie miał zapewnioną współpracę i pomoc Wykonawcy oraz producenta materiałów w czasie przeprowadzania inspekcji, Inżynier będzie miał wolny dostęp, w dowolnym czasie, do tych części wytwórni, gdzie odbywa się produkcja materiałów przeznaczonych do realizacji Kontraktu.

2.4. Materiały nie odpowiadające wymaganiom

Materiały nie odpowiadające wymaganiom zostaną przez Wykonawcę wywiezione z Terenu Budowy, bądź złożone w miejscu wskazanym przez Inżyniera. Jeśli Inżynier zezwoli Wykonawcy na użycie tych materiałów do innych robót, niż te dla których zostały zakupione, to koszt tych materiałów zostanie przewartościowany przez Inżyniera. Każdy rodzaj Robót, w którym znajdują się nie zbadane i nie zaakceptowane materiały, Wykonawca wykonuje na własne ryzyko, licząc się z jego nieodebraniem i niezapłaceniem.

2.5. Przechowywanie i składowanie materiałów

Wykonawca zapewni aby tymczasowo składowane materiały, do czasu gdy będą one potrzebne do Robót, były zabezpieczone przed zanieczyszczeniem, zachowały swoją jakość i właściwość do Robót i były dostępne do kontroli przez Inżyniera. Miejsca czasowego składowania będą zlokalizowane w obrębie Terenu Budowy w miejscach uzgodnionych z Inżynierem lub poza Terenem Budowy w miejscach zorganizowanych przez Wykonawcę.

2.6. Wariantowe stosowanie materiałów

Jeśli Dokumentacja Projektowa lub SST przewidują możliwość wariantowego zastosowania rodzaju materiału w wykonywanych Robotach, Wykonawca powiadomi Inżyniera o swoim zamiarze co najmniej 3 tygodnie przed użyciem materiału, albo w okresie dłuższym, jeśli będzie to wymagane dla badań prowadzonych przez Inżyniera.. Wybrany i zaakceptowany rodzaj materiału nie może być później zmieniany bez zgody Inżyniera.

3. SPRZĘT I MASZYNY

Wykonawca jest zobowiązany do używania jedynie takiego sprzętu, który nie spowoduje niekorzystnego wpływu na jakość wykonywanych Robót. Sprzęt używany do Robót powinien być zgodny z ofertą Wykonawcy i powinien odpowiadać pod względem typów i ilości wskazaniom zawartym w SST, PZJ lub projekcie organizacji Robót, zaakceptowanym przez Inżyniera; w przypadku braku ustaleń w takich dokumentach sprzęt powinien być uzgodniony i zaakceptowany przez Inżyniera. Liczba i wydajność sprzętu będzie gwarantować przeprowadzenie Robót, zgodnie z zasadami określonymi w Dokumentacji Projektowej, SST i wskazaniach Inżyniera w terminie przewidzianym Kontraktem. Sprzęt będący własnością Wykonawcy lub wynajęty do wykonania Robót ma być utrzymywany w dobrym stanie i gotowości do pracy. Będzie on zgodny z normami ochrony środowiska i przepisami dotyczącymi jego użytkowania. Wykonawca dostarczy Inżynierowi kopie dokumentów potwierdzających dopuszczenie sprzętu do użytkowania, tam gdzie jest to wymagane przepisami. Jeżeli Dokumentacja Projektowa lub SST przewidują możliwość wariantowego użycia sprzętu przy wykonywanych Robotach, Wykonawca powiadomi Inżyniera o swoim zamiarze wyboru i uzyska jego akceptację przed użyciem sprzętu. Wybrany sprzęt, po akceptacji Inżyniera, nie może być później zmieniany bez jego zgody. Jakikolwiek sprzęt, maszyny, urządzenia i narzędzia nie gwarantujące zachowania warunków Kontraktu, zostaną przez Inżyniera zdyskwalifikowane i nie dopuszczone do Robót.

4. TRANSPORT

Wykonawca stosować się będzie do ustawowych ograniczeń obciążenia na oś przy transporcie materiałów (sprzętu) na i z terenu Robót. Uzyska on wszelkie niezbędne zezwolenia od władz co do przewozu nietypowych ładunków i w sposób ciągły będzie o każdym takim przewozie powiadamiał Inżyniera.

Wykonawca jest zobowiązany do stosowania jedynie takich środków transportu, które nie wpłyną niekorzystnie na jakość wykonywanych Robót i właściwości przewożonych materiałów. Liczba środków transportu będzie zapewniać prowadzenie Robót zgodnie z zasadami określonymi w Dokumentacji Projektowej, SST i wskazaniach Inżyniera, w terminie przewidzianym Kontraktem. Środki transportu nie odpowiadające warunkom dopuszczalnych obciążeń na osie mogą być użyte przez Wykonawcę pod warunkiem przywrócenia do stanu pierwotnego użytkowanych odcinków dróg publicznych na koszt Wykonawcy. Wykonawca będzie usuwać na bieżąco, na własny koszt, wszelkie zanieczyszczenia spowodowane jego pojazdami na drogach publicznych oraz dojazdach do Terenu Budowy.

5. WYKONANIE ROBÓT

5.1. Ogólne zasady wykonywania Robót

Wykonawca jest odpowiedzialny za prowadzenie robót zgodnie z umową oraz za jakość zastosowanych materiałów i wykonywanych robót, za ich zgodność z dokumentacją projektową, wymaganiami SST, PZI, projektu organizacji robót oraz poleceniami Inspektora nadzoru. Wykonawca ponosi odpowiedzialność za pełną obsługę geodezyjną przy wykonywaniu wszystkich elementów robót określonych w dokumentacji projektowej lub przekazanych na piśmie przez Inspektora nadzoru. Następstwa jakiegokolwiek błędu spowodowanego przez Wykonawcę w wytyczeniu i wykonywaniu robót zostaną, jeśli wymagać tego będzie Inspektor nadzoru, poprawione przez Wykonawcę na własny koszt. Decyzje Inspektora nadzoru dotyczące akceptacji lub odrzucenia materiałów i elementów robót będą oparte na wymaganiach sformułowanych w dokumentach umowy, dokumentacji projektowej i w SST, a także w normach i wytycznych. Polecenia Inspektora nadzoru dotyczące realizacji robót będą wykonywane przez Wykonawcę nie później niż w czasie przez niego wyznaczonym, pod groźbą wstrzymania robót. Skutki finansowe z tytułu wstrzymania robót w takiej sytuacji ponosi Wykonawca.

6. KONTROLA JAKOŚCI ROBÓT

6.1. Program zapewnienia jakości (PZI)

Do obowiązków Wykonawcy należy opracowanie i przedstawienie do aprobaty Inżynierowi, programu zapewnienia jakości, w którym przedstawi on zamierzony sposób wykonywania Robót, możliwości techniczne, kadrowe i organizacyjne gwarantujące wykonanie Robót zgodnie z Dokumentacją Projektową, SST oraz poleceniami i ustaleniami przekazanymi przez Inżyniera.

Program zapewnienia jakości będzie zawierać:

a) część ogólną opisującą:

- organizację wykonania Robót, w tym terminy i sposób prowadzenia Robót,
- organizację ruchu na budowie wraz z oznakowaniem Robót,
- bhp,
- wykaz zespołów roboczych, ich kwalifikacje i przygotowanie praktyczne,
- wykaz osób odpowiedzialnych za jakość i terminowość wykonania poszczególnych elementów Robót,
- system (sposób i procedurę) proponowanej kontroli i sterowania jakością wykonywanych Robót,
- wyposażenie w sprzęt i urządzenia do pomiarów i kontroli (opis laboratorium własnego lub laboratorium, któremu Wykonawca zamierza zlecić prowadzenie badań),
- sposób oraz formę gromadzenia wyników badań laboratoryjnych, zapis pomiarów, nastaw mechanizmów sterujących a także wyciąganych wniosków i zastosowanych
- korekt w procesie technologicznym, proponowany sposób i formę przekazywania tych informacji Inżynierowi;

b) część szczegółową opisującą dla każdego asortymentu Robót:

- wykaz maszyn i urządzeń stosowanych na budowie z ich parametrami technicznymi oraz wyposażeniem w mechanizmy do sterowania i urządzenia pomiarowo-kontrolne,
- rodzaje i ilość środków transportu oraz urządzeń do magazynowania i załadunku materiałów, spoiw, lepiszczy, kruszyw itp.,
- sposób zabezpieczenia i ochrony ładunków przed utratą ich właściwości w czasie transportu,
- sposób i procedurę pomiarów i badań (rodzaj i częstotliwość, pobieranie próbek, legalizacja i sprawdzanie urządzeń, itp.) prowadzonych podczas dostaw materiałów, wytwarzania mieszanek i wykonywania poszczególnych elementów Robót,

- sposób postępowania z materiałami i Robotami nie odpowiadającymi wymaganiom.

6.2. Zasady kontroli jakości Robót

Celem kontroli Robót będzie takie sterowanie ich przygotowaniem i wykonaniem, aby osiągnąć założoną jakość Robót. Wykonawca jest odpowiedzialny za pełną kontrolę Robót i jakości materiałów. Wykonawca zapewni odpowiedni system kontroli, włączając personel, laboratorium, sprzęt, zaopatrzenie i wszystkie urządzenia niezbędne do pobierania próbek i badań materiałów oraz Robót. Przed zatwierdzeniem systemu kontroli Inżynier może zażądać od Wykonawcy przeprowadzenia badań w celu zademonstrowania, że poziom ich wykonywania jest zadowalający. Wykonawca będzie przeprowadzać pomiary i badania materiałów oraz Robót z częstotliwością zapewniającą stwierdzenie, że Roboty wykonano zgodnie z wymaganiami zawartymi w Dokumentacji Projektowej i SST. Minimalne wymagania co do zakresu badań i ich częstotliwość są określone w SST, normach i wytycznych. W przypadku, gdy nie zostały one tam określone, Inżynier ustali jaki zakres kontroli jest konieczny, aby zapewnić wykonanie Robót zgodnie z Kontraktem. Wykonawca dostarczy Inżynierowi świadectwa, że wszystkie stosowane urządzenia i sprzęt badawczy posiadają ważną legalizację, zostały prawidłowo wykalibrowane i odpowiadają wymaganiom norm określających procedury badań. Inżynier będzie mieć nieograniczony dostęp do pomieszczeń laboratoryjnych, w celu ich inspekcji.

Inżynier będzie przekazywać Wykonawcy pisemne informacje o jakichkolwiek niedociągnięciach dotyczących urządzeń laboratoryjnych, sprzętu, zaopatrzenia laboratorium, pracy personelu lub metod badawczych.

Jeżeli niedociągnięcia te będą tak poważne, że mogą wpłynąć ujemnie na wyniki badań, Inżynier natychmiast wstrzyma użycie do Robót badanych materiałów i dopuści je do użycia dopiero wtedy, gdy niedociągnięcia w pracy laboratorium Wykonawcy zostaną usunięte i stwierdzona zostanie odpowiednia jakość tych materiałów.

Wszystkie koszty związane z organizowaniem i prowadzeniem badań materiałów ponosi Wykonawca.

6.3. Pobieranie próbek

Próbki będą pobierane losowo. Zaleca się stosowanie statystycznych metod pobierania próbek, opartych na zasadzie, że wszystkie jednostkowe elementy produkcji mogą być z jednakowym prawdopodobieństwem wytypowane do badań. Inżynier będzie mieć zapewnioną możliwość udziału w pobieraniu próbek.

Na zlecenie Inżyniera Wykonawca będzie przeprowadzać dodatkowe badania tych materiałów, które budzą wątpliwości co do jakości, o ile kwestionowane materiały nie zostaną przez Wykonawcę usunięte lub ulepszone z własnej woli. Koszty tych dodatkowych badań pokrywa Wykonawca tylko w przypadku stwierdzenia usterek; w przeciwnym przypadku koszty te pokrywa Zamawiający.

Pojemniki do pobierania próbek będą dostarczone przez Wykonawcę i zatwierdzone przez Inżyniera.

Próbki dostarczone przez Wykonawcę do badań wykonywanych przez Inżyniera będą odpowiednio opisane i oznakowane, w sposób zaakceptowany przez Inżyniera.

6.4. Badania i pomiary

Wszystkie badania i pomiary będą przeprowadzone zgodnie z wymaganiami norm. W przypadku, gdy normy nie obejmują jakiegokolwiek badania wymaganego w SST, stosować można wytyczne krajowe, albo inne procedury, zaakceptowane przez Inżyniera.

Przed przystąpieniem do pomiarów lub badań, Wykonawca powiadomi Inżyniera o rodzaju, miejscu i terminie pomiaru lub badania. Po wykonaniu pomiaru lub badania, Wykonawca przedstawi na piśmie ich wyniki do akceptacji Inżyniera..

6.5. Raporty z badań

Wykonawca będzie przekazywać Inżynierowi kopie raportów z wynikami badań jak najszybciej, nie później jednak niż w terminie określonym w programie zapewnienia jakości.

Wyniki badań (kopie) będą przekazywane Inżynierowi na formularzach według dostarczonego przez niego wzoru lub innych, przez niego zaakceptowanych.

6.6. Badania prowadzone przez Inżyniera.

Dla celów kontroli jakości i zatwierdzenia, Inżynier uprawniony jest do dokonywania kontroli, pobierania próbek i badania materiałów u źródła ich wytwarzania i zapewniona mu będzie wszelka potrzebna do tego pomoc ze strony Wykonawcy i producenta materiałów.

Inżynier, po uprzedniej weryfikacji systemu kontroli Robót prowadzonego przez Wykonawcę, będzie oceniać zgodność materiałów i Robót z wymaganiami SST na podstawie wyników badań dostarczonych przez Wykonawcę.

Inżynier może pobierać próbki materiałów i prowadzić badania niezależnie od Wykonawcy, na swój koszt. Jeżeli wyniki tych badań wykażą, że raporty Wykonawcy są niewiarygodne, to Inżynier poleci Wykonawcy lub zleci niezależnemu laboratorium przeprowadzenie powtórnych lub dodatkowych badań, albo oprze się wyłącznie na własnych badaniach przy ocenie zgodności materiałów i Robót z Dokumentacją Projektową i SST. W takim przypadku całkowite koszty powtórnych lub dodatkowych badań i pobierania próbek poniesione zostaną przez Wykonawcę.

6.7. Certyfikaty i deklaracje

Inżynier / Kierownik projektu może dopuścić do użycia tylko te materiały, które nadają się do stosowania przy wykonywaniu robót budowlanych, tj:

- 1) są oznakowane znakiem CE, co oznacza, że dokonano oceny jego zgodności z normą zharmonizowaną albo europejską aprobatą techniczną bądź krajową specyfikacją techniczną państwa członkowskiego Unii Europejskiej lub Europejskiego Obszaru Gospodarczego, uznaną przez Komisję Europejską za zgodną z wymogami podstawowymi, albo
- 2) umieszczone są w określonym przez Komisję Europejską wykazie wyrobów mających niewielkie znaczenie dla zdrowia i bezpieczeństwa, dla których producent wydał deklarację zgodności z uznanymi regułami sztuki budowlanej, albo
- 3) oznakowane znakiem budowlanym „B”

W przypadku materiałów, dla których w/w dokumenty są wymagane przez SST, każda partia dostarczona do Robót będzie posiadać te dokumenty, określające w sposób jednoznaczny jej cechy.

Produkty przemysłowe muszą posiadać w/w dokumenty wydane przez producenta, a w razie potrzeby poparte wynikami badań wykonanych przez niego. Kopie wyników tych badań będą dostarczone przez Wykonawcę Inżynierowi/ Kierownikowi projektu.

Jakiegokolwiek materiały, które nie spełniają tych wymagań będą odrzucone.

6.8. Dokumenty budowy

(1) Dziennik Budowy

Dziennik Budowy jest wymaganym dokumentem prawnym obowiązującym Zamawiającego i Wykonawcę w okresie od przekazania Wykonawcy Terenu Budowy do końca okresu gwarancyjnego. Odpowiedzialność za prowadzenie Dziennika Budowy zgodnie z obowiązującymi przepisami spoczywa na Wykonawcy.

Zapisy w Dzienniku Budowy będą dokonywane na bieżąco i będą dotyczyć przebiegu Robót, stanu bezpieczeństwa ludzi i mienia oraz technicznej i gospodarczej strony budowy. Każdy zapis w Dzienniku Budowy będzie opatrzony datą jego dokonania, podpisem osoby, która dokonała zapisu, z podaniem jej imienia i nazwiska oraz stanowiska służbowego. Zapisy będą czytelne, dokonane trwałą techniką, w porządku chronologicznym, bezpośrednio jeden pod drugim, bez przerw. Załączone do Dziennika Budowy protokoły i inne dokumenty będą oznaczone kolejnym numerem załącznika i opatrzone datą i podpisem Wykonawcy i Inżyniera.

Do Dziennika Budowy należy wpisywać w szczególności:

- datę przekazania Wykonawcy Terenu Budowy,
- datę przekazania przez Zamawiającego Dokumentacji Projektowej,
- uzgodnienie przez Inżyniera programu zapewnienia jakości i harmonogramów Robót,
- terminy rozpoczęcia i zakończenia poszczególnych elementów Robót,
- przebieg Robót, trudności i przeszkody w ich prowadzeniu, okresy i przyczyny przerw w Robotach,
- uwagi i polecenia Inżyniera.,
- daty zarządzenia wstrzymania Robót, z podaniem powodu,
- zgłoszenia i daty odbiorów Robót zanikających i ulegających zakryciu, częściowych i ostatecznych odbiorów Robót,

- wyjaśnienia, uwagi i propozycje Wykonawcy,
- stan pogody i temperaturę powietrza w okresie wykonywania Robót podlegających ograniczeniom lub wymaganiom szczególnym w związku z warunkami klimatycznymi,
- zgodność rzeczywistych warunków geotechnicznych z ich opisem w Dokumentacji Projektowej,
- dane dotyczące czynności geodezyjnych (pomiarowych) dokonywanych przed i w trakcie wykonywania Robót,
- dane dotyczące sposobu wykonywania zabezpieczenia Robót,
- dane dotyczące jakości materiałów, pobierania próbek oraz wyniki przeprowadzonych badań z podaniem, kto je przeprowadzał,
- wyniki prób poszczególnych elementów budowli z podaniem, kto je przeprowadzał,
- inne istotne informacje o przebiegu Robót.

Propozycje, uwagi i wyjaśnienia Wykonawcy, wpisane do Dziennika Budowy będą przedłożone Inżynierowi do ustosunkowania się. Decyzje Inżyniera wpisane do Dziennika Budowy Wykonawca podpisuje z zaznaczeniem ich przyjęcia lub zajęciem stanowiska. Wpis projektanta do Dziennika Budowy obliguje Inżyniera do ustosunkowania się. Projektant nie jest jednak stroną Kontraktu i nie ma uprawnień do wydawania poleceń Wykonawcy Robót.

(2) Rejestr Obmiarów

Rejestr Obmiarów stanowi dokument pozwalający na rozliczenie faktycznego postępu każdego z elementów Robót. Obmiary wykonanych Robót przeprowadza się w sposób ciągły w jednostkach przyjętych w Przedmiarze Robót i wpisuje do Rejestru Obmiarów .

(3) Dokumenty laboratoryjne

Dzienniki laboratoryjne, deklaracje zgodności lub certyfikaty zgodności materiałów, orzeczenia o jakości materiałów, recepty robocze i kontrolne wyniki badań Wykonawcy będą gromadzone w formie uzgodnionej w programie zapewnienia jakości. Dokumenty te stanowią załączniki do odbioru Robót. Winny być udostępnione na każde życzenie Inżyniera.

(4) Pozostałe dokumenty budowy

Do dokumentów budowy zalicza się, oprócz wymienionych w pkt. (1) - (3) następujące dokumenty:

- protokoły przekazania Terenu Budowy,
- umowy cywilno-prawne z osobami trzecimi i inne umowy cywilno-prawne,
- protokoły odbioru Robót,
- protokoły z narad i ustaleń,
- korespondencję na budowie.

(5) Przechowywanie dokumentów budowy

Dokumenty budowy będą przechowywane na Terenie Budowy w miejscu odpowiednio zabezpieczonym. Zaginięcie któregośkolwiek z dokumentów budowy spowoduje jego natychmiastowe odtworzenie w formie przewidzianej prawem. Wszelkie dokumenty budowy będą zawsze dostępne dla Inżyniera i przedstawiane do wglądu na życzenie Zamawiającego.

7. OBMIAR ROBÓT

7.1. Ogólne zasady obmiaru Robót

Obmiar Robót będzie określać faktyczny zakres wykonywanych Robót zgodnie z ofertą i SST, w jednostkach ustalonych w Przedmiarze Robót.

Obmiaru Robót dokonuje Wykonawca po pisemnym powiadomieniu Inżyniera o zakresie obmierzanych Robót i terminie obmiaru, co najmniej na 3 dni przed tym terminem.

Wyniki obmiaru będą wpisane do Rejestru Obmiarów .

Jakikolwiek błąd lub przeoczenie (opuszczenie) w ilościach podanych w Przedmiarze Robót lub gdzie indziej w Szczegółowych Specyfikacjach Technicznych nie zwalnia Wykonawcy od obowiązku ukończenia wszystkich Robót. Błędne dane zostaną poprawione wg instrukcji Inżyniera na piśmie.

7.2. Zasady określania ilości Robót i materiałów

Długości i odległości pomiędzy wyszczególnionymi punktami skrajnymi będą obmierzone poziomo wzdłuż linii osiowej. Jeśli Szczegółowe Specyfikacje Techniczne właściwe dla danych Robót nie wymagają tego inaczej, objętości będą wyliczone w m³ jako długość pomnożona przez średni przekrój. Ilości, które mają być obmierzone wagowo, będą ważone w tonach lub kilogramach zgodnie z wymaganiami Szczegółowych Specyfikacji Technicznych.

7.3. Urządzenia i sprzęt pomiarowy

Wszystkie urządzenia i sprzęt pomiarowy, stosowany w czasie obmiaru Robót będą zaakceptowane przez Inżyniera Urządzenia i sprzęt pomiarowy zostaną dostarczone przez Wykonawcę. Jeżeli urządzenia te lub sprzęt wymagają badań atestujących to Wykonawca będzie posiadać ważne świadectwa legalizacji. Wszystkie urządzenia pomiarowe będą przez Wykonawcę utrzymywane w dobrym stanie, w całym okresie trwania Robót.

7.4. Czas przeprowadzenia obmiaru

Obmiary będą przeprowadzone przed częściowym lub ostatecznym odbiorem odcinków Robót, a także w przypadku występowania dłuższej przerwy w Robotach. Obmiar Robót zanikających przeprowadza się w czasie ich wykonywania. Obmiar Robót podlegających zakryciu przeprowadza się przed ich zakryciem. Roboty pomiarowe do obmiaru oraz nieodzowne obliczenia będą wykonane w sposób zrozumiały i jednoznaczny.

Wymiary skomplikowanych powierzchni lub objętości będą uzupełnione odpowiednimi szkicami umieszczonymi na karcie Rejestru Obmiarów. W razie braku miejsca szkice mogą być dołączone w formie oddzielnego załącznika do Rejestru Obmiarów, którego wzór zostanie uzgodniony z Inżynierem.

8. ODBIÓR ROBÓT

W zależności od ustaleń odpowiednich SST, Roboty podlegają następującym etapom odbioru:

- odbiorowi Robót zanikających i ulegających zakryciu,
- odbiorowi częściowemu,
- odbiorowi ostatecznemu,
- odbiorowi pogwarancyjnemu.

8.1. Odbiór Robót zanikających i ulegających zakryciu

Odbiór Robót zanikających i ulegających zakryciu polega na finalnej ocenie ilości i jakości wykonywanych Robót, które w dalszym procesie realizacji ulegną zakryciu.

Odbiór Robót zanikających i ulegających zakryciu będzie dokonany w czasie umożliwiającym wykonanie ewentualnych korekt i poprawek bez hamowania ogólnego postępu Robót. Odbioru Robót dokonuje Inżynier.

Gotowość danej części Robót do odbioru zgłasza Wykonawca pisemnie Inwestorowi i jednoczesnym powiadomieniem Inżyniera.

Odbiór będzie przeprowadzony niezwłocznie, nie później jednak niż w ciągu 3 dni od daty i powiadomienia o tym fakcie Inżyniera.

Jakość i ilość Robót ulegających zakryciu ocenia Inżynier na podstawie dokumentów zawierających komplet wyników badań laboratoryjnych i w oparciu o przeprowadzone pomiary, w konfrontacji z Dokumentacją Projektową, SST i uprzednimi ustaleniami.

8.2. Odbiór częściowy

Odbiór częściowy polega na ocenie ilości i jakości wykonanych części Robót. Odbioru częściowego Robót dokonuje się wg zasad jak przy odbiorze ostatecznym Robót. Odbioru Robót dokonuje Inżyniera.

8.3. Odbiór ostateczny Robót

Odbiór ostateczny polega na finalnej ocenie rzeczywistego wykonania Robót w odniesieniu do ich ilości, jakości i wartości. Całkowite zakończenie Robót oraz gotowość do odbioru ostatecznego będzie stwierdzona przez Wykonawcę pismem do Inwestora z bezzwłocznym powiadomieniem na piśmie o tym fakcie Inżyniera.

Odbiór ostateczny Robót nastąpi w terminie ustalonym w Dokumentach Kontraktowych, licząc od dnia potwierdzenia przez Inżyniera zakończenia Robót i przyjęcia dokumentów, o których mowa w pkt. 8.3.1.

Odbioru ostatecznego Robót dokona komisja wyznaczona przez Zamawiającego w obecności Inżyniera i Wykonawcy. Komisja odbierająca Roboty dokona ich oceny jakościowej na podstawie przedłożonych dokumentów, wyników badań i pomiarów, ocenie wizualnej oraz zgodności wykonania Robót z Dokumentacją Projektową i SST. W toku odbioru ostatecznego Robót komisja zapozna się z realizacją ustaleń przyjętych w trakcie odbiorów Robót zanikających i ulegających zakryciu, zwłaszcza w zakresie wykonania Robót uzupełniających i Robót poprawkowych. W przypadkach niewykonania wyznaczonych Robót poprawkowych lub Robót uzupełniających w warstwie ścieralnej lub Robotach wykończeniowych, komisja przerwie swoje czynności i ustala nowy termin odbioru ostatecznego.

W przypadku stwierdzenia przez komisję, że jakość wykonywanych Robót w poszczególnych asortymentach nieznacznie odbiega od wymaganej Dokumentacją Projektową i SST z uwzględnieniem tolerancji i nie ma większego wpływu na cechy eksploatacyjne obiektu i bezpieczeństwo ruchu, komisja dokona potrąceń, oceniając pomniejszoną wartość wykonywanych Robót w stosunku do wymagań przyjętych w Dokumentach Kontraktowych.

8.3.1. Dokumenty do odbioru ostatecznego

Podstawowym dokumentem do dokonania odbioru ostatecznego Robót jest protokół odbioru ostatecznego Robót sporządzony wg. wzoru ustalonego przez Zamawiającego.

Do odbioru ostatecznego Wykonawca jest zobowiązany przygotować następujące dokumenty:

- Szczegółowe Specyfikacje Techniczne (podstawowe z Kontraktu i ew. uzupełniające lub zamienne).
- Recepty i ustalenia technologiczne.
- Dzienniki Budowy i Rejestry Obmiarów (oryginały).
- Wyniki pomiarów kontrolnych oraz badań i oznaczeń laboratoryjnych, zgodnie z ST i ew. PZJ.
- Deklaracje zgodności lub certyfikaty zgodności wbudowanych materiałów zgodnie z ST i ew. PZJ.
- Opinię technologiczną sporządzoną na podstawie wszystkich wyników badań i pomiarów załączonych do dokumentów odbioru, wykonanych zgodnie z ST i PZJ.
- Rysunki (dokumentacje) na wykonanie robót towarzyszących (np. na przełożenie linii telefonicznej, energetycznej, gazowej, oświetlenia itp.) oraz protokoły odbioru i przekazania tych robót właścicielom urządzeń.
- Geodezyjną inwentaryzację powykonawczą Robót i sieci uzbrojenia terenu.
- Kopię mapy zasadniczej powstałej w wyniku geodezyjnej inwentaryzacji powykonawczej.

W przypadku, gdy wg komisji, Roboty pod względem przygotowania dokumentacyjnego nie będą gotowe do odbioru ostatecznego, komisja w porozumieniu z Wykonawcą wyznaczy ponowny termin odbioru ostatecznego Robót.

Wszystkie zarządzone przez komisję Roboty poprawkowe lub uzupełniające będą zestawione wg wzoru ustalonego przez Zamawiającego.

Termin wykonania Robót poprawkowych i Robót uzupełniających wyznaczy komisja.

8.4. Odbiór pogwarancyjny

Odbiór pogwarancyjny polega na ocenie wykonanych Robót związanych z usunięciem wad stwierdzonych przy odbiorze ostatecznym i zaistniałych w okresie gwarancyjnym.

Odbiór pogwarancyjny będzie dokonany na podstawie oceny wizualnej obiektu z uwzględnieniem zasad opisanych w punkcie 8.3. „Odbiór ostateczny Robót”.

9. PODSTAWA PŁATNOŚCI

9.1 Ustalenia Ogólne

Podstawą płatności będą warunki zawarte w umowie między Zamawiającym a Wykonawcą. Podstawą płatności jest cena jednostkowa skalkulowana przez Wykonawcę za jednostkę obmiarową ustaloną dla danej pozycji Przedmiaru Robót. Dla pozycji kosztorysowych wycenionych ryczałtowo podstawą płatności jest wartość (kwota) podana przez Wykonawcę w danej pozycji Przedmiaru Robót. Cena jednostkowa lub kwota ryczałtowa pozycji Przedmiarowej będzie uwzględniać wszystkie czynności, wymagania i badania składające się na jej wykonanie, określone dla tej Roboty w Szczegółowej Specyfikacji Technicznej i w Dokumentacji Projektowej.

Ceny jednostkowe lub kwoty ryczałtowe Robót będą obejmować:

- Robociznę bezpośrednią wraz z towarzyszącymi kosztami
- Wartość zużytych Materiałów wraz z kosztami zakupu, magazynowania, ewentualnych ubytków i transportu na Teren Budowy.
- Wartość pracy Sprzętu wraz z towarzyszącymi kosztami
- Koszty pośrednie, zysk kalkulacyjny i ryzyko
- Podatki obliczane zgodnie z obowiązującymi przepisami.

Do cen jednostkowych nie należy wliczać podatku VAT.

10. PRZEPISY ZWIĄZANE

- [1] Ustawa z dnia 7 lipca 1994 r. Prawo budowlane (Dz.U. z 2000r Nr 106 poz. 1126; zm.:Nr 109, poz. 1157; Nr120,poz.1268; z 2001r Nr5, poz. 42, Nr 100, poz. 1085, Nr 110, poz. 1190, nr 115, poz. 1229, Nr 129, poz. 1439, nr 154, poz. 1800; z 2002r Nr 74, poz. 676; z 2003r Nr 80, poz. 718))
- [2] Rozporządzenie Ministra Infrastruktury z dnia 26 czerwca 2002r w sprawie dziennika budowy, montażu i rozbiórki, tablicy informacyjnej oraz ogłoszenia zawierającego dane dotyczące bezpieczeństwa pracy i ochrony zdrowia (Dz.U. Nr 108 z 2002r poz. 953)
- [3] Ustawa z dnia 17 maja 1989r. - Prawo geodezyjne i kartograficzne (Dz. U. nr 30, poz. 163) z późn. zmianami)
- [4] Ustawa z dnia 27 kwietnia 2001 - Prawo ochrony środowiska (Dz.U. nr 62 z 2001r poz. 627) wraz z przepisami wykonawczymi
- [5] Ustawa z dnia 18 lipca 2001 - Prawo wodne (Dz.U nr 115 z 2001r, poz. 1229) wraz z przepisami wykonawczymi
- [6] Zarządzenie Ministra Gospodarki Przestrzennej i Budownictwa z dnia 15.12.1994 r w sprawie rodzajów obiektów budowlanych przy których realizacji jest wymagane ustanowienie inspektora nadzoru inwestorskiego.
- [7] Rozporządzenie Ministra Infrastruktury w sprawie sposobów deklarowania zgodności wyrobów budowlanych oraz sposobu znakowania ich znakiem budowlanym (Dz. U. nr 198, poz. 2041).
- [8] Poradnik majstra budowlanego. Wyd. Arkady W-wa 2003 – 2004
- [9] Umowa między Wykonawcą a Zleceniodawcą.
- [10] Ustawa z dnia 29 stycznia 2004r. – Prawo zamówień publicznych (Dz. U. Nr 19 poz/ 177)
- [11] Ustawa z dnia 16 kwietnia 2004r. – O wyrobach budowlanych (Dz. U. Nr 92, poz 881
- [12] Ustawa z dnia 24 sierpnia 1991 r. – O ochronie przeciwpożarowej (jednolity tekst Dz. U.z 2002 r. Nr 147, poz. 1229).
- [13] Ustawa z dnia 21 grudnia 2004 r. – O dozorcze technicznym (Dz. U. Nr 122, poz. 1321z późn. zm.).
- [14] Ustawa z dnia 9 lipca 2003 r. – O gwarancji zapłaty za roboty budowlane (Dz. U. z dnia 23 października 2003 r.)
- [15] Rozporządzenie Ministra Infrastruktury z dnia 12 kwietnia 2002 r. w sprawie warunków technicznych, jakim powinny odpowiadać budynki i ich usytuowanie (Dz. U. z dnia 15 czerwca 2002 r.)
- [16] Rozporządzenie Ministra Pracy i Polityki Społecznej z dnia 26 września 1997 r. – w sprawie ogólnych przepisów bezpieczeństwa i higieny pracy (Dz. U. Nr 169, poz. 1650).
- [17] Rozporządzenie Ministra Infrastruktury z dnia 6 lutego 2003 r. – w sprawie bezpieczeństwa i higieny pracy podczas wykonywania robót budowlanych (Dz. U. Nr 47, poz. 401).
- [18] Rozporządzenie Ministra Infrastruktury z dnia 23 czerwca 2003 r. – w sprawie informacji dotyczącej bezpieczeństwa i ochrony zdrowia oraz planu bezpieczeństwa i ochrony zdrowia (Dz. U. Nr 120, poz. 1126).
- [19] Rozporządzenie Ministra Infrastruktury z dnia 2 września 2004 r. – w sprawie szczegółowego zakresu i formy dokumentacji projektowej, specyfikacji technicznych wykonania i odbioru robót budowlanych oraz programu funkcjonalno-użytkowego (Dz. U. Nr 202, poz. 2072).
- [20] Rozporządzenie Ministra Transportu i Budownictwa z dnia 28 kwietnia 2006 r. w sprawie samodzielnych funkcji technicznych w budownictwie (Dz. U. z 2006 r. nr 83, poz. 578)
- [21] Rozporządzenie Ministra Finansów z 11 grudnia 2003 r. w sprawie obowiązkowego ubezpieczenia odpowiedzialności cywilnej architektów oraz inżynierów budownictwa Dz. U. 2003r. Nr 220, poz. 2174
- [22] Rozporządzenie Ministra Infrastruktury z dnia 2 grudnia 2002 r. – w sprawie systemów oceny zgodności wyrobów budowlanych oraz sposobu ich oznaczania znakowaniem CE (Dz. U. Nr 209, poz. 1779).

- [23] Rozporządzenie Ministra Infrastruktury z dnia 2 grudnia 2002 r. – w sprawie określenia polskich jednostek organizacyjnych upoważnionych do wydawania europejskich aprobat technicznych, zakresu i formy aprobat oraz trybu ich udzielania, uchylania lub zmiany (Dz. U.Nr 209, poz. 1780).
- [24] Rozporządzenie Ministra Infrastruktury z dnia 11 sierpnia 2004 r. – w sprawie sposobów deklarowania wyrobów budowlanych oraz sposobu znakowania ich znakiem budowlanym (Dz. U. Nr 198, poz. 2041).
- [25] Warunki techniczne wykonania i odbioru robót budowlano-montażowych, (tom I, II, III, IV, V) Arkady, Warszawa 1989-1990.
- [26] Warunki techniczne wykonania i odbioru robót budowlanych. Instytut Techniki Budowlanej, Warszawa 2003.
- [27] Warunki techniczne wykonania i odbioru sieci i instalacji, Centralny Ośrodek Badawczo-Rozwojowy Techniki Instalacyjnej INSTAL, Warszawa, 2001.

CZĘŚĆ SZCZEGÓŁOWA

ST.B.01. ROZBIÓRKI

1. Wstęp.

1.1. Przedmiot Specyfikacji Technicznej.

Przedmiotem niniejszej specyfikacji technicznej są wymagania dotyczące wykonania i odbioru zadania „**Modernizacja budynku wielofunkcyjnego w Rozkochowie**” – przebudowa z termomodernizacją budynku użyteczności publicznej oraz budynku mieszkalnego wraz z wymianą źródła ciepła na gazowe, budowa instalacji gazowej wraz z robotami remontowymi.

1.2. Zakres stosowania Specyfikacji Technicznej.

Specyfikacja Techniczna jest stosowana jako dokument przetargowy i umowny przy zlecaniu i realizacji robót wymienionych w punkcie 1.1.

1.3. Zakres robót objętych Specyfikacją Techniczną.

- rozbiórka istniejącej nawierzchni bitumicznej,
- rozbiórka krawężników istniejących
- rozbiórka istniejącej nawierzchni z płyt betonowych
- rozbiórka konstrukcji betonowych schodów zewnętrznych
- rozbiórka schodów zewnętrznych (metalowych)
- rozbiórka pokrycia z blachy
- demontaż okien i drzwi istniejących
- rozbiórka ścian wewnątrz budynku
- oczyszczenie elementów istniejących
- rozbiórka posadzek istniejących – w zakresie objętym projektem
- wywóz materiału z rozbiórki

2. Materiały.

Dla robót wg B.01.00.00 materiały nie występują.

2.1. Materiały pochodzące z rozbiórki.

Gruz ceglany, gruz betonowy, zbrylone kawałki nawierzchni bitumicznych, skruszony beton, elementy metalowe, blacha dachowa, elementy pcv (stolarka), szkło, drewno

3. Sprzęt.

Roboty rozbiórkowe będą wykonywane ręcznie przy pomocy elektronarzędzi. Podstawowy sprzęt: łamy, kilofy, oskardy, młoty, łopaty, szufle, wiadra, piły do metalu i drewna, elektro narzędzia, rusztowanie systemowe

4. Transport.

Materiały przeznaczone do wywiezienia mogą być przewożone dowolnymi środkami transportu zaakceptowanymi przez Inwestora. Należy je ustawić równomiernie na całej powierzchni ładunkowej obok siebie i zabezpieczyć przed możliwością przesuwania się podczas transportu. Miejsce odkładu materiału wskaże Inwestor. Podstawowy sprzęt do wywozu: samochód wywrotka i skrzyniowy.

5. Wykonanie robót.

5.1. Roboty przygotowawcze

Przed przystąpieniem do robót rozbiórkowych należy: teren ogrodzić i oznakować zgodnie z wymogami BHP,

Wykonawca przedstawi Inwestorowi do akceptacji projekt organizacji i harmonogram robót uwzględniające wszystkie warunki w jakich będą wykonane roboty rozbiórkowe.

5.2. Roboty rozbiórkowe.

Roboty wykonać w miejscach ustalonych z Inwestorem.

Roboty prowadzić zgodnie z rozporządzeniem Ministra Infrastruktury z dnia 06.02.2003 r. (Dz.U. Nr 47 poz. 401) w sprawie bezpieczeństwa i higieny pracy podczas wykonywania robót budowlanych. Wywiezienie zdegradowanego materiału przewieźć na odkład w miejsce wskazane przez Inwestora.

5.2.1. Obiekty kubaturowe

gruz i ziemię należy wywieźć na wysypisko z opłatą za składowanie.

5.2.1. Obiekty powierzchniowe

Elementy nawierzchni betonowej z płyt rozebrać mechanicznie odwieźć w miejsce składowania do ponownego użytku, pokrycie i obudowę z blachy rozebrać ręcznie lub mechanicznie odwieźć w miejsce składowania lub wywieźć na składowisko złomu. Elementy konstrukcji stalowej zdemontować ręcznie i mechanicznie, odwieźć w miejsce składowania a elementy nie nadające się do użytku wywieźć na składowisko złomu.

6. Kontrola jakości robót.

Kontrola jakości polega na: sprawdzeniu kompletności wykonania

7. Obmiar robót.

Obmiar robót rozbiórkowych z uwzględnieniem ilości materiału nadającego się do ponownego wykorzystania dokonać na budowie. Jednostką obmiarową przy robotach rozbiórkowych jest [m³] rozbieranych konstrukcji i robót ziemnych oraz [m²] dla rozbieranych ścian, pokrycia dachu.

8. Odbiór robót.

Inspektor na podstawie zapisów w dzienniku budowy.

9. Podstawa płatności.

9.1. Ustalenia ogólne.

Podstawą płatności będą warunki zawarte w umowie między Zamawiającym a Wykonawcą

10. Uwagi szczegółowe

Materiały uzyskane z rozbiórek do ponownego wbudowania zakwalifikuje Inżynier. Ilości robót rozbiórkowych mogą ulec zmianie na podstawie decyzji Inżyniera.

11. Przepisy związane.

Szczegółowe przepisy z zakresu warunków BHP przy robotach rozbiórkowych

ST.B.02. MUROWANIE ŚCIAN

1. Wstęp

1.1. Przedmiot i zakres robót objętych SST

Specyfikacja dotyczy wykonania robót murowych dotyczące wykonania i odbioru zadania „**Modernizacja budynku wielofunkcyjnego w Rozkochowie**” – przebudowa z termomodernizacją budynku użyteczności publicznej oraz budynku mieszkalnego wraz z wymianą źródła ciepła na gazowe, budowa instalacji gazowej wraz z robotami remontowymi.

1.2. Zakres stosowania Szczegółowej Specyfikacji Technicznej.

Szczegółowa specyfikacja techniczna jest stosowana jako dokument przetargowy i kontraktowy przy zlecaniu i realizacji robót wymienionych w pkt.1.1.

1.3. Zakres robót objętych Szczegółową Specyfikacją Techniczną.

Roboty, których dotyczy specyfikacja, obejmują czynności związane z wykonaniem ścian w technologii murowanej, która obejmuje:

- alternatywny sposób wykonania projektowanych przegród (przegrody projektowane w systemie zabudowy suchej – płyt gk)
- wykonanie filarka murowanego w rzucie przyziemia części użyteczności publicznej
- podmurowania ścian związane z zmianą wielkości otworów okiennych
- podmurowania związane z dostosowaniem lub osadzeniem nadproży
- zamurowania

2. WYMAGANIA DOTYCZĄCE WŁAŚCIWOŚCI MATERIAŁÓW

2.1. Ogólne wymagania dotyczące materiałów, - ich pozyskiwania i składowania podano w SST „Wymagania ogólne”.

2.2. Rodzaje materiałów

Materiały i wyroby wykorzystywane w robotach murarskich:

- cegła ceramiczna lub cegła silikatowa
- zaprawy murarskie,
- inne wyroby i materiały.

Wszystkie materiały i wyroby stosowane do wykonania konstrukcji murowych powinny odpowiadać wymaganiom zawartym w dokumentach odniesienia (normach, aprobatkach technicznych).

2.3. Elementy murowe

2.3.1 Właściwości elementów murowych deklarowane przez ich producentów i przewidywane w dokumentacji projektowej:

Do murowania ścianek działowych i zamurowań w poziomie parteru pustak ceramiczna o wym. 250x373x238 mm o wytrzymałości na ściskanie 10,15,20 MPa .

2.3.2. Zaprawy murarskie

2.3.2.1. Rodzaje zapraw murarskich

- do zamurowań cementowo – wapienna zaprawa mrozoodporna i wodoodporna, M50 M100.
- do ścianek działowych cementowo – wapienna zaprawa mrozoodporna i wodoodporna, M50 M100.

2.3.2. Inne wyroby i materiały

Do wznoszenia konstrukcji murowych można stosować inne wyroby i materiały:

- cement spełniający wymagania norm PN-EN 197-1 i PN-EN 413-1,

- wapno budowlane odpowiadające wymaganiom normy PN-EN 459-1,
- piasek i inne kruszywa mineralne, których właściwości odpowiadają wymaganiom normy PN-EN 13139,
- wodę do betonów i zapraw zgodną z wymaganiami normy PN-EN 1008.

2.4. Warunki przyjęcia na budowę materiałów i wyrobów do robót murowych

Wyroby i materiały do robót murowych mogą być przyjęte na budowę, jeśli spełniają następujące warunki:

- są zgodne z ich wyszczególnieniem i charakterystyką podaną w dokumentacji projektowej i specyfikacji technicznej (szczegółowej),
- każda jednostka ładunkowa lub partia elementów murowych luzem jest zaopatrzona w etykietę identyfikacyjną,
- wyroby i materiały konfekcjonowane są właściwie opakowane, firmowo zamknięte (bez oznak naruszenia zamknięcia) i oznakowane (pełna nazwa wyrobu, ewentualnie nazwa handlowa oraz symbol handlowy wyrobu),
- spełniają wymagane właściwości wskazane odpowiednimi dokumentami odniesienia,
- producent dostarczył dokumenty świadczące o dopuszczeniu do obrotu i powszechnego lub jednostkowego zastosowania wyrobów oraz karty techniczne (katalogowe) wyrobów lub firmowe wytyczne (zalecenia) stosowania wyrobów,
- spełniają wymagania wynikające z ich terminu przydatności do użycia (termin zakończenia robót murowych powinien się kończyć przed zakończeniem terminów przydatności do stosowania odpowiednich wyrobów). Przyjęcie wyrobów i materiałów na budowę powinno być potwierdzone wpisem do dziennika budowy lub protokołem przyjęcia materiałów.

2.5. Warunki przechowywania materiałów i wyrobów do robót murowych

Materiały i wyroby do robót murowych powinny być przechowywane i magazynowane zgodnie z instrukcją producenta oraz wymaganiami odpowiednich dokumentów odniesienia tj. norm bądź aprobat technicznych. Place składowe do przechowywania elementów murowych powinny być wygradzone, wyrównane i utwardzone z odpowiednimi spadkami na odprowadzenie wód opadowych oraz oczyszczone z zanieczyszczeń. Pomieszczenie magazynowe do przechowywania materiałów i wyrobów niemrozoodpornych lub opakowanych powinno być kryte, suche oraz zabezpieczone przed zawilgoceniem, opadami atmosferycznymi, przemarznięciem i przed działaniem promieni słonecznych. Wyroby konfekcjonowane powinny być przechowywane w oryginalnych, zamkniętych opakowaniach w temperaturze powyżej +5°C a poniżej +35°C. Wyroby pakowane w worki powinny być układane na paletach lub drewnianej wentylowanej podłodze, w ilości warstw nie większej niż 10, o ile dokument odniesienia lub instrukcja producenta nie stanowią inaczej. Kruszywa i piasek do zapraw można przechowywać na składowiskach otwartych, w warunkach zabezpieczających je przed zanieczyszczeniem, zmieszaniem z innymi asortymentami lub frakcjami kruszywa oraz nadmiernym zawilgoceniem (np. w specjalnie przygotowanych zasiekach).

3. WYMAGANIA DOTYCZĄCE SPRZĘTU, MASZYN I NARZĘDZI

Skrzynia do zapraw, kielnia murarska, czerpak blaszany, poziomicą, łąty kierujące i murarskie, pion i sznur murarski, betoniarka elektryczna, wiadra, pace, wkrętarki, wiertarki, szlifierki, szpachle.

4. WYMAGANIA DOTYCZĄCE TRANSPORTU

Samochód ciężarowy, rozładunek ręczny lub mechaniczny, wózek widłowy, taczki, dźwig pionowy lub wciągarka ręczna. Załadunek i wyładunek elementów murowych pakowanych przez producenta w jednostki ładunkowe należy prowadzić urządzeniami mechanicznymi wyposażonymi w osprzęt widłowy, kleszczowy lub chwytakowy. Załadunek i wyładunek elementów murowych przechowywanych luzem, wykonywać ręcznie. W czasie transportu należy zabezpieczyć przewożone materiały w sposób wykluczający ich zawilgocenie i uszkodzenie opakowań. Składowanie wyrobów ceramicznych wg PN-B-12030:1996. Przewiduje się składowanie na paletach ofoliowanych na otwartym terenie budowy pod warunkiem nie wystąpienia uszkodzeń mechanicznych opakowania. W wypadku wystąpienia uszkodzeń lub przy

konieczności przechowania elementów luzem należy zapewnić ich osłonięcie przed wpływami atmosferycznymi. Przy długim okresie składowania palety lub inne jednostki ładunkowe należy zabezpieczyć przed podciąganiem wody. Nie jest dopuszczalne składowanie elementów murowych na bezpośrednio na gruncie. Bloczki należy układać na drewnianych paletach lub elementach proponowanych przez producenta.

5. WYMAGANIA DOTYCZĄCE WYKONANIA ROBÓT

Uzupełnienie istniejących ścian i zamurowanie likwidowanych otworów drzwiowych w ścianach cegłami ceramicznymi.

Mury należy wykonywać warstwami, z zachowaniem prawidłowego wiązania i grubości spoin, do pionu i sznura, z zachowaniem zgodności z rysunkiem co do odsadzek, wysokości i otworów.

6. WYKONANIE ROBÓT

Uzupełnienie istniejących ścian i podmurowanie otworów, zamurowanie likwidowanych otworów w ścianach cegłami ceramicznymi. Mury należy wznosić możliwie równomiernie na całej ich długości. W miejscu połączenia murów wykonanych niejednocześnie należy stosować strzępia zazębione końcowe. Cegły układane na zaprawie powinny być czyste i wolne od kurzu. Wnęki i bruzdy instalacyjne należy wykonywać jednocześnie ze wznoszeniem murów. Mury grubości mniejszej niż 1 cegła mogą być wykonywane przy temperaturze powyżej 0°C. W przypadku przerwania robót wierzchnie warstwy murów powinny być zabezpieczone przed szkodliwym działaniem czynników atmosferycznych (np. przez przykrycie folią lub papą). Przy wznowianiu robót po dłuższej przerwie należy sprawdzić stan techniczny murów, łącznie ze zdjęciem wierzchnich warstw cegieł i uszkodzonej zaprawy. Przygotowanie zapraw do robót murowych powinno być wykonywane mechanicznie. Zaprawę należy przygotować w takiej ilości, aby mogła być wbudowana możliwie wcześniej po jej przygotowaniu tj. ok. 3 godzin. Do zapraw murarskich należy stosować piasek rzeczny lub kopalniany. Do zapraw cementowo-wapiennych należy stosować cement portlandzki z dodatkiem żużla lub popiołów lotnych 25 i 35 oraz cement hutniczy 25 pod warunkiem, że temperatura otoczenia w ciągu 7 dni od chwili zużycia zaprawy nie będzie niższa niż +5°C. Do zapraw cementowo-wapiennych należy stosować wapno suchogaszone lub gaszone w postaci ciasta wapiennego otrzymanego z wapna niegaszonego, które powinno tworzyć jednolitą i jednobarwną masę, bez grudek niegaszonego wapna i zanieczyszczeń obcych. Skład objętościowy zapraw należy dobierać doświadczalnie, w zależności od wymaganej marki zaprawy oraz rodzaju cementu i wapna.

7. KONTROLA JAKOŚCI

Sprawdzenie jakości cegieł należy przeprowadzać pośrednio na podstawie zapisów w dzienniku budowy i innych dokumentów stwierdzających zgodność cech użytych materiałów z wymaganiami dokumentacji technicznej oraz z odnośnymi normami. Sprawdzenie jakości materiałów stosowanych do zapraw oraz ustalić wymagane recepty laboratoryjne (wskazać metodę sprawdzania konsystencji zaprawy np. wg. stożka pomiarowego). Sprawdzenie efektu ostatecznego – kontrola największych odchyłek wymiarów murów (określić dopuszczalne odchyłki wymiarów, np. odchylenia od pionu powierzchni i krawędzi, odchylenia od kierunku poziomego górnej powierzchni ostatniej warstwy muru pod stropem itp.), sprawdzenie ułożenia nadproży. Nierówności powierzchni mierzone dwumetrową łatą nie powinny powodować prześwitów większych niż 3 mm na całej długości łaty.

W czasie wykonywania odbioru robót murarskich należy przeprowadzić badania celem oceny czy spełnione zostały wszystkie wymagania dotyczące jakości wykonania robót. Do badań takich zalicza się:

- badania zgodności z dokumentacją projektową, specyfikacją techniczną wraz z wprowadzonymi zmianami naniesionymi w dokumentacji powykonawczej,
- badania jakości zastosowanych materiałów i wyrobów,
- ocenę prawidłowości robót poprzedzających roboty murowe,

8. WYMAGANIA DOTYCZĄCE PRZEDMIARU I OBMIARU ROBÓT

8.1. Szczegółowe zasady obmiaru robót murowych

8.1.1. Ilości poszczególnych konstrukcji murowych oblicza się wg wymiarów podanych w dokumentacji projektowej dla konstrukcji nieotynkowanych.

8.1.2. Ściany oblicza się w metrach kwadratowych ich powierzchni. Ścianki działowe oblicza się w metrach kwadratowych ich powierzchni.

8. SPOSÓB ODBIORU ROBÓT

Odbioru dokonuje Inspektor Nadzoru na podstawie odbiorów częściowych, oglądu, wpisów do dziennika budowy i sprawdzeniu z dokumentacją projektową. Sprawdzenie jakości wykonanych robót obejmuje ocenę prawidłowości cech geometrycznych wykonanych ścian lub jej elementów, np. szczelin dylatacyjnych.

9. PODSTAWA ROZLICZENIA ROBÓT PODSTAWOWYCH, TYMCZASOWYCH I PRAC TOWARZYSZĄCYCH

9.1. Ogólne ustalenia dotyczące podstawy rozliczenia robót podano w SST „Wymagania ogólne”

10. DOKUMENTY ODNIESIENIA

Normy

- [1] PN-EN 197-1:2002 Cement – Część 1: Skład, wymagania i kryteria zgodności dotyczące cementów powszechnego użytku.
 - [2] PN-EN 413-1:2005 Cement murarski – Część 1: Skład, wymagania i kryteria zgodności.
 - [3] PN-EN 459-1:2003 Wapno budowlane – Część 1: Definicje, wymagania i kryteria zgodności.
 - [4] PN-EN 771-1:2006 Wymagania dotyczące elementów murowych – Część 1: Elementy murowe ceramiczne.
 - [5] PN-EN 998-2:2004 Wymagania dotyczące zapraw do murów – Część 1: Zaprawa murarska.
 - [6] PN-EN 1996-1-1:2006(U) Eurokod 6: Projektowanie konstrukcji murowych – Część 1-1: Reguły ogólne dla zbrojonych i niezbrojonych konstrukcji murowych.
 - [7] PN-EN 1996-1-2:2005(U) Eurokod 6: Projektowanie konstrukcji murowych – Część 1-2: Reguły ogólne – Projektowanie konstrukcji na wypadek pożaru.
 - [8] PN-EN 1996-2:2006(U) Eurokod 6: Projektowanie konstrukcji murowych – Część 2: Uwarunkowania projektowe, dobór materiałów i wykonawstwo konstrukcji murowych.
 - [9] PN-EN 1996-3:2006(U) Eurokod 6: Projektowanie konstrukcji murowych – Część 3: Uproszczone metody obliczania niezbrojonych konstrukcji murowych.
 - [10] PN-EN 13139:2003 Kruszywa do zaprawy.
 - [11] PN-B-03002:1999 Konstrukcje murowe niezbrojone – Projektowanie i obliczanie.
 - [12] PN-85/B-04500 Zaprawy budowlane – Badanie cech fizycznych i wytrzymałościowych.
 - [13] PN-B-10104:2005 Wymagania dotyczące zapraw murarskich ogólnego przeznaczenia – Zaprawy o określonej składzie materiałowym, wytwarzane na miejscu budowy.
 - [14] PN-B-12030:1996 Wyroby budowlane ceramiczne i silikatowe – Pakowanie, przechowywanie i transport.
- Ustawy:
- [15] Ustawa z dnia 16 kwietnia 2004 r. o wyrobach budowlanych (Dz. U. z 2004 r. Nr 92, poz. 881).
 - [16] Ustawa z dnia 30 sierpnia 2002 r. o systemie oceny zgodności (tekst jednolity Dz. U. z 2004 r. Nr 204, poz. 2087 z późn. Zmianami).
 - [17] Rozporządzenia – Rozporządzenie Ministra Infrastruktury z dnia 26.06.2002 r. w sprawie dziennika budowy, montażu i rozbiórki, tablicy informacyjnej oraz ogłoszenia zawierającego dane dotyczące bezpieczeństwa pracy i ochrony zdrowia (Dz. U. z 2002 r. Nr 108, poz. 953 z późniejszymi zmianami).
 - [18] Rozporządzenie Ministra Infrastruktury z dnia 11 sierpnia 2004 r. w sprawie sposobów deklarowania zgodności wyrobów budowlanych oraz sposobu znakowania ich znakiem budowlanym (Dz. U. z 2004 r. Nr 198, poz. 2041 z późn. zmianami).
 - [19] Rozporządzenie Ministra Infrastruktury z dnia 11 sierpnia 2004 r. w sprawie systemów oceny zgodności, wymagań, jakie powinny spełniać notyfikowane jednostki uczestniczące w ocenie zgodności, oraz sposobu oznaczania wyrobów budowlanych oznakowaniem CE (Dz. U. z 2004 r. Nr 195, poz. 2011).
 - [20] Rozporządzenie Ministra Infrastruktury z dnia 23 czerwca 2003 r. w sprawie informacji dotyczącej bezpieczeństwa i ochrony zdrowia oraz planu bezpieczeństwa i ochrony zdrowia (Dz. U. z 2003 r. Nr 120, poz. 1126).
 - [21] Rozporządzenie Ministra Infrastruktury z dnia 12 kwietnia 2002 r. w sprawie warunków technicznych, jakim powinny odpowiadać budynki i ich usytuowanie (Dz. U. z 2002 r. Nr 75, poz. 690 z późn. Zmianami).

Inne dokumenty i instrukcje

[22] Warunki techniczne wykonania i odbioru robót budowlanych, Część A

[23] Roboty ziemne i konstrukcyjne, zeszyt 3 „Konstrukcje murowe”, wydanie ITB – 2006 rok.

[24] Warunki techniczne wykonania i odbioru robót budowlanych, tom 1, część 2, wydanie Arkady – 1990 rok.

ST.B.03. BUDOWA ŚCIAN SZKIELETOWYCH (W ZABUDOWIE SUCHEJ)

1. WSTĘP.

1.1. Przedmiot Szczegółowej Specyfikacji Technicznej.

Przedmiotem niniejszej szczegółowej specyfikacji technicznej są wymagania dotyczące wykonania i odbioru zadania „Modernizacja budynku wielofunkcyjnego w Rozkochowie” – przebudowa z termomodernizacją budynku użyteczności publicznej oraz budynku mieszkalnego wraz z wymianą źródła ciepła na gazowe, budowa instalacji gazowej wraz z robotami remontowymi.

1.2. Zakres stosowania Szczegółowej Specyfikacji Technicznej.

Szczegółowa specyfikacja techniczna jest stosowana jako dokument przetargowy i kontraktowy przy zlecaniu i realizacji robót wymienionych w pkt.1.1.

1.3. Zakres robót objętych Szczegółową Specyfikacją Techniczną.

Zakres robót obejmuje:

- wykonanie ścianek działowych nowoprojektowanych na szkielecie z profili zimno giętych z pokryciem płytami gipsowo – kartonowymi GK
- zabudowę poddasza części mieszkalnej
- obudowę konstrukcji drewnianej poddasza części mieszkalnej
- obudowę kanałów wentylacyjnych

2. MATERIAŁY.

Podstawowym materiałem przeznaczonym do wykonywania robót objętych niniejszą specyfikacją są płyty gipsowo-kartonowe GK, masa gipsowa szpachlowa, natomiast do materiałów towarzyszących należą: elementy konstrukcji ścianek (profile), taśma z włókna szklanego, narożniki z siatki stalowej, wełna mineralna do wypełnienia przestrzeni w ściankach. Profile zimno gięte służące jako szkielet ścianek i obudów, do którego mocowana jest płyta. Grubość przekroju profilu wynosi 0,55mm. Profil jest aluminiowy lub stalowy, powlekany materiałem uniemożliwiającym wchodzenie w reakcję z gipsem. Narożniki perforowane wykonane są z blachy aluminiowej lub stalowej powlekanej materiałem antykorozyjnym grubości 0,2mm, o średnicy otworów 0,9÷1,2cm. Szerokość ramienia narożnika wynosi 4÷6cm.

Zabudowa poddasza oraz obudowa kanałów wentylacyjnych, konstruktem drewnianą więźby wskazana w projekcie do zapewniania odporności przeciwpożarowej elementów wymaga stosowania produktów – płyt gk oraz materiałów uszczelniających (masa gipsowa szpachlowa) pozwalającej zapewnić projektowaną odporność ogniową. W celu zapewnienia odporności zabudowę należy wykonać w oparciu o rozwiązanie systemowe wybranego producenta, posiadające kartę techniczną oraz deklaracje potwierdzające właściwości. Materiały stosować zgodnie z zaleceniami producenta.

3. SPRZĘT.

Do montażu przegród z płyt gipsowych stosowany jest sprzęt w formie narzędzi podstawowych, takich jak: wiertarki, wiertarki, szlifierki, szpachle.

4. TRANSPORT.

Płyty gipsowo-kartonowe oraz materiały towarzyszące przy ich montażu transportowane są samochodami skrzyniowymi z zabezpieczeniem przed opadami atmosferycznymi (plandeki). Płyty mogą być transportowane w stosach na paletach drewnianych po 10–12 szt. w stosie. Stos dodatkowo ofoliowany w celu zabezpieczenia płyt przed nadmierną wilgocią. Płyty z wełny mineralnej transportowane są w paczkach foliowych. Transport materiałów przewidzianych do realizacji zadań objętych niniejszą specyfikacją na stanowisko pracy wykonywany jest przez pracowników. Podczas tego transportu szczególną uwagę należy zwrócić na ochronę narożników płyt przed uderzeniami, nie należy też stawiać płyt, rozpoczynając od ich naroży. Do przenoszenia płyt używać uchwytów dźwigniowych.

5. WYKONANIE ROBÓT.

5.1. Szkielet ścianki montowany jest z pojedynczych profili aluminiowych lub stalowych ocynkowanych. Rozstaw kołków mocujących profil jest równy 60–80cm. Płyty gipsowo-kartonowe przykręcane są do profili blaszanych wkrętami samogwintującymi o łbach stożkowych i grubości zależnej od grubości warstwowej płyty i blachy, z której wykonano profile konstrukcyjne, lecz nie krótszych niż 35mm. Wkręty mocuje się w jednej linii w odstępach 25÷30cm.

Miejsce montażu wkrętów na styku dwóch płyt powinno być przesunięte względem siebie o połowę odległości pomiędzy wkrętami mocowanymi do jednej płyty. Przy mocowaniu łeb wkręta powinien zagłębić się w płytę na 0,1÷0,2mm, lekko go przygiąć lecz nie przerwać. Podczas montażu narożników z siatki w pierwszej kolejności nanosi się szpachlówkę gipsową szerokości 5,0cm. W świeżą szpachlówkę wciska się narożnik a nadmiar szpachlówki zdejmuje szpachlą. Taśmą z włókna szklanego wzmacnia się wszystkie styki pomiędzy płytami oraz pomiędzy płytą a ścianą. Taśma z włókna szklanego jest jednostronnie pokryta klejem. Taśmę przyklejamy osiowo na stykach w ten sposób, aby mocno przylegała do płyty oraz do innego podłoża i nie układała się w narożach wklęsłych łukiem lecz pod kątem prostym. Połączenia płyt uprzednio zabezpieczone taśmą pokrywamy szpachlówką przy użyciu szpachli o szerokości 5cm. Ilość przygotowanego zaczynu powinna być wystarczająca na nałożenie go przez ok. 15 minut. W pierwszej kolejności szpachlujemy miejsca wgłębień po wkrętach, (grubość warstwy szpachlówki nakładanej na taśmy, zarówno na łączeniach prostych, jak też w narożach powinna wynosić 4÷5mm), a dopiero w drugiej kolejności nadmiar jej zbieramy szpachlą o szerokości 25÷30cm. Tak zaszpachlowane połączenie pozostawia się na czas około 6÷8 godzin do pełnego stwardnienia szpachlówki. Stwardniałą szpachlówkę szlifuje się następnie ruchami okrężnymi lub szlifierką oscylacyjną. Ziarnistość kruszywa papieru wynosi 180÷220, w zależności od grubości warstwy końcowej do zeszlifowania.

6. KONTROLA JAKOŚCI.

Przed przystąpieniem do montażu konstrukcji wsporczej należy sprawdzić wytrasowanie. Należy sprawdzać, czy w montowanych płytach nie nastąpiły nieodwracalne spękania wewnętrzne rdzenia płyty. Niedopuszczalne jest stosowanie płyt z ubytkami lub z uszkodzonymi narożami. Dopuszczalne odchylenie taśmy z włókna szklanego od osi nie powinno być większe niż $\pm 1,2$ mm na 1m długości. Wkręty mocujące płytę mają być wykonane z materiału nie wchodzącego w reakcje chemiczne z gipsem w celu uniknięcia rdzewienia.

7. OBMIAR ROBÓT.

Jednostką obmiarową robót jest m². Ilość robót określa się na podstawie projektu z uwzględnieniem zmian zaaprobowanych przez Inżyniera i sprawdzonych w naturze.

8. ODBIÓR ROBÓT.

Zwichrowanie powierzchni mierzone za pomocą taty kontrolnej długości 2,0m przyłożonej w dowolnym miejscu nie może wykazywać przeswitu między tатą a powierzchnią większą niż 1,0mm.

9. PODSTAWA PŁATNOŚCI.

9.1. Ustalenia ogólne.

Zgodnie z zasadami podanymi w części ogólnej i zapisami umownymi.

10. PRZEPISY ZWIĄZANE.

[1] PN-75/B-14505 Zaprawy budowlane gipsowe.

[2] BN-8176743-12 Płyty gipsowe ściennie.

[3] BN-80/6733-06 Spoiwo gipsowe. Pobieranie próbek.

[4] BN-80/6733-09 Spoiwa gipsowe specjalne.

ST.B.04. ROBOTY IZOLACYJNE

1. WSTĘP.

1.1. Przedmiot Szczegółowej Specyfikacji Technicznej.

Przedmiotem niniejszej Specyfikacji Technicznej są wymagania dotyczące wykonania i odbioru zadania „Modernizacja budynku wielofunkcyjnego w Rozkochowie” – przebudowa z termomodernizacją budynku użyteczności publicznej oraz budynku mieszkalnego wraz z wymianą źródła ciepła na gazowe, budowa instalacji gazowej wraz z robotami remontowymi.

1.2. Zakres stosowania Szczegółowej Specyfikacji Technicznej.

Specyfikacja Techniczna jest stosowana jako dokument przetargowy i Umowny przy zleceniu i realizacji robót.

1.3. Zakres robót objętych Szczegółową Specyfikacją Techniczną.

Roboty obejmują wykonanie izolacji przeciwwilgociowych ścian fundamentowych przed ich ociepleniem.

2. MATERIAŁY.

Wszystkie materiały izolacyjne zastosowane do robót izolacyjnych powinny odpowiadać wymaganiom zawartym w normach państwowych lub świadectwach ITB dopuszczających dany materiał do powszechnego stosowania w budownictwie oraz być zgodne z opisem dokumentacji technicznej.

Dopuszcza się stosowanie materiałów zamiennych o nie gorszych parametrach pod warunkiem, że spełniają wymagania aktualnie obowiązujących norm (PN, BN) lub posiadają aprobaty techniczne w przypadku braku odpowiednich norm. Każda zamiana materiałów wymaga pisemnej zgody inspektora nadzoru.

3. SPRZĘT.

Wykonawca jest zobowiązany do używania takich narzędzi i sprzętu, które nie spowodują niekorzystnego wpływu na jakość materiałów i wykonywanych robót oraz będą przyjazne dla środowiska, a także bezpieczne dla brygad roboczych wykonujących izolację stropu lub stropodachu. Objęte niniejszą ST roboty należy wykonywać przy użyciu następującego sprzętu: - pace, pędzle, szczotki dekarские, urządzenia natryskowe,

4. TRANSPORT.

Materiały i sprzęt mogą być przewożone dowolnymi środkami transportu, w sposób zabezpieczający je przed uszkodzeniem i zawilgoceniem. Płyty z wełny mineralnej i styropianu transportowane są w paczkach foliowych. Transport materiałów przewidzianych do realizacji zadań objętych niniejszą specyfikacją na stanowisko pracy wykonywany jest przez pracowników. Wszystkie wyroby do robót izolacyjnych powinny być przechowywane i magazynowane zgodnie z instrukcją producenta oraz wymaganiami odpowiednich dokumentów odniesienia tj. norm bądź aprobat technicznych. Pomieszczenie magazynowe do przechowywania wyrobów opakowanych powinno być kryte, suche oraz zabezpieczone przed zawilgoceniem, opadami atmosferycznymi, przemarznięciem i przed działaniem promieni słonecznych. Przy składowaniu i przechowywaniu wyrobów zawierających łatwopalne rozpuszczalniki należy zachować przepisy ochrony przeciwpożarowej.

5. WYKONANIE ROBÓT.

5.2. Izolacje przeciwwilgociowe

5.2.1. Przygotowanie podkładu.

- Podkład pod izolację powinien być trwały, nieodkształcalny i przenosić wszystkie działające nań obciążenia.
- Powierzchnia podkładu pod izolację powinna być równa, czysta i odpylona.

5.2.2. Gruntowanie podkładu

- Podkład betonowy lub cementowy pod izolację z papy asfaltowej powinien być zagruntowany roztworem asfaltowym lub emulsją asfaltową.
- Przy gruntowaniu podkład powinien być suchy, a jego wilgotność nie powinna przekraczać 5%.
- Powłoki gruntujące powinny być naniesione w jednej lub dwóch warstwach, z tym że druga warstwa może

być naniesiona dopiero po całkowitym wyschnięciu pierwszej.

- Temperatura otoczenia w czasie gruntowania podkładu powinna być nie niższa niż 5°C.

5.2.3. Izolacje papowe.

- Izolacje przeznaczone do ochrony podziemnych części obiektu przed wilgocią z gruntu powinny składać się z jednej lub dwóch warstw papy asfaltowej sklejonych lepikiem między sobą w sposób ciągły na całej powierzchni.

- Izolacje przeciwwilgociowe przeznaczone do ochrony warstw ocieplających przed wodą zarobową z zaprawy na niej układanej mogą być wykonane z jednej warstwy papy asfaltowej ułożonej na sucho i sklejonej wyłącznie na zakładach.

- Do klejenia pap asfaltowych należy stosować wyłącznie lepik asfaltowy, odpowiadający wymaganiom norm państwowych.

- Grubość warstwy lepiku między podkładem i pierwszą warstwą izolacji oraz między poszczególnymi warstwami izolacji powinno wynosić 1,0-1,5 mm.

- Szerokość zakładów papy zarówno podłużnych jak i poprzecznych w każdej warstwie powinna być nie mniejsza niż 10 cm. Zakłady arkuszy kolejnych warstw papy powinny być przesunięte względem siebie

5.2.4. Izolacje przeciwwilgociowe z mas hydroizolacyjnych

Powłoki przeciwwilgociowe są wykonywane z następujących wyrobów:

- z mas bitumicznych,

- z mas polimerowych.

Przeciwwilgociowe powłoki bez spoinowe są wykonywane w celu zabezpieczenia powierzchni części podziemnej obiektu-fundamenty przed okresowym działaniem wody opadowej wnikającej w głąb gruntu przepuszczalnego i mogą być stosowane tylko od strony zewnętrznej fundamentów.

Powłoki bez spoinowe nie stanowią izolacji wodochronnej w przypadku występowania parcia hydrostatycznego wody lub w przypadku dłuższego zalegania wody w rejonie budynku w gruncie nieprzepuszczalnym.

Powłoki bez spoinowe należy wykonywać zgodnie z normami lub instrukcją producenta. Liczba nakładanych warstw powinna być zgodna z wymaganiami dokumentacji technicznej, lecz nie mniejsza niż 2, a łączna grubość tych warstw nie mniejsza niż 2 mm.

6.KONTROLA JAKOŚCI ROBÓT.

6.1. Zasady ogólne.

Kontrola winna przebiegać zgodnie z zasadami ogólnymi podanymi w STWO; a sprawdzenie i odbiór robót winny być wykonane zgodnie z normami i wskazaniem oraz instrukcjami użycia producenta wybranych materiałów.

6.2. Materiały izolacyjne.

- wymagana jakość materiałów izolacyjnych powinna być potwierdzona przez producenta przez zaświadczenie o jakości lub znakiem kontroli jakości zamieszczonym na opakowaniu lub innym równorzędnym dokumentem,

- materiały izolacyjne dostarczone na budowę bez dokumentów potwierdzających przez producenta ich jakość nie mogą być dopuszczone do stosowania.

- odbiór materiałów izolacyjnych powinien obejmować sprawdzenie zgodności z dokumentacją projektową oraz sprawdzenie właściwości technicznych tych materiałów z wystawionymi atestami wytwórcy. W przypadku zastrzeżeń co do zgodności materiału z zaświadczeniem o jakości wystawionym przez producenta powiniem być on zbadany zgodnie z postanowieniami normy państwowej.

- nie dopuszcza się stosowania do robót materiałów izolacyjnych, których właściwości nie odpowiadają wymaganiom przedmiotowym norm.

- nie należy stosować również materiałów przeterminowanych(po okresie gwarancyjnym).

6.3.Kontrola wykonania podłoży

Kontrola wykonania podłoży powinna być przeprowadzona przez inspektora nadzoru przed przystąpieniem do wykonywania izolacji

6.4. Kontrola wykonania izolacji przeciwwilgociowych i wodochronnych

Kontrola wykonania izolacji przeciwwilgociowych i wodochronnych polega na sprawdzeniu zgodności ich wykonania z wymaganiami powołanych norm przedmiotowych i wymaganiami SST. Kontrola przeprowadzana jest przez inspektora nadzoru:

- w odniesieniu do prac zanikających (kontrola międzyoperacyjna) - podczas wykonywania podłoża i robót hydroizolacyjnych,
- w odniesieniu do miejsc przebić i dylatacji konstrukcyjnych

6.5. Wyniki odbiorów

A wyrobów powinny być każdorazowo wpisywane do dziennika budowy.

7. OBMIAR ROBÓT.

Jednostką obmiarową robót jest m² powierzchni zaizolowanej. Ilość robót określa się na podstawie przedmiaru z uwzględnieniem zmian zaaprobowanych przez Inżyniera i sprawdzonych w naturze.

8. ODBIÓR ROBÓT.

Odbiór na poszczególnych etapach robót powinien być wykonany bezpośrednio przed przystąpieniem do wykonywania następnego etapu robót. Odbiory powinny być potwierdzone w dzienniku budowy. Odbiór podłoża musi być dokonany przed rozpoczęciem robót hydroizolacyjnych, natomiast odbiór każdej ulegającej zakryciu warstwy izolacji wielowarstwowej po jej wykonaniu, a przed ułożeniem kolejnej warstwy.

9. PODSTAWA PŁATNOŚCI.

9.1. Ustalenia ogólne.

Podstawą płatności będą warunki zawarte w umowie między Zamawiającym a Wykonawcą

10. NORMY I PRZEPISY ZWIĄZANE.

[1] PN-77/B-27604 - Materiały izolacji przeciwwilgociowej.

[2] BN-79/6751-02 - Materiały izolacji przeciwwilgociowej.

[3] PN-B-24620:1998 - Lepiki, masy i roztwory asfaltowe stosowane na zimno

[4] PN-EN ISO 6946:2004 - Komponenty budowlane i elementy budynku. Opór cieplny i współczynnik przenikania ciepła. Metoda obliczania.

[5] PN-EN ISO 10456:2004 - Materiały i wyroby budowlane. Procedury określania deklarowanych i obliczeniowych wartości cieplnych.

[6] PN-EN 12524:2003 - Materiały i wyroby budowlane. Właściwości cieplno-wilgotnościowe. Tabelaaryczne wartości obliczeniowe.

[9] PN-76/B-06714/15 - Kruszywa mineralne. Badania. Oznaczanie składu ziarnowego.

[10] PN-85/B-04500 - Zaprawy budowlane. Badania cech fizycznych i wytrzymałościowych.

[11] PN-86/B-06250 - Beton zwykły.

[12] PN-83/N-03010 - Statystyczna kontrola jakości. Losowy wybór jednostek produktu do próbkowania.

[13] PN-EN 1097-3:2000 - Badania mechanicznych i fizycznych właściwości kruszyw. Oznaczania gęstości nasypowej i jamistości. Aprobata Techniczna IBDiM Nr AT-15-4585/2001

Procedura Badawcza LC-3/98 Badanie elektrochemiczne w roztworach modelowych. Badanie wpływu dodatków i domieszek do betonu na korozję stali zbrojeniowej.

Atest Higieniczny Nr HK/B/0646/01/2005

ST.B.05. ROBOTY TYNKARSKIE

1. WSTĘP.

1.1. Przedmiot Szczegółowej Specyfikacji Technicznej.

Przedmiotem niniejszej szczegółowej specyfikacji technicznej są wymagania dotyczące wykonania i odbioru zadania „**Modernizacja budynku wielofunkcyjnego w Rozkochowie**” – przebudowa z termomodernizacją budynku użyteczności publicznej oraz budynku mieszkalnego wraz z wymianą źródła ciepła na gazowe, budowa instalacji gazowej wraz z robotami remontowymi.

1.2. Zakres stosowania Szczegółowej Specyfikacji Technicznej.

Szczegółowa specyfikacja techniczna jest stosowana jako dokument przetargowy i kontraktowy przy zleceniu i realizacji robót wymienionych w pkt.1.1.

1.3. Zakres robót objętych Szczegółową Specyfikacją Techniczną.

Roboty, których dotyczy specyfikacja, obejmują wszystkie czynności mające na celu wykonanie tynków zewnętrznych i wewnętrznych obiektu objętego termomodernizacją.

- tynki wewnętrzne cementowo-wapienne,
- gładzie gipsowe szpachlowe

2. MATERIAŁY.

2.1. Woda (PN-EN 1008:2004)

Do przygotowania zapraw stosować można każdą wodę zdatną do picia, oraz wodę z rzeki lub jeziora. Niedozwolone jest użycie wód ściekowych, kanalizacyjnych bagiennych oraz wód zawierających tłuszcze organiczne, oleje i muł.

2.2. Piasek (PN-EN 13139:2003)

2.2.1. Piasek powinien spełniać wymagania obowiązującej normy przedmiotowej a w szczególności:

- nie zawierać domieszek organicznych,
- mieć frakcje różnych wymiarów, a mianowicie:
- piasek drobnoziarnisty < 0,25mm,
- piasek średnioziarnisty 0,5-1,0 mm,
- piasek gruboziarnisty 1,0-2,0 mm

2.2.2. Do spodnich warstw tynku należy stosować piasek gruboziarnisty, do warstw wierzchnich średnioziarnisty.

2.2.3. Do gładzi piasek powinien być drobnoziarnisty i przechodzić całkowicie przez o prześwicie 0,5 mm.

2.3. Zaprawy budowlane cementowo-wapienne

- Marka i skład zaprawy powinny być zgodne z wymaganiami normy państwowej.
- Przygotowanie zapraw do robót murowych powinno być wykonywane mechanicznie
- Zaprawę należy przygotować w takiej ilości, aby mogła być wbudowana możliwie wcześniej po jej przygotowaniu tj. ok. 3 godzin.
- Do zapraw tynkarskich należy stosować piasek rzeczny lub kopalniany.
- Do zapraw cementowo-wapiennych należy stosować cement portlandzki z dodatkiem żużla lub popiołów lotnych 25 i 35 oraz cement hutniczy 25 pod warunkiem, że temperatura otoczenia w ciągu 7 dni od chwili zużycia zaprawy nie będzie niższa niż +5°C.
- Do zapraw cementowo-wapiennych należy stosować wapno sucho gaszone lub gaszone w postaci ciasta wapiennego otrzymanego z wapna niegaszonego, które powinno tworzyć jednolitą i jednobarwną masę, bez grudek niegaszonego wapna i zanieczyszczeń obcych. Skład objętościowy zapraw należy dobrać doświadczalnie, w zależności od wymaganej marki zaprawy oraz rodzaju cementu i wapna.

2.4. Preparat gruntujący - wymagania:

- wzmocnienie powierzchniowe podłoża, zmniejszenie nasiąkliwości
- podłoża, do stosowania na zewnątrz budynku.

3. SPRZĘT.

Powszechnie używane narzędzia tynkarskie: mieszarki do zapraw, agregaty tynkarskie, betoniarki, kielnie, pace, listwy itp.

4. TRANSPORT.

Materiały i elementy mogą być przewożone dowolnymi środkami transportu. Podczas transportu materiały i elementy konstrukcji powinny być zabezpieczone przed uszkodzeniami lub utratą stateczności.

5. WYKONANIE ROBÓT.

Zbyt suche podłoże należy nawilżyć wodą ze względu na silne odciąganie przez beton wody zarobowej z zaprawy lub zagruntować odpowiednimi środkami. Przewidziane tą specyfikacją tynki cementowo-wapienne są tynkami trójwarstwowymi, wykonywanymi z obrzutką, narzutem i gładzią.

Zaprawa narzutowa powinna mieć konsystencję odpowiadającą 7–10cm zanurzenia stożka pomiarowego. Narzut można wykonywać bez pasów lub listew, ściągając go pacą a następnie zacierając packą. Grubość narzutu powinna wynosić 8–15mm. Zaprawę należy przygotować bezpośrednio przed przystąpieniem do tynkowania.

Konsystencja przygotowanej zaprawy do mechanicznego narzucania powinna wynosić 7÷10,5cm zanurzenia stożka pomiarowego. Na podłoże betonowe można nakładać tynk gipsowy nie wcześniej niż 8 tygodni od rozdeskowania (wilgoć zawarta w betonie może wpływać na osłabienie przyczepności międzywarstwowej i spowodować odspojenie tynku od podłoża. Suche podłoże betonowe pod tynki gipsowe powinno być zagruntowane środkami redukującymi chłonność podłoża i zwiększającymi przyczepność. Zaprawy muszą być przygotowane zgodnie z zaleceniami producenta przez wsypanie odmierzonej ilości mieszanki do określonej. Podłoże pod gładzie gipsowe powinno być suche i czyste. Zaleca się zastosowanie środka gruntującego.

Mieszankę szpachlową wsypaną powoli do wody, odczekujemy 3-5 min., a następnie mieszamy mieszadłem wolnoobrotowym aż do uzyskania jednorodnej masy o konsystencji gęstej śmietany. Tak przygotowaną mieszankę należy zużyć w ciągu około 60 min. Zaprawę naciągamy za pomocą nierdzewnej pacy na grubość do 3 mm, silnie dociskając ją do podłoża. Po całkowitym wyschnięciu zaprawy po około 24 godz. możemy nakładać kolejną warstwę, o ile wymaga tego jeszcze wyrównanie powierzchni. Powierzchnie pokryte szlifujemy po całkowitym wyschnięciu ostatniej warstwy.

6. KONTROLA JAKOŚCI.

6.1. Zaprawy.

W przypadku gdy zaprawa wytwarzana jest na placu budowy, należy kontrolować jej markę i konsystencję w sposób podany w obowiązującej normie. Wyniki odbiorów materiałów i wyrobów powinny być każdorazowo wpisywane do dziennika budowy.

6.3. Badania przed przystąpieniem do robót tynkowych

Przed przystąpieniem do robót Wykonawca powinien wykonać badania cementu, wapna oraz kruszyw przeznaczonych do wykonania robót i przedstawić wyniki tych badań Inspektorowi nadzoru do akceptacji. Badania te powinny obejmować wszystkie właściwości cementu, wapna, wody oraz kruszywa określone w pkt. 2 niniejszej specyfikacji.

6.4. Badania w czasie robót

6.4.1. Częstotliwość oraz zakres badań zaprawy wytwarzanej na placu budowy, a w szczególności jej marki i konsystencji, powinny wynikać z normy PN-90/B-14501 „Zaprawy budowlane zwykłe”.

6.4.2. Wyniki badań materiałów i zaprawy powinny być wpisywane do dziennika budowy i akceptowane przez Inspektora nadzoru.

6.5. Badania w czasie odbioru robót

Tynki cementowo-wapienne i cementowe powinny spełniać następujące wymagania:

- * odchylenie promieni krzywizny powierzchni wnek itp. od projektowanego promienia nie powinno być

większe niż 7mm,

* dopuszczalne odchylenie od pionu powierzchni i krawędzi zewnętrznych tynków na całej wysokości kondygnacji 5–8mm,

* dopuszczalne widoczne miejscowe nierówności tynków o szerokości i głębokości 1 mm i długości do 5mm w liczbie 3 nierówności na 10m² tynku.

Przy tynkach gipsowych wilgotność podłoża nie powinna przekraczać 6%.

Niedopuszczalne są następujące wady powierzchni tynku gipsowego:

- odchylenie tynku od płaszczyzny i odchylenie krawędzi od linii prostej większe niż 2mmi w liczbie większej niż 2 razy na długości łaty kontrolnej (dwumetrowej), odchylenie powierzchni i krawędzi od kierunku pionowego większe niż 1,5mm na 1 metrze i ogółem większe niż 3mm w pomieszczeniach do 3,5m i większe niż 4mm w pomieszczeniach powyżej 3,5m,
- odchylenie powierzchni i krawędzi od kierunku poziomego większe niż 2mm na 1 metrze i ogółem większe niż 3mm na całej powierzchni ograniczonej przegrodami pionowymi,
- odchylenie przecinających się płaszczyzn większe od 2mm na 1 metrze w stosunku do kąta przewidzianego w dokumentacji.

7. OBMIAR ROBÓT.

Jednostką obmiarową robót jest m². Ilość robót określa się na podstawie projektu z uwzględnieniem zmian zaaprobowanych przez Inżyniera i sprawdzonych w naturze.

8. ODBIÓR ROBÓT.

8.1. Odbiór podłoża

Odbiór podłoża należy przeprowadzić bezpośrednio przed przystąpieniem do robót tynkowych. Podłoże powinno być przygotowane zgodnie z wymaganiami w pkt. 5.2.1. Jeżeli odbiór podłoża odbywa się po dłuższym czasie od jego wykonania, należy podłoże oczyścić i zmyć wodą.

8.2. Odbiór tynków.

8.2.1. Ukształtowanie powierzchni, krawędzie przecięcia powierzchni oraz kąty dwuścienne powinny być zgodne z dokumentacją techniczną.

8.2.2. Dopuszczalne odchylenia powierzchni tynku kat. III od płaszczyzny i odchylenie krawędzi od linii prostej - nie większe niż 3 mm i w liczbie nie większej niż 3 na całej długości łaty kontrolnej 2 m.

Odchylenie powierzchni i krawędzi od kierunku:

- pionowego - nie większe niż 2 mm na 1 m i ogółem nie więcej niż 4mm w pomieszczeniu,
- poziomego - nie większe niż 3 mm na 1 m i ogółem nie więcej niż 6 mm na całej powierzchni między przegrodami pionowymi (ściany, belki itp.).

8.2.3. Niedopuszczalne są następujące wady:

- wykwyty w postaci nalotu wykrystalizowanych na powierzchni tynków roztworów soli przenikających z podłoża, pilśni itp.,
- trwałe ślady zacieków na powierzchni, odstawanie, odparzenia i pęcherze wskutek niedostatecznej przyczepności tynku do podłoża.

9. PODSTAWA PŁATNOŚCI.

9.1. Ustalenia ogólne.

Podstawą płatności będą warunki zawarte w umowie między Zamawiającym a Wykonawcą

10. PRZEPISY ZWIĄZANE.

[1] PN-B-30042:1997 Spoiwa gipsowe – Gips szpachlowy, tynkarski i klej gipsowy.

[2] PN-B-30041:1997 Spoiwa gipsowe – Gips budowlany.

[3] PN-70/8-10100 Roboty tynkowe. Tynki zwykłe. Wymagania i badania przy odbiorze.

[4] BN- 72/8841-18 Roboty tynkowe. Tynki pocieniane z zapraw plastycznych.

[5] BN-64/88411/7 Roboty tynkowe. Tynki nakrapiane. Warunki techniczne wykonania.

- [6] PN-75/B-14505 Zaprawy budowlane gipsowe.
- [7] BN-80/6733-06 Spoiwo gipsowe. Pobieranie próbek.
- [8] BN-80/6733-09 Spoiwa gipsowe specjalne.
- [9] PN-85/B-04500 Zaprawy budowlane. Badania cech fizycznych i wytrzymałościowych.
- [10] PN-88/B-32250 Materiały budowlane. Woda do betonów i zapraw.
- [11] PN-B-30020:1999 Wapno.
- [12] PN-79/B-06711 Kruszywa mineralne. Piaski do zapraw budowlanych.
- [13] PN-90/B-14501 Zaprawy budowlane zwykłe.
- [14] PN-B-19701;1997 Cementy powszechnego użytku

ST.B.06. STOLARKA OTWOROWA, BALUSTRADY

1. WSTĘP

1.1. Przedmiot Szczegółowej Specyfikacji Technicznej.

Przedmiotem niniejszej szczegółowej specyfikacji technicznej są wymagania dotyczące wykonania i odbioru zadania „Modernizacja budynku wielofunkcyjnego w Rozkochowie” – przebudowa z termomodernizacją budynku użyteczności publicznej oraz budynku mieszkalnego wraz z wymianą źródła ciepła na gazowe, budowa instalacji gazowej wraz z robotami remontowymi.

1.2. Zakres robót objętych Szczegółową Specyfikacją Techniczną.

Roboty, których dotyczy specyfikacja, obejmują wszystkie czynności umożliwiające i mające na celu wykonanie robót montażowych stolarki drzwiowej i okiennej w budynku objętym termomodernizacją.

W skład tych robót wchodzi:

- osadzenie drzwi aluminiowych, stalowych i drewnianych na kotwy
- osadzenie okien aluminiowych i pvc
- uszczelnienie styków stolarki i ślusarki z murami
- osadzenie podokienników wewnętrznych
- wykonanie parapetów zewnętrznych z blachy

2. MATERIAŁY.

2.1. Ogólne wymagania dotyczące materiałów.

Wszystkie elementy stolarki okiennej i drzwiowej powinny posiadać:

- Aprobaty Techniczne lub być produkowane zgodnie z obowiązującymi normami,
- Certyfikat lub Deklarację Zgodności z Aprobata Techniczna lub z PN,
- Certyfikat na znak bezpieczeństwa,
- Certyfikat zgodności ze zharmonizowaną normą europejską wprowadzoną do zbioru norm polskich,

2.2. Rodzaje materiałów.

Materiały przewidziane do wykonania robót objętych niniejszą specyfikacją dzieli się na: prefabrykaty, materiały mocujące (kotwy stalowe) i uszczelniające (pianka poliuretanowa, silikon).

Do prefabrykatów zalicza się:

- * drzwi stalowe
- * drzwi drewniane pełne i z otworami
- * okna i drzwi PCV z wkładami szklanymi,
- * okna i drzwi aluminiowe z wkładami szklanymi,

Ponieważ ww. prefabrykaty wytwarzane są poza budową, muszą spełniać wymogi określone w dokumentach dopuszczających do stosowania i w zależności od oczekiwanego standardu tych prefabrykatów obowiązywać będą różne normy dotyczące wielkości dopuszczalnych odchyłek.

Pianka poliuretanowa – jednoskładnikowa – do uszczelnienia stolarki po wbudowaniu, Silikon do uszczelnienia stolarki od zewnątrz, Zaprawa cementowo - wapienna do obróbek ościeży - zastosować gotową zaprawę szybko wiążącą.

Materiały pomocnicze: benzyna, dyble stalowe, wsporniki do montażu okien (okno w licu ściany). gips budowlany szpachlowy, gwoździe stolarskie, kotwy stalowe, mineralna szpachlówka do tynków zewnętrznych.

2.2. Stolarka okienna z PCV

Okna należy wykonać wg. zestawienia stolarki.

Okna wykonać ze wzmocnionych, pięciokomorowych profili PCV jako dostosowane do użytkowania w obiektach użyteczności publicznej, o normowej izolacyjności termicznej. Szklenie szkłem zespolonym o współczynniku przenikalności cieplnej max. 0,9 W/(m²*K) lub lepszym. Okna zaopatrzyć w nawiewniki higrosterowalne, kolorystyka zgodna z zestawieniem stolarki.

3. SPRZĘT.

Roboty można wykonać ręcznie lub przy użyciu innych specjalistycznych narzędzi. Wykonawca jest zobowiązany do używania takich narzędzi, które nie spowodują niekorzystnego wpływu na jakość materiałów i wykonywanych robót oraz będą przyjazne dla środowiska. W doborze narzędzi specjalistycznych należy kierować się wskazówkami w instrukcjach montażu wydanych przez producentów poszczególnych prefabrykatów.

4. TRANSPORT.

Okna i drzwi należy przewozić zgodnie z wytycznymi producenta. Elementy stolarki należy zabezpieczyć na czas transportu tak aby nie uległy uszkodzeniu. Składowanie stolarki okiennej i drzwiowej na budowie musi być w pomieszczeniach zamkniętych, zabezpieczone przed opadami i minusowymi temperaturami.

Do transportu zewnętrznego należy używać pojazdów kołowych z zamontowanymi specjalistycznymi urządzeniami, służącymi do zabezpieczenia prefabrykatów przed uszkodzeniem. Dodatkowo są one wyposażone w materiał mający na celu zabezpieczenie prefabrykatów przed opadami atmosferycznymi. Szczegółowy sposób zabezpieczenia prefabrykatów w czasie transportu od wytwórcy na budowę określa załączona do specyfikacji produktu odpowiednia instrukcja.

5. SZCZEGÓŁOWE WARUNKI WYKONANIA ROBÓT.

Do wykonywania robót osadzania stolarki można przystąpić po całkowitym zakończeniu poprzedzających robót budowlanych. Wszystkie elementy muszą spełniać warunki techniczne określone przez normy oraz nie powinny zawierać uszkodzeń. Należy sprawdzić wielkości otworów, prostokątność i równość ościeży. Wszystkie roboty związane z osadzaniem okien i drzwi oraz związane z wykończeniem należy prowadzić zgodnie ze sztuką budowlaną oraz z wytycznymi producenta stolarki.

Prace montażowe rozpocząć należy od oczyszczenia i wyrównania ościeży otworów pod montaż przewidzianego elementu. Wymiary otworu powinny być większe od zewnętrznych wymiarów ościeżnic, jednak nie więcej niż 20 - 30mm. W przypadku większej różnicy, otwór należy pomniejszyć do wymiarów dopuszczalnych poprzez uzupełnienie przegrody, w której otwór ten występuje zgodnie z warunkami technicznymi określającymi zasady likwidacji otworów w tego typu przegrodzie.

Przed przystąpieniem do montażu elementu wypełniającego otwór wyrównuje się ościeże otworu, a następnie wyznacza miejsca i osadza w nich kotwy, które będą w pierwszej kolejności utrzymywały element. W tak przygotowany otwór zostaje wstawiony cały element, po czym następuje jego regulacja zarówno w pionie, jak również w stosunku do przekroju przegrody. Po takim ustawieniu elementu demontuje się jego wypełnienie a następnie mocuje samą ościeżnicę do uprzednio przygotowanych kotew. Po zamocowaniu ościeżnicy i ponownej regulacji montuje się wypełnienie zamykając na stałe.

W następnej kolejności przystępuje się do wypełnienia i uszczelnienia przestrzeni pomiędzy ościeżem a ościeżnicą. Po zastygnięciu i utwardzeniu masy uszczelniającej należy wyrównać ją z licem elementu montowanego. Po zamontowaniu elementu i uszczelnieniu otworu kolej na regulację części ruchomych, np. skrzydeł, wrót itp. Oraz montaż okuć w tym elemencie, umożliwiających swobodne otwieranie i zamykanie jego części ruchomych. Montaż okuć powinien przebiegać zgodnie z załączoną do specyfikacji dostawy instrukcją montażu elementu i jego regulacji.

Prace prowadzić wg. wytycznych producenta.

6. KONTROLA JAKOŚCI ROBÓT.

Odstęp miejsc zakotwienia ościeżnicy nie powinien przekraczać 400mm, ale ilość kotew na jednym boku powinna wynosić 2-3 szt. W przypadku szklenia drzwi metalowych głębokość wrębu powinna wynosić nie mniej niż grubość szyby plus 2-3mm na uszczelnienie. Ościeżnice metalowe drzwi powinny być tak montowane, aby zewnętrzne płaszczyzny ościeżnicy były oddalone od zewnętrznej płaszczyzny ścianki surowej o 25mm. Wielkość szczeliny przylgowej nie powinna być większa niż 1mm. Stolarkę okienną i drzwiową można uznać za prawidłowo wykonaną jeżeli:

- Podparta i zamocowana ościeżnica przenosi obciążenia od ciężaru własnego, działania wiatru i inne obciążenia występujące podczas użytkowania okna.
- Luz między stolarką a otworem w ścianie pozwala na zmiany wymiarów stolarki, jakie zachodzą wraz ze

zmianami temperatury (rozszerzalność PCV i aluminium) lub wilgotności (pęcznienie drewna), oraz umożliwia zmiany cech geometrycznych okna pod wpływem ruchu konstrukcji budynku od zmiennych obciążeń i temperatur lub nierównomiernego osiadania

- Wypełnienie luzu między oknem a ościeżem zapewnia szczelność na przenikanie powietrza, izolacyjność cieplną i akustyczną na poziomie (nie niższym niż wymagana dla okien) a izolacyjny materiał wypełniający jest zabezpieczony przed zawilgoceniem wodą lub parą wodną.

- Woda z opadów atmosferycznych jest odprowadzana w dolnej części okna lub drzwi wejściowych poza lico zewnętrzne ściany.

Zamocowanie i uszczelnienie jest trwałe w czasie porównywalnym z trwałością okna lub drzwi. Wymiary otworów powinny być odpowiednio większe od wymiarów stolarki w celu swobodnego wstawienia ościeżnicy, wypoziomowania jej na klinach podpierających i ustawienie w pionie.

7. OBMIAR ROBÓT.

7.1. Ogólne zasady obmiaru robót podano w ST „Wymagania ogólne”

7.2. Jednostką obmiarową robót jest:

- dla robót – osadzenie stolarki wraz z wykończeniem [komplet]
- m² wbudowanej stolarki w świetle ościeżnic

8. ODBIÓR ROBÓT.

Dla odbioru końcowego bardzo ważne są wyniki badań elementów po dostarczeniu ich do magazynu budowy. W przypadku stwierdzenia wad w elementach a nie w ich montażu komisja powinna zdecydować, czy zabudowane elementy spełnią oczekiwania użytkownika, czy też nie i zdecydować o odbiorze.

Przy odbiorze robót sprawdzane będzie:

- Ościeżnice powinny być osadzone pionowo i nie mogą wykazywać luzów w miejscach połączeń z murem,
- Zamknięte skrzydła okienne nie powinny wykazywać żadnych luzów przy poruszaniu za klamkę,
- Otwarte skrzydła okienne nie mogą się same zamykać.

Przy odbiorze elementów ślusarskich wbudowanych powinny być sprawdzone:

- prawidłowość osadzenia elementu w konstrukcji budowlanej,
- prawidłowość działania elementów ruchomych i urządzeń zamykających
- zgodność wbudowanego elementu z projektem,
- inne, których sprawdzenie komisja odbioru uzna za niezbędne dla jakości

9. PODSTAWA PŁATNOŚCI.

9.1. Ogólne zasady dotyczące podstawy płatności podano w ST „Wymagania ogólne”

Podstawą płatności będą warunki zawarte w umowie między Zamawiającym a Wykonawcą

10. PRZEPISY ZWIĄZANE.

[1] PN-83/B-02862 Ochrona przeciwpożarowa w budownictwie. Metoda badania palności materiałów budowlanych.

[2] PN-64/B-02851 Ochrona przeciwpożarowa w budownictwie. Metoda badania odporności ogniowej elementów i konstrukcji

[3] PN-77/D-04100 Drewno. Oznaczenia wilgotności

[4] PN-77/D-04101 Drewno. Oznaczenia gęstości

[5] PN-86/B-13052 Szkło budowlane. Szkło płaskie okienne ciągnięte

[6] PN-74/B-13070 Szkło budowlane. Wspólne wymagania i badania

[7] BN-89/6821-02 Szkło budowlane. Szyby zespolone

[8] BN-84/6829-04 Szkło budowlane. Szyby bezpiecznie hartowane płaskie. Szyby na skrzydła drzwiowe. [9]

BN-73/9023-04 Elementy budowlane z tworzyw sztucznych.

[10] PN-75/B-94000 - Okucia budowlane. Podział.

[11] PN-B-10085:2001 - Stolarka budowlana. Okna i drzwi. Wymagania i badania.

Inne:

[12] Warunki techniczne wykonania i odbioru robót budowlano-montażowych

[13] Warunki techniczne wykonania i odbioru robót budowlanych ITB

ST.B.07 . WYKONANIE NADPROŻY

1. WSTĘP.

1.1. Przedmiot Szczegółowej Specyfikacji Technicznej.

Przedmiotem niniejszej szczegółowej specyfikacji technicznej są wymagania dotyczące wykonania i odbioru zadania „Modernizacja budynku wielofunkcyjnego w Rozkochowie” – przebudowa z termomodernizacją budynku użyteczności publicznej oraz budynku mieszkalnego wraz z wymianą źródła ciepła na gazowe, budowa instalacji gazowej wraz z robotami remontowymi.

1.2. Zakres stosowania Szczegółowej Specyfikacji Technicznej.

Szczegółowa specyfikacja techniczna jest stosowana jako dokument przetargowy i kontraktowy przy zlecaniu i realizacji robót wymienionych w pkt. 1.1.

1.3. Zakres robót objętych Szczegółową Specyfikacją Techniczną.

Roboty, których dotyczy specyfikacja, obejmują czynności mające na celu wymianę i montaż nadproży stalowych w obiekcie.

2. MATERIAŁY.

Elementy stalowe - wszystkie elementy konstrukcji stalowych – zgodnie z wyspecyfikowaniem w PW ze stali profilowej. Nadproża w konstrukcji stalowej - z profili stalowych, skręcane ze sobą za pomocą śrub co 30 cm. Materiały jak belki stalowe, śruby metalowe powinny: być nowe i dostosowane do celu, któremu mają służyć, odpowiadać wymiarom i wymaganiom jakościowym określonym w normach lub świadectwie dopuszczenia do stosowania w budownictwie. Do wykonywania elementów należy stosować powszechnie produkowane materiały stalowe, odpowiadające wymaganiom norm. Do łączenia poszczególnych elementów i segmentów budowlanych oraz wyrobów metalowych należy stosować śruby i nakrętki, które odpowiadają wymaganiom normy. Warunki przechowywania elementów, materiałów pomocniczych oraz materiałów do łączenia powinny zapewniać stałą gotowość ich użycia do produkcji. Materiały powinny być przechowywane w pomieszczeniach krytych zamkniętych o wilgotności do 70% lub w magazynach półotwartych z bocznymi osłonami przeciwdeszczowymi. Dopuszcza się przejściowe magazynowanie w magazynach otwartych po uprzednim zabezpieczeniu przed korozją i wpływami atmosferycznymi. Wszystkie oczyszczone materiały i elementy należy składować suche w taki sposób, aby nie działały na nie żadne szkodliwe wpływy.

3. SPRZĘT.

Do transportu i montażu używać podnośniki, wyciągarki, wyciągniki i inne urządzenia podnoszące. Montować ręcznie.

4. TRANSPORT.

4.1. Warunki transportu zgodnie ze Specyfikacją „Wymagania Ogólne”.

4.2. Podczas transportu materiały i elementy montażowe powinny być zabezpieczone przed uszkodzeniami lub utratą stateczności.

Dostawa – dowolnym środkiem transportu zaakceptowanym przez Inwestora Transport pionowy za pomocą dźwigu, podnośnika.

4.3. Do wyładunku mniejszych elementów można użyć wciągarek lub wciągników. Elementy ciężkie, długie i wiotkie należy przenosić za pomocą zawiesi i usztywnić dla zabezpieczenia przed odkształceniem. Elementy układać w sposób umożliwiający odczytanie znakowania. Elementy do scalania powinny być w miarę możliwości składowane w sąsiedztwie miejsca przeznaczonego do scalania. Na miejscu składowania należy rejestrować konstrukcje niezwłocznie po ich nadejściu, segregować i układać na wyznaczonym miejscu, oczyszczać i naprawiać powstałe w czasie transportu ewentualne uszkodzenia samej konstrukcji jak i jej powłoki antykorozyjnej. Konstrukcję należy układać w pozycji poziomej na podkładkach drewnianych z bali lub desek na wyrównanej do poziomu ziemi w odległości 2.0 do 3.0 m od siebie.

5. WYKONANIE ROBÓT.

5.1. Osadzenie nadproża

Nadproża stalowe z ceowników, teowników lub belek o innym kształcie (wg. projektu wykonawczego konstrukcji) połączonych ze sobą śrubami.

- Do montażu belek stalowych można przystąpić po podstemplowaniu przyległych do otworu części stropów obu pomieszczeń. - Wykonać bruzdę z jednej strony ściany w celu umieszczenia pierwszej belki nadprożowej.
- Osadzić belkę na betonowych poduszkach, klinując belkę i zalewając wolną przestrzeń nad i za belką przy pomocy mieszanki cementowej. - Przystąpić do montażu drugiej belki postępując jak w przypadku pierwszej belki.
- Długość oparcia belek nadproża - min. 25 cm.
- Belki nadprożowe zespolić ze sobą śrubami.
- Belki owinąć siatką Rabitza i otynkować, oszpałdować, lub obudować (np. płytami g-k).

Wykonywanie elementów ślusarskich ze stali :

Materiały hutnicze stosowane do ślusarskich wyrobów i elementów budowlanych powinny być oczyszczone z rdzy, zgorzeliny, smaru, brudu i tym podobnych.

Cięcie: Przez cięcie należy rozumieć: odcinanie, przecinanie, wycinanie, przycinanie, nadcinanie, rozcinanie, okrawanie i ścinanie. Do cięcia zaleca się stosować: nożyce ręczne, piłki ramowe, przecinaki, wycinaki, piły tarczowe i ramowe. Ze wszystkich krawędzi powstałych po cięciu należy starannie usunąć zadziory, rąbki, w szczególności należy usunąć ostrość i zadziory wszędzie tam, gdzie mogły powstać uszkodzenia, pogorszenie jakości powierzchni, działania elementu lub niebezpieczeństwo wypadku. Dokładność kątowna cięcia powinna być zachowana zgodnie z dokumentacją.

Wykonanie otworów: Wiercenie lub przebijanie otworów nie powinno powodować dostrzegalnego dodatkowego ubytku materiału ani na jego powierzchni, ani wewnątrz otworu. Wewnętrzna powierzchnia otworu powinna mieć czysty metaliczny połysk. Krawędzie otworów powinny być oczyszczone z zadziorów przez szfowanie.

Wykonywanie połączeń: Śruby i nakrętki powinny odpowiadać wykonaniu średnio dokładnemu według obowiązującej normy. Łączone części powinny mieć powierzchnie oczyszczone, a nierówności powstałe po cięciu usunięte. Dopuszczalna skośność otworów do połączeń na śruby powinna umożliwiać prostopadłe ustawienie śruby do łączonych powierzchni części. Łeb i nakrętka powinny przylegać do nich na całą powierzchnię przylgową.

Wykonanie otworu: Po osadzeniu nadproża oraz przerwie technologicznej można przystąpić do wykonania planowanego otworu. Naciąć krawędzie otworu piłą diamentową, a następnie ostrożnie rozebrać fragment usuwanej ściany. Materiał z rozbiórki wywieźć na wysypisko.

6. KONTROLA JAKOŚCI.

Kontrola jakości robót wykonania nadproży polega na sprawdzeniu zgodności z dokumentacją projektową oraz podanymi powyżej wymaganiami. Kontrola jakości materiałów wyjściowych polega na sprawdzeniu zaświadczeń o jakości i świadectw wystawionych przez producentów lub huty. Przy odbiorze materiałów sprawdzeniu podlegają podstawowe wymiary, stan powierzchni oraz znaki zgodności z normami. Sprawdzenie wymiarów należy przeprowadzić uniwersalnymi przyrządami pomiarowymi lub sprawdzianami. Sprawdzenie stanu powierzchni i wykończenia należy przeprowadzić wzrokowo w jasnym rozproszonym świetle z odległości nie mniejszej niż 50 cm, o ile normy przedmiotowe nie określają inaczej. W przypadkach wątpliwych i koniecznych powinny być wykonane badania laboratoryjne przed przekazaniem materiałów do produkcji elementów. Zakupiona partia stali musi posiadać zaświadczenie o jakości. Wszystkie badania i pomiary będą przeprowadzane zgodnie z wymaganiami Norm lub Aprobata Technicznych przez jednostki posiadające odpowiednie uprawnienia budowlane. Kontrola jakości wykonania robót polega na zgodności wykonania robót z Dokumentacją Projektową, Specyfikacją Techniczną i poleceniami Inżyniera.

7. OBMIAR ROBÓT.

Ogólne ustalenia dotyczące podstawy płatności podano w „Wymaganiach Ogólnych”. Do obliczenia ilości przedmiarowej przyjmuje się ilość konstrukcji wg. dokumentacji projektowej.

8. ODBIÓR ROBÓT.

8.1. Zgodność robót z dokumentacją Roboty powinny być wykonywane zgodnie z dokumentacją projektową, szczegółową specyfikacją techniczną oraz pisemnymi decyzjami Inżyniera.

8.2. Odbiór robót zanikających lub ulegających zakryciu Dokumenty i dane Podstawą odbioru robot zanikających lub ulegających zakryciu jest: – pisemne stwierdzenie Inżyniera w dzienniku budowy o wykonaniu robót zgodnie z dokumentacją projektową i specyfikacjami technicznymi, – inne pisemne stwierdzenie Inżyniera o wykonaniu robót. Zakres robót zanikających lub ulegających zakryciu określają pisemne stwierdzenia Inżyniera lub inne dokumenty potwierdzone przez Inżyniera

8.3. Odbiór końcowy Odbiór końcowy odbywa się po pisemnym stwierdzeniu przez Inżyniera w dzienniku budowy zakończenia robót betonowych i spełnieniu innych warunków dotyczących tych robót zawartych w umowie.

9. PODSTAWA PŁATNOŚCI.

Podstawą płatności będą warunki zawarte w umowie między Zamawiającym a Wykonawcą

10. PRZEPISY ZWIĄZANE.

[1] Normy PN-B-03264:2002 Konstrukcje betonowe, żelbetowe i sprężone. Projektowanie

[2] PN-B-01801 Konstrukcje betonowe i żelbetowe. Podstawy projektowania.

[3] PN-B-06250 Beton zwykły. PN-B-06251 Roboty betonowe i Żelbetowe. Wymagania techniczne.

[4] PN-M-47900.00 Rusztowania stojące metalowe robocze. Określenia, podział i główne wymiary.

[5] PN-M-47900.01 Rusztowania stojące metalowe robocze. Rusztowania stojakowe z rur stalowych. Ogólne wymagania i badania oraz eksploatacja.

[6] PN-M-47900.02 Rusztowania stojące metalowe robocze. Rusztowania ramowe. Ogólne wymagania i badania.

[7] PN-M-47900.03 Rusztowania stojące metalowe robocze. Złącza. Ogólne wymagania i badania.

[8] PN -EN 10079:1996 Stal. Wyroby. Terminologia

[9] PN -EN 10088 -1:1998 Stale odporne na korozję. Gatunki

[10] PN -B -06200:1997 Tabl. 4 i 6 Przekroje kształtowników spawanych. Dopuszczalne odchyłki

[11] PN -71 / H -04653 Ochrona przed korozją. Podział i oznaczenie warunków eksploatacji wyrobów metalowych zabezpieczonych malarskimi powłokami ochronnymi.

[12] PN-70 / H -97053 Ochrona przed korozją. Malowanie konstrukcji stalowych. Ogólne wytyczne

[13] PN -B -06200:1997 Połączenie śrubowe sprężane i niesprężane.

[14] PN -B 06200 pkt 7.1-3 Podpory konstrukcji. Zakotwienia śrubowe

[15] PN-ISO-9000 (seria 9000, 9001, 9002 i 9003). Normy dotyczące zarządzania jakością i zapewnienie jakości.

ST.B.08. ROBOTY MALARSKIE

1. WSTĘP.

1.1. Przedmiot Szczegółowej Specyfikacji Technicznej.

Przedmiotem niniejszej szczegółowej specyfikacji technicznej są wymagania dotyczące wykonania i odbioru zadania „**Modernizacja budynku wielofunkcyjnego w Rozkochowie**” – przebudowa z termomodernizacją budynku użyteczności publicznej oraz budynku mieszkalnego wraz z wymianą źródła ciepła na gazowe, budowa instalacji gazowej wraz z robotami remontowymi.

1.2. Zakres stosowania Szczegółowej Specyfikacji Technicznej.

Szczegółowa specyfikacja techniczna jest stosowana jako dokument przetargowy oraz przy zleceniu i realizacji robót wymienionych w pkt. 1.1.

1.3. Zakres robót objętych Szczegółową Specyfikacją Techniczną.

Roboty, których dotyczy specyfikacja, obejmują wszystkie czynności umożliwiające i mające na celu wykonanie robót malarskich obiektu wg poniższego.

- prace malarskie wewnątrz i na zewnątrz budynku objętego termomodernizacją
- malowanie kostki betonowej – wydzielenie miejsc postojowych osób niepełnosprawnych
- malowanie nawierzchni utwardzonej – wydzielenie miejsc postojowych w zagospodarowaniu

2. MATERIAŁY.

2.1. Do realizacji robót malarskich wewnętrznych należy stosować farby ceramiczne, emulsyjne, akrylowe, lateksowe.

Farba ceramiczna to produkt przeznaczony do zastosowania wewnątrz pomieszczeń. Wyróżnia ją specyficzna formuła – jej skład opiera się na komponentach ceramicznych, a także na żywicach oraz pigmentach. Za tak opracowanym składem idą także niecodzienne właściwości preparatu, którego główną zaletą jest odporność na szorowanie, a także łatwe usuwanie z pomalowanych nią powierzchni różnorodnych zabrudzeń. Powłoka pozostawiona przez farbę z jednej strony zabezpiecza ścianę przed wnikaniem w nią zanieczyszczeń, z drugiej zaś umożliwia bezproblemowe i szybkie usunięcie śladów po coli, kawie, oleju, kredkach, szmince, herbacie i innych, pod warunkiem, że do czyszczenia plam przystąpimy przed upływem wskazanego przez producenta farby czasu. Dodatkowo, nawet na skutek wielokrotnego zmywania farba nie odbarwia się i nie pozostają na niej widoczne ślady szorowania. Kolejną z zalet tego typu farb jest ich odporność na środki dezynfekujące, a także dostępność w bogatej palecie barw. Charakteryzują się one również wydajnością oraz dużą siłą krycia, a podczas aplikacji nie chłapią. Należy jednak dodać, że pełnię swoich właściwości farby te osiągną dopiero po ok. 28 dniach od zakończenia malowania, a dodatkowo możliwości zmywania z nich nieestetycznych zabrudzeń mogą być ograniczone na powierzchniach chropowatych.

2.2. Materiały do znakowania cienkowarstwowego – malowanie wygrodzeń miejsc postojowych

Materiałami do znakowania cienkowarstwowego powinny być farby nakładane warstwą grubości od 0,3 mm do 0,8 mm (na mokro). Powinny być nimi ciekłe produkty zawierające ciała stałe rozproszone w organicznym rozpuszczalniku lub wodzie, które mogą występować w układach jedno lub wieloskładnikowych. Podczas nakładania farb, do znakowania cienkowarstwowego, na nawierzchnię pędzlem, wałkiem lub przez natrysk, powinny one tworzyć warstwę kohezyjną w procesie odparowania i/lub w procesie chemicznym. Właściwości fizyczne materiałów do znakowania cienkowarstwowego określa aprobatą techniczną odpowiadająca wymaganiom POD-97 [4].

2.3. Materiały do znakowania grubowarstwowego – malowanie wygrodzeń miejsc postojowych

Materiałami do znakowania grubowarstwowego powinny być materiały umożliwiające nakładanie ich warstwą grubości od 0,9 mm do 5 mm, jak masy chemoutwardzalne stosowane na zimno oraz masy termoplastyczne. Masy chemoutwardzalne powinny być substancjami jedno-lub dwuskładnikowymi, mieszanymi ze sobą w proporcjach ustalonych przez producenta i nakładanymi na nawierzchnię

odpowiednim aplikatorem. Masy te powinny tworzyć warstwę kohezyjną w wyniku reakcji chemicznej. Masy termoplastyczne powinny być substancjami nie zawierającymi rozpuszczalników, dostarczonymi w postaci bloków, granulek lub proszku. Przy stosowaniu powinny dać się podgrzewać do stopienia i aplikować ręcznie lub maszynowo. Masy te powinny tworzyć warstwę kohezyjną przez ochłodzenie. Właściwości fizyczne materiałów do znakowania grubowarstwowego i wykonanych z nich elementów prefabrykowanych określa aproba techniczna, odpowiadająca wymaganiom POD-97 [4].

2.4. Zawartość składników lotnych w materiałach do znakowania cienko-i grubo-warstwowego.

Zawartość składników lotnych (rozpuszczalników organicznych) nie powinna przekraczać w materiałach do znakowania: - cienkowarstwowego 30% (m/m), - grubowarstwowego 2% (m/m). Nie dopuszcza się stosowania materiałów zawierających rozpuszczalnik aromatyczny (jak np. toluen, ksylen) w ilości większej niż 10%. Nie dopuszcza się stosowania materiałów zawierających benzen i rozpuszczalniki chlorowane.

Farby do utwardzeń

3. SPRZĘT.

Do realizacji robót stosować typowe narzędzia malarskie : pędzle, wałki, agregaty malarskie, rusztowania, drabiny itp.

4. TRANSPORT.

Farby pakowane wg punktu 2.5.należy transportować zgodnie z PN-85/0-79252 i przepisami obowiązującymi w transporcie kolejowym lub drogowym. Materiały transportować samochodami dostawczymi. Sposób załadunku musi zabezpieczać pojemniki przed zniszczeniem i zanieczyszczeniem środowiska.

5. WYKONANIE ROBÓT.

5.1. Warunki przystąpienia do robót malarskich w wnętrzach

Do wykonania robót malarskich należy przystąpić po całkowitym zakończeniu poprzedzających robót budowlanych oraz przygotowaniu i kontroli podłoża pod malowanie i kontroli materiałów.

Wewnątrz budynku pierwsze malowanie ścian i sufitów można wykonywać po: całkowitym ukończeniu robót instalacyjnych, tj. wodociągowych, kanalizacyjnych, centralnego ogrzewania, gazowych, elektrycznych, z wyjątkiem założenia urządzeń sanitarnych ceramicznych i metalowych lub z tworzyw sztucznych (biały montaż) oraz armatury oświetleniowej (gniazdka, wyłączniki itp.),

Drugie malowanie można wykonywać po:

- wykonaniu tzw. białego montażu,
- ułożeniu posadzek (z wyjątkiem wykładzin dywanowych i wykładzin z tworzyw sztucznych).

Przy malowaniu powierzchni wewnętrznych temperatura nie powinna być niższa niż +8°C. W okresie zimowym pomieszczenia należy ogrzewać.

W ciągu 2 dni pomieszczenia powinny być ogrzane do temperatury co najmniej +8°C. Po zakończeniu malowania można dopuścić do stopniowego obniżania temperatury, jednak przez 3 dni nie może spaść poniżej +1°C.

W czasie malowania niedopuszczalne jest nawietrzanie malowanych powierzchni ciepłym powietrzem od przewodów wentylacyjnych i urządzeń ogrzewczych.

5.2 Wymagania dotyczące podłoża pod malowanie

Podłoża z drewna, materiałów drewnopochodnych powinny być nie zmurszałe o wilgotności nie większej niż 12% bez zepsutych lub wypadających sęków i zacieków żywicznych. Powierzchnia powinna być odkurzona i oczyszczona z plam tłuszczu, żywicy, starej farby i innych zanieczyszczeń.

Ewentualne uszkodzenia powinny być naprawione szpachlówką, na którą wydana jest aproba techniczna. Deski podsufitki należy równomiernie zeszlifować. Widoczne na gotowej powierzchni pod światło nierówności należy ocenić wzrokowo.

5.3. Wykonywania powłok malarskich

5.3.1. Powłoki z farb

powinny być niezmywalne, przy stosowaniu środków myjących i dezynfekujących. Powłoki powinny dawać aksamitno-matowy wygląd powierzchni. Barwa powłok powinna być jednolita, bez smug i plam. Powierzchnia powłok bez uszkodzeń, smug, plam i śladów pędzla.

5.4. Wykonanie znakowania miejsc postojowych farbami cienkowarstwowymi.

Wykonanie znakowania powinno być zgodne z zaleceniami producenta materiałów, a w przypadku ich braku lub niepełnych danych - zgodne z poniższymi wskazaniem. Farbę do znakowania cienkowarstwowego po otwarciu opakowania należy wymieszać w czasie od 2 do 4 min do uzyskania pełnej jednorodności. Przed lub w czasie napełniania zbiornika malowarki zaleca się precedzić farbę przez sito 0,6 mm. Nie wolno stosować do malowania mechanicznej farby, w której osad na dnie opakowania nie daje się całkowicie wymieszać lub na jej powierzchni znajduje się kożuch. Farbę należy nakładać równomierną warstwą o grubości ustalonej w SST, zachowując wymiary i ostrość krawędzi. Grubość nanoszonej warstwy zaleca się kontrolować przy pomocy grzebienia pomiarowego na płycie szklanej lub metalowej podkładanej na drodze malowarki. Ilość farby zużyta w czasie prac, określona przez średnie zużycie na metr kwadratowy nie może się różnić od ilości ustalonej, więcej niż o 20%. Wszystkie większe prace powinny być wykonane przy użyciu samojezdnych malowarek z automatycznym podziałem linii i posypywaniem kulkami szklanymi z ew. materiałem uszorstniającym. W przypadku mniejszych prac, wielkość, wydajność i jakość sprzętu należy dostosować do zakresu i rozmiaru prac. Decyzję dotyczącą rodzaju sprzętu i sposobu wykonania znakowania podejmuje Inżynier na wniosek Wykonawcy.

5.5. Wykonanie znakowania drogi materiałami grubowarstwowymi.

Wykonanie znakowania powinno być zgodne z zaleceniami producenta materiałów, a w przypadku ich braku lub niepełnych danych - zgodne z poniższymi wskazaniem. Materiał znakujący należy nakładać równomierną warstwą o grubości ustalonej w SST, zachowując wymiary i ostrość krawędzi. Grubość nanoszonej warstwy zaleca się kontrolować przy pomocy grzebienia pomiarowego na płycie szklanej lub metalowej, podkładanej na drodze malowarki. Ilość materiału zużyta w czasie prac, określona przez średnie zużycie na metr kwadratowy, nie może się różnić od ilości ustalonej, 37 więcej niż o 20%. W przypadku mas termoplastycznych wszystkie większe prace powinny być wykonywane przy użyciu urządzeń samojezdnych z automatycznym podziałem linii i posypywaniem kulkami szklanymi z ew. materiałem uszorstniającym. W przypadku mniejszych prac, wielkość, wydajność i jakość sprzętu należy dostosować do ich zakresu i rozmiaru. Decyzję dotyczącą rodzaju sprzętu i sposobu wykonania znakowania podejmuje Inżynier na wniosek Wykonawcy. W przypadku znakowania nawierzchni betonowej należy zastosować podkład (primer) poprawiający przyczepność nakładanego termoplastu do nawierzchni. W przypadku dwuskładnikowych mas chemoutwardzalnych prace można wykonywać ręcznie, przy użyciu prostych urządzeń, np. typu „Plastomarker” lub w inny sposób zaakceptowany przez Inżyniera.

6. KONTROLA JAKOŚCI.

6.1. Powierzchnia do malowania.

Kontrola stanu technicznego powierzchni przygotowanej do malowania powinna obejmować:

- sprawdzenie wyglądu powierzchni.
- sprawdzenie wsiąkliwości,
- sprawdzenie wyschnięcia podłoża.
- sprawdzenie czystości,

Sprawdzenie wyglądu powierzchni pod malowanie należy wykonać przez oględziny zewnętrzne. Sprawdzenie wsiąkliwości należy wykonać przez spryskiwanie powierzchni przewidzianej pod malowanie kilku kroplami wody.

Ciemniejsza plama zwilżonej powierzchni powinna nastąpić nie wcześniej niż po 3 s.

6.2. Roboty malarskie.

- a) badania powłok przy ich odbiorach należy przeprowadzić po zakończeniu ich wykonania:
- b) badania przeprowadza się przy temperaturze powietrza nie niższej od +5°C przy wilgotności powietrza mniejszej od 65%.
- c) badania powinny obejmować:

- sprawdzenie wyglądu zewnętrznego
- sprawdzenie zgodności barwy ze wzorcem

Jeśli badania dadzą wynik pozytywny, to roboty malarskie należy uznać za wykonane prawidłowo. Gdy którekolwiek z badań dało wynik ujemny, należy usunąć wykonane powłoki częściowo lub całkowicie i wykonać powtórnie.

7. OBMIAR ROBÓT.

Jednostką obmiarową robót jest m² powierzchni zamalowanej wraz z przygotowaniem do malowania podłoża, przygotowaniem farb, ustawieniem i rozebraniem rusztowań lub drabin malarskich oraz uporządkowaniem stanowiska pracy. Ilość robót określa się na podstawie przedmiaru z uwzględnieniem zmian zaakrobowanych przez Inżyniera i sprawdzonych w naturze.

8. ODBIÓR ROBÓT.

Ogólne zasady odbioru robót podano w części pt. Wymagania Ogólne niniejszej Specyfikacji Bezpośrednio przed przystąpieniem do prac malarskich należy odebrać przygotowanie podłoża. Poszczególne etapy robót malarskich powinny być odebrane i zaakceptowane przez Inspektora Nadzoru. Odbioru robót dokonuje Inspektor Nadzoru, po zgłoszeniu ich przez Wykonawcę Robót do odbioru. Odbiór powinien być przeprowadzony w czasie umożliwiającym wykonanie ewentualnych poprawek bez hamowania postępu robót. Roboty poprawkowe Wykonawca wykona na własny koszt w terminie ustalonym z Inspektorem Nadzoru. Jeżeli wszystkie badania dały wyniki pozytywne, wykonane roboty należy uznać za zgodne z wymaganiami. Jeżeli chociaż jedno badanie dało wynik negatywny, wykonane roboty należy uznać za nie zgodne z wymogami norm i kontraktu.

9. PODSTAWA PŁATNOŚCI.

9.1. Ustalenia ogólne.

Podstawą płatności będą warunki zawarte w umowie między Zamawiającym a Wykonawcą

10. PRZEPISY ZWIĄZANE.

[1]PN-EN 1008:2004 - Woda zarobowa do betonu. Specyfikacja i pobieranie próbek.

[2]PN-70/B-10100 - Roboty tynkowe. Tynki zwykłe. Wymagania i badania przy odbiorze.

[3]PN-62/C-81502 - Szpachlówki i kity szpachlowe. Metody badań.

[4]PN-C-81903:2002 - Farba poliwinylowa

[5]PN-C-81914:2002 - Farby i lakiery. Wodne wyroby lakierowe i systemy powłokowe na wewnętrzne ściany i sufity. Klasyfikacja. Farby dyspersyjne stosowane wewnątrz

ST.B.09 . DOCIEPLENIE ŚCIAN – ROBOTY ELEWACYJNE

1. WSTĘP.

1.1. Przedmiot Szczegółowej Specyfikacji Technicznej.

Przedmiotem niniejszej szczegółowej specyfikacji technicznej są wymagania dotyczące wykonania i odbioru zadania „Modernizacja budynku wielofunkcyjnego w Rozkochowie” – przebudowa z termomodernizacją budynku użyteczności publicznej oraz budynku mieszkalnego wraz z wymianą źródła ciepła na gazowe, budowa instalacji gazowej wraz z robotami remontowymi.

1.2. Zakres stosowania Szczegółowej Specyfikacji Technicznej.

Szczegółowa specyfikacja techniczna jest stosowana jako dokument przetargowy i kontraktowy przy zlecaniu i realizacji robót wymienionych w pkt. 1.1.

1.3. Zakres robót objętych Szczegółową Specyfikacją Techniczną.

Roboty, których dotyczy specyfikacja, obejmują wszystkie czynności mające na celu docieplenia przegród w budynku objętym termomodernizacją, w tym:

- ocieplenie ścian zewnętrznych wraz z wykończeniem tynkiem
- ocieplenie ścian fundamentowych wraz z wykończeniem tynkiem
- wykonanie wyprawy tynkarskiej

2. MATERIAŁY.

Wszystkie materiały do wykonywania robót powinny odpowiadać wymaganiom zawartym w dokumentach odniesienia (normach, aprobatkach technicznych).

Płyty ze styropianu i wełny mineralnej przeznaczone do ociepleń powinny mieć krawędzie proste i nie uszkodzone. Struktura całej powierzchni powinna być jednorodna. Płyty styropianowe o współczynniku przenikania ciepła $\lambda=0,033$ W/mK. Wełna mineralna o współczynniku przenikania ciepła $0,035$ W/m².

Siatka wzmacniająca z włókna szklanego lub polipropylenowa. Klej do mocowania wełny i wtopienia siatki. Środek do gruntowania i wyprawa tynkarska jednego producenta dopuszczona do stosowania z wykorzystanym klejem do wtopienia siatki.

3. SPRZĘT.

Narzędzia tynkarskie typu kielnie, pace, szpachle itp. oraz elektronarzędzia: wiertarki, mieszadła itp.

4. TRANSPORT.

Płytki przewozić w opakowaniach krytymi środkami transportu. Podłogę wyłożyć materiałem wyściółkowym grubości ok. 5 cm. Opakowania układać ściśle obok siebie. Na środkach transportu umieścić nalepki ostrzegawcze dotyczące wyrobów łatwo tłukących. Materiały i elementy mogą być przewożone dowolnymi środkami. Podczas transportu materiały i elementy konstrukcji powinny być zabezpieczone uszkodzeniami lub utratą stateczności. Materiał składować w pomieszczeniach zamkniętych w oryginalnych opakowaniach.

5. WYKONANIE ROBÓT.

Podczas układania izolacji należy zwracać szczególną uwagę na podłoże - powinno być ono oczyszczone. Ponadto podłoże powinno być równe, bez wgłębień. Jeżeli wgłębienia występują, to należy je wypełnić przed ułożeniem płyt. Płyty układamy tak, że dłuższy bok płyty jest poziomy. Każdy następny rząd powinien być przesunięty w stosunku do poprzedniego o połowę długości płyty. Płyty należy układać na styk bez szczelin. Płyty winny być przycięte na miarę bez ubytków i wyszczerbień.

Ocieplenie można układać po całkowitym wyschnięciu podłoża, lecz nie wcześniej niż 1 miesiąc od zakończenia robót mokrych. Płyty mocowane są za pomocą kleju i łączników mechanicznych. Masę klejącą nakładać na płytę plackami o grubości 1,5 do 2,0cm. Niedopuszczalne są przerwy pomiędzy płytami o szerokości większej niż 2mm. Ewentualne szczeliny należy wypełniać pianką poliuretanową, nigdy zaprawą klejową. Przyklejone płyty dodatkowo należy mocować do ściany dyblami, gdy zaprawa klejąca dostatecznie stwardnieje to jest trzeciego dnia po przyklejeniu. Łączniki należy wbijać przed nałożeniem warstwy zbrojącej. Stosować co najmniej 2 łączniki w środku każdej płyty (6 sztuk na m²). Trzy warstwy różnych materiałów składających się na ocieplenie muszą tworzyć wzajemnie dopasowany układ termoizolacyjny, osłaniający elewację tak przed urazami mechanicznymi jak i wpływem czynników atmosferycznych. Służy temu głównie

3 mm zbrojona warstwa zaprawy klejącej. Tkanina zbrojąca winna znaleźć się dokładnie w środku zaprawy, stąd nanosi się ją dwiema warstwami po 1÷2 mm, między którymi umieszcza się siatkę wygładzoną i równomiernie wtopioną w pierwszą warstwę. Drugą warstwę zaprawy nakładać, gdy podkład jest jeszcze świeży. Praktycznie, po ułożeniu trzech pasów tkaniny z zakładami 10 cm można zaszpachlować pierwszy. W narożnikach otworów okiennych i drzwiowych należy wykonać wzmocnienia z dodatkowych arkuszy tkaniny o wymiarach 20 x 35 cm umieszczonych bezpośrednio na styropianie (obrócone o 45 stopni).

Klejenie siatki z włókna szklanego do płyt można rozpocząć nie wcześniej niż po 3 dniach od czasu przyklejenia płyt. Projektuje się zastosowanie tynków silikonowych lub polimerowo – krzemianowych barwionych w masie, według świadectwa i wytycznych producenta.

6. KONTROLA JAKOŚCI.

Płyty montowane nie mogą mieć zwichrowań. Wychylenie płyty od płaszczyzny na jej długości nie może przekraczać 0,1mm a na jej szerokości 0,05mm. Ułożone płyty powinny znajdować się w jednej płaszczyźnie. Ewentualne szczeliny pomiędzy płytami należy wypełnić paskami styropianu. Kontrola międzyoperacyjna powinna obejmować prawidłowość:

- przygotowania podłoża (oczyszczenie, zmycie, wzmocnienie, wyrównanie),
- przyklejenia płyt termoizolacyjnych,
- osadzenia łączników mechanicznych,
- wykonania warstwy zbrojonej,
- wykonania (ewentualnego) gruntowania,
- montażu obróbek blacharskich,
- zamocowania profili,
- wykonania wyprawy tynkarskiej,
- powłoki malarskiej,

7. OBMIAR ROBÓT.

Jednostką obmiarową robót jest: m²-posadzki,

Ilość robót określa się na podstawie przedmiaru z uwzględnieniem zmian zaaprobowanych przez Inżyniera i sprawdzonych w naturze.

8. ODBIÓR ROBÓT.

Odbiór robót powinien przebiegać etapowo, a poszczególne etapy objęte odbiorami to: przygotowanie podłoża, sprawdzenie jakości materiału przeznaczonego do wykonywania robót, przyklejenie płyt, wykonanie warstwy ochronnej. Po wykonaniu robót i sprawdzeniu protokołów odbiorczych poszczególnych etapów sprawdza się dopiero całość wykonanych robót.

9. PODSTAWA PŁATNOŚCI.

Podstawą płatności będą warunki zawarte w umowie między Zamawiającym a Wykonawcą

10. PRZEPISY ZWIĄZANE.

[1] PN-82/B-02020 - Ochrona cieplna budynków. Wymagania.

[2] BN-72/6363-02 - Płyty styropianowe palne i samogasnące.

[3] BN-84/6755-08 - Materiały do izolacji technicznej i akustycznej. Wyroby z wełny mineralnej.

[4] PN-EN ISO 6946:1999 Komponenty budowlane i elementy budynku. Opór cieplny i współczynnik przenikania ciepła. Metoda obliczania

[5] PN-EN 12086:2001 Wyroby do izolacji cieplnej w budownictwie -- Określanie właściwości przy przenikaniu pary wodnej .

[6] PN-EN 826:1998 Wyroby do izolacji cieplnej w budownictwie - Określanie zachowania przy ściskaniu.

[7] PN-EN 823:1998 Wyroby do izolacji cieplnej w budownictwie - Określanie grubości

[8] PN-EN 13162:2009 Wyroby do izolacji cieplnej w budownictwie - Wyroby z wełny mineralnej (MW) produkowane fabrycznie - Specyfikacja .

[9] PN-EN 822:1998 Wyroby do izolacji cieplnej w budownictwie - Określanie długości i szerokości.

[10] PN-EN 1607:1999 Wyroby do izolacji cieplnej w budownictwie - Określanie wytrzymałości na rozciąganie prostopadle do powierzchni czołowych .

[11] PN-EN 1609:1999 Wyroby do izolacji cieplnej w budownictwie - Określanie krótkotrwałej nasiąkliwości wodą metodą częściowego zanurzenia

ST.B.10 . RENOWACJA LASTRYKA

1. WSTĘP.

1.1. Przedmiot Szczegółowej Specyfikacji Technicznej.

Przedmiotem niniejszej szczegółowej specyfikacji technicznej są wymagania dotyczące wykonania i odbioru zadania „Modernizacja budynku wielofunkcyjnego w Rozkochowie” – przebudowa z termomodernizacją budynku użyteczności publicznej oraz budynku mieszkalnego wraz z wymianą źródła ciepła na gazowe, budowa instalacji gazowej wraz z robotami remontowymi.

1.2. Zakres stosowania Szczegółowej Specyfikacji Technicznej.

Szczegółowa specyfikacja techniczna jest stosowana jako dokument przetargowy i kontraktowy przy zleceniu i realizacji robót wymienionych w pkt. 1.1.

1.3. Zakres robót objętych Szczegółową Specyfikacją Techniczną.

Roboty, których dotyczy specyfikacja, obejmują czynności umożliwiające i mające na celu wykonanie renowacji i naprawy wykładzin lastrykowych, w tym:

- renowacja okładzin posadzki
- renowacji okładziny schodów i spoczników

2. MATERIAŁY.

Naprawy uszkodzeń elementów lastryka mogą być dokonane w oparciu o system produktów dla profesjonalnych do renowacji wykładzin lastrykowych.

3. SPRZĘT.

Stosować sprzęt zgodnie z zalecanym przez producenta nabytych materiałów przeznaczonych do renowacji lastryka.

4. TRANSPORT.

Warunki transportu zgodnie ze Specyfikacją „Wymagania Ogólne”

5. WYKONANIE ROBÓT.

Przedstawione poniżej prace renowacyjne lastryka są podane w zakresie renowacji:

- schodów i spoczników
- posadzek z lastryka

W skład renowacji powierzchni lastrykowych wchodzi wypełnienie uszczerbków, otworów i większych ubytków w zastosowaniu metody flekowania lub masami lastrykowymi.

5.1. Flekowanie.

Wykonanie flekowania na powierzchni uszkodzonych (z ubytkami) trzepów i parapetów gotowymi flekami lastrykowymi jak również masami lastrykowymi na biegach klatki nr 1 oraz nr 2 w ilości kilku miejsc.

5.2. Proces technologiczny z uwzględnieniem polerowania tarczami diamentowymi powierzchni schodów

5.3.1. Wykonanie miejscowego oszlifowania powierzchni i schodów przy zastosowaniu tarcz diamentowych o niskiej gradacji tarczowymi maszynami szlifierskimi w celu zlikwidowania głębokich rys, przetarć, mikro pęknięć ich powierzchni.

5.3.2. Dokładne zmycie powierzchni po oszlifowaniu oraz odłuszczenie-przygotowanie miejsc do wykonania napraw płyt lastrykowych.

5.3.3. Wykonanie miejscowych napraw powstałych ubytków i mikropęknięć w lastryku masami szpachlowymi o strukturze lastryko na bazie żywic poliestrowych.

5.3.4. Wykonanie polerowania powierzchni posadzek i stopni lastrykowych przy użyciu tarcz diamentowych polerskich o stopniowo zwiększającej się gradacji polerskiej tarczowymi maszynami szlifierskimi w celu stopniowego zamykania otwartych porów w kamieniu a w efekcie wydobywania naturalnej barwy lastryko i przywrócenia właściwego poleru powierzchni trzepów.

5.3.5. Wykonanie opolerowania końcowego(krystalizacji) przy zastosowaniu mieszanki piasków polerskich z domieszką miazgi lastrykowego i preparatów wspomagających domknięcie porów a przez co utwardzenie powierzchniowe struktury lastryko oraz osiągnięcie wizualne „błyszczczenia” schodów.

5.3.6. Wykonanie impregnacji hydrofobowej(wodo-olejoodpornej) preparatami pozwalającymi zachować naturalny wygląd powierzchni kamienia w celu zapewnienia ochrony powierzchni przed wnikaniem w strukturę kamienia niepożądanych zanieczyszczeń powodujących zaplamienie i przebarwienia odpowiednimi preparatem.

Wszystkie prace naprawcze winny być wykonane zgodnie z instrukcją podaną przez producenta podana na opakowaniu lub zgodnie z technologią robót w zamieszczonej do opakowania broszurze oraz przy użyciu narzędzi zalecanych.

6. KONTROLA JAKOŚCI.

Materiały użyte do renowacji wykładzin kamiennymi z lastryka powinny odpowiadać wymogom norm: Kruszywo - PN-B-06711 „Kruszywa mineralne. Piaski do zapraw budowlanych” Zaprawy powinny odpowiadać wymogom norm PN-B-14504 „Zaprawy budowlane cementowe” Kontrola jakości prac renowacyjnych polega na stwierdzeniu zgodności ich wykonania z Dokumentacją projektową oraz dokumentacja techniczna producenta. Niedopuszczalne jest występowanie następujących wad: wypryski i spęcznienia, pęknięcia powierzchni, wykwyty soli w postaci nalotu, trwałe zacieki na powierzchni, odparzenia, odstawanie od podłoża

7. OBMIAR ROBÓT.

Jednostką obmiarową robót jest 1m².

8. ODBIÓR ROBÓT.

Zarówno Inspektor jak i Wykonawca mogą żądać końcowego sprawdzenia zastosowanego materiału przez producenta środków do konserwacji w przypadku powstałych wątpliwości jakościowych. Żądanie wykonawcy musi być na piśmie.

9. PODSTAWA PŁATNOŚCI.

Podstawą płatności będą warunki zawarte w umowie między Zamawiającym a Wykonawcą

10. PRZEPISY ZWIĄZANE.

[1] Dz. U. nr 75/2002 „Warunki techniczne jakim powinny odpowiadać budynki i ich usytuowanie”
Karty techniczne, zalecenia producentów preparatów do renowacji.

ST.B.11 . MONTAŻ BALUSTRAD

1. WSTĘP.

1.1. Przedmiot Szczegółowej Specyfikacji Technicznej.

Przedmiotem niniejszej szczegółowej specyfikacji technicznej są wymagania dotyczące wykonania i odbioru zadania „Modernizacja budynku wielofunkcyjnego w Rozkochowie” – przebudowa z termomodernizacją budynku użyteczności publicznej oraz budynku mieszkalnego wraz z wymianą źródła ciepła na gazowe, budowa instalacji gazowej wraz z robotami remontowymi.

1.2. Zakres stosowania Szczegółowej Specyfikacji Technicznej.

Szczegółowa specyfikacja techniczna jest stosowana jako dokument przetargowy i kontraktowy przy zlecaniu i realizacji robót wymienionych w pkt. 1.1.

1.3. Zakres robót objętych Szczegółową Specyfikacją Techniczną.

Roboty, których dotyczy specyfikacja, obejmują czynności umożliwiające i mające na celu wykonania robót remontowych wymiany balustrad schodowych. Roboty których dotyczy specyfikacja obejmują wszystkie czynności umożliwiające i mające na celu wymianę balustrad schodowych, balustrad zewnętrznych na obiekcie takich jak:

- rozbiórka pochwytów
- rozbiórka balustrad wewnętrznych
- rozbiórka balustrad zewnętrznych
- montaż nowych pochwytów
- montaż nowych balustrad wewnętrznych
- montaż nowych balustrad zewnętrznych
- uzupełnienia i naprawa tynków wraz z malowaniem miejsc uszkodzonych
- inne czynności towarzyszące, niezbędne do zrealizowania remontu.

Szczegółowy zakres prac obejmuje przedmiar robót.

2. MATERIAŁY.

Wszelkie materiały do wykonywania remontu powinny odpowiadać wymaganiom zawartym w normach państwowych lub świadectwach ITB dopuszczających dany materiał do powszechnego stosowania w budownictwie. Materiały powinny być pakowane, przechowywane i transportowane w sposób wskazany w normach państwowych i świadectwach ITB.

Materiałami stosowanymi przy wykonaniu robót będących przedmiotem niniejszej specyfikacji są:

- balustrady wewnętrzne wykonane ze stali czarnej ocynkowanej i powlekanej farbą proszkową
- balustrady zewnętrzne wykonane ze stali czarnej ocynkowanej i powlekanej farbą proszkową
- pochwyty z rur ze stali czarnej ocynkowanej i powlekanej farbą proszkową;

Wykonawca ponosi odpowiedzialność za spełnienie wymagań ilościowych i jakościowych materiałów dostarczanych na plac budowy oraz za ich właściwe składowanie.

Kotwy chemiczne wklejane. Łączniki mechaniczne (śruby, nakrętki, podkładki) ze stali kwasoodpornej.

3. SPRZĘT.

Do wykonania zakresu robót objętych niniejszą specyfikacją należy stosować następujący sprzęt: elektronarzędzia pomocnicze, narzędzia ręczne pomocnicze, rusztowania, wciągarki

4. TRANSPORT.

Warunki transportu zgodnie ze Specyfikacją „Wymagania Ogólne”.

Materiały do wykonania tynków dostarczone mogą być dowolnym transportem. Transport i składowanie elementów stalowych powinny gwarantować zabezpieczenie przed uszkodzeniami i wpływem czynników atmosferycznych.

5. WYKONANIE ROBÓT.

5.1. Prace przygotowawcze

Wykonawca powinien odpowiednio przygotować teren, na którym te roboty mają być wykonane, a w szczególności: o w czasie wykonywania robót miejsca niebezpieczne należy ogrodzić i umieścić napisy

ostrzegawcze - w celu zapobieżenia niebezpieczeństwu, jakie może zagrażać w czasie wykonywania robót osobom mającym dostęp do miejsca wykonywania robót; o zabezpieczyć przewody elektryczne we właściwy sposób umożliwiając bezpieczne wykonywanie robót; o zorganizować punkt zabezpieczenia p/poż.; o odpowiednio składować i zabezpieczyć na budowie materiały łatwopalne. Koszty zabezpieczenia nie podlegają odrębnej zapłacie i są włączone w cenę wynikającą z umowy.

5.2. Montaż balustrad

Montaż należy wykonać wg następującej kolejności: o wykonanie próbnego montażu balustrady w wytworni; o sprawdzenie miejsc mocowania balustrady; o zabezpieczenie elementów budynku przed uszkodzeniami i zabrudzeniami przy montażu o wykonanie montażu na placu budowy i zaznaczenie miejsc kotwienia; o wykonanie otworów kotwiących; o montaż i kotwienie balustrady; o naprawy drobnych uszkodzeń powłoki; o usunięcie zabezpieczeń i resztek z montażu. Minimalna wysokość 1,10m. Konstrukcja nośna balustrad ze słupków spiętych poręczą, mocowanych do elementów konstrukcyjnych budynku przy użyciu kotew chemicznych iniekcyjnych z żywic. Połączenia słupków z podłożem należy zabezpieczyć metalowymi rozetami. Maksymalny prześwit otworu pomiędzy elementami wypełnienia balustrady, pomiędzy pochwytem a wypełnieniem oraz pomiędzy podłożem a wypełnieniem o wymiarze 0,12m. Poręcze przy schodach i pochylniach, przed ich początkiem i za końcem, należy przedłużyć o 0,3m oraz zakończyć w sposób zapewniający bezpieczne użytkowanie. Wypełnienie szklane należy zamocować do słupków za pomocą uchwytów systemowych, Wysokość i prześwity lub otwory w wypełnieniu balustrad powinny mieć wymiary określone w Rozporządzeniu Ministra Infrastruktury w sprawie warunków technicznych jakim powinny odpowiadać budynki i ich usytuowanie.

5.3. Montaż pochwyków

Mocowanie należy wykończyć rozetami ze stali nierdzewnej. Konstrukcje stalowe należy mocować do elementów konstrukcyjnych budynku przy użyciu kotew chemicznych iniekcyjnych z żywic. Kotwienie nie może być wykonane w wierzchniej warstwie konstrukcji mogącej ulec oderwaniu lub rozwarstwieniu w trakcie eksploatacji obiektu, śruby kotwiące nie mogą być widoczne i dostępne do odkręcenia dla osób postronnych. Słupki powinny być zamocowane do podłoża w sposób trwały zapewniający przeniesienie obciążeń wymaganych w normach i przepisach.

6. KONTROLA JAKOŚCI.

Wymagana jakość materiałów powinna być potwierdzona przez producenta przez zaświadczenie o jakości lub znakiem kontroli jakości zamieszczonym na opakowaniu lub innym równorzędnym dokumentem. Materiały dostarczone na budowę bez dokumentów potwierdzających przez producenta ich jakość nie mogą być dopuszczone do stosowania. Odbiór materiałów powinien obejmować sprawdzenie zgodności z założeniami oraz sprawdzenie właściwości technicznych tych materiałów z wystawionymi atestami wytwórcy. W przypadku zastrzeżeń co do zgodności materiału z zaświadczeniem o jakości wystawionym przez producenta powinien być on zbadany zgodnie z postanowieniami normy państwowej. Nie dopuszcza się stosowania do robót materiałów, których właściwości nie odpowiadają wymaganiom przedmiotowych norm. Nie należy stosować również materiałów przeterminowanych (po okresie gwarancyjnym). Wykonawca gwarantuje zastosowanie właściwych materiałów do wykonania remontu. Wykonawca jest odpowiedzialny za jakość wykonania tych robót oraz ich zgodność z umową, poleceniami Przedstawiciela Zamawiającego. Wprowadzanie jakichkolwiek odstępstw od tych dokumentów wymaga akceptacji zarządzającego realizacją umowy

7. OBMIAR ROBÓT.

Jednostką obmiarową robót jest 1mb

8. ODBIÓR ROBÓT.

Wg. podanych w warunkach ogólnych.

9. PODSTAWA PŁATNOŚCI.

Podstawą płatności będą warunki zawarte w umowie między Zamawiającym a Wykonawcą

10. PRZEPISY ZWIĄZANE.

[1] Polska Norma - Stal nierdzewna PN-82/S-10052 p. 2.1.1.

[2] Polska Norma - Połączenia spawane PN-82/S-10052 p. 8.2.2.2 oraz p. 8.2.3.2.

[3] Polska Norma - Elektrody do spawania PN-88/M-69433.

[4] Ustawa z dnia 16.04.2004 o wyrobach budowlanych /DU nr 92 poz. 881/

[5] PN -B-06200:2002 Konstrukcje stalowe budowlane. Warunki wykonania i odbioru.

[6] PN-B-03207:2002 Konstrukcje stalowe. Konstrukcje z kształtowników i blach profilowanych na zimno. Projektowanie i wykonanie

[7] PN-EN 10025:2002 Wyroby walcowane na gorąco z niestopowych stali konstrukcyjnych. Warunki techniczne dostawy.

ST.B.12. ROBOTY ZIEMNE

1. WSTĘP

1.1. Przedmiot SST

Przedmiotem niniejszej szczegółowej specyfikacji technicznej (SST) są wymagania dotyczące wykonania robót ziemnych w gruntach kategorii II-IV, w ramach zadania „Modernizacja budynku wielofunkcyjnego w Rozkochowie” – przebudowa z termomodernizacją budynku użyteczności publicznej oraz budynku mieszkalnego wraz z wymianą źródła ciepła na gazowe, budowa instalacji gazowej wraz z robotami remontowymi.

1.2. Zakres stosowania SST

Szczegółowa Specyfikacja Techniczna stosowana jest jako dokument przetargowy i kontraktowy przy zleceniu i realizacji robót wymienionych w punkcie 1.1.

1.3. Zakres robót objętych SST

Przedmiotem niniejszej specyfikacji technicznej (ST) są wymagania dotyczące wykonania i odbioru robót związanych z wykonaniem:

- wykopów w celu izolacji ścian fundamentowych istniejących
- wykopów pod fundament schodów zewnętrznych wejściowych
- wykopów pod nawierzchnie utwardzone
- zasypek i podkładów gruntowych.

1.4. Określenia podstawowe

1.4.1. Budowla ziemna - budowla wykonana w gruncie lub z gruntu albo rozdrobnionych odpadów przemysłowych, spełniająca warunki stateczności i odwodnienia.

1.4.2. Wysokość nasypu lub głębokość wykopu - różnica rzędnej terenu i rzędnej robót ziemnych, wyznaczonych w osi nasypu lub wykopu.

1.4.3. Nasyp niski - nasyp, którego wysokość jest mniejsza niż 1 m.

1.4.4. Nasyp średni - nasyp, którego wysokość jest zawarta w granicach od 1 do 3 m.

1.4.5. Nasyp wysoki - nasyp, którego wysokość przekracza 3 m.

1.4.6. Wykop płytki - wykop, którego głębokość jest mniejsza niż 1 m.

1.4.7. Wykop średni - wykop, którego głębokość jest zawarta w granicach od 1 do 3 m.

1.4.8. Wykop głęboki - wykop, którego głębokość przekracza 3 m.

1.4.9. Bagno - grunt organiczny nasycony wodą, o małej nośności, charakteryzujący się znacznym i długotrwałym osiadaniem pod obciążeniem.

1.4.10. Grunt skalisty - grunt rodzimy, lity lub spękany o nieprzesuniętych blokach, którego próbki nie wykazują zmian objętości ani nie rozpadają się pod działaniem wody destylowanej; mają wytrzymałość na ściskanie R_c ponad 0,2 MPa; wymaga użycia środków wybuchowych albo narzędzi pneumatycznych lub hydraulicznych do odspojenia.

1.4.11. Wskaźnik zagęszczenia gruntu - wielkość charakteryzująca stan zagęszczenia gruntu, określona wg wzoru:

$$I_s = \frac{\rho_d}{\rho_{ds}}$$

gdzie:

- ρ_d - gęstość objętościowa szkieletu zagęszczonego gruntu, (Mg/m^3),
- ρ_{ds} - maksymalna gęstość objętościowa szkieletu gruntowego przy wilgotności optymalnej, określona w normalnej próbie Proctora, zgodnie z PN-B-04481 [2], służąca do oceny zagęszczenia gruntu w robotach ziemnych, badana zgodnie z normą BN-77/8931-12 [7], (Mg/m^3).

1.4.16. Wskaźnik różnoziarnistości - wielkość charakteryzująca zagęszczalność gruntów niespoistych, określona wg wzoru:

$$U = \frac{d_{60}}{d_{10}}$$

gdzie:

d_{60} - średnica oczek sita, przez które przechodzi 60% gruntu, (mm),

d_{10} - średnica oczek sita, przez które przechodzi 10% gruntu, (mm).

1.4.17. Pozostałe określenia podstawowe są zgodne z obowiązującymi, odpowiednimi polskimi normami i z definicjami podanymi w SST D-M-00.00.00 „Wymagania ogólne” pkt 1.4.

1.5. Ogólne wymagania dotyczące robót

Ogólne wymagania dotyczące robót podano w SST D-M-00.00.00 „Wymagania ogólne” pkt 1.5.

2. MATERIAŁY (GRUNTY)

2.1. Ogólne wymagania dotyczące materiałów

Ogólne wymagania dotyczące materiałów, ich pozyskiwania i składowania, podano w SST D-M-00.00.00 „Wymagania ogólne” pkt 2.

2.2. Podział gruntów

Podstawę podziału gruntów i innych materiałów na kategorie pod względem trudności ich odspajania podaje tablica 1. W wymienionej tablicy określono przeciętne wartości gęstości objętościowej gruntów i materiałów w stanie naturalnym oraz współczynników spulchnienia. Podział gruntów pod względem wysadzinowości podaje tablica 2.

2.3. Zasady wykorzystania gruntów

Grunty uzyskane przy wykonywaniu wykopów powinny być przez Wykonawcę wykorzystane w maksymalnym stopniu do budowy nasypów. Grunty przydatne do budowy nasypów mogą być wywiezione poza teren budowy tylko wówczas, gdy stanowią nadmiar objętości robót ziemnych i za zezwoleniem Inżyniera.

Jeżeli grunty przydatne, uzyskane przy wykonaniu wykopów, nie będąc nadmiarem objętości robót ziemnych, zostały za zgodą Inżyniera wywiezione przez Wykonawcę poza teren budowy z przeznaczeniem innym niż budowa nasypów lub wykonanie prac objętych kontraktem, Wykonawca jest zobowiązany do dostarczenia równoważnej objętości gruntów przydatnych ze źródeł własnych, zaakceptowanych przez Inżyniera.

Grunty i materiały nieprzydatne do budowy nasypów, określone w SST D-02.03.01, pkt 2.4, powinny być wywiezione przez Wykonawcę na odkład. Zapewnienie terenów na odkład należy do obowiązków Zamawiającego, o ile nie określono tego inaczej w kontrakcie. Inżynier może nakazać pozostawienie na terenie budowy gruntów, których czasowa nieprzydatność wynika jedynie z powodu zamarznięcia lub nadmiernej wilgotności.

Tablica 1. Podział gruntów i innych materiałów na kategorie wg [8]

Kategoria	Rodzaj i charakterystyka gruntu lub materiału	Gęstość objętościowa w stanie naturalnym kN/m ³	Przeciętne spulchnienie po odspojeniu w % od pierwotnej objętości ¹⁾
1	Piasek suchy bez spoiwa Gleba uprawna zaorana lub ogrodowa Torf bez korzeni Popioły lotne niezależne	15,7 11,8 9,8 11,8	od 5 do 15 od 5 do 15 od 20 do 30 od 5 do 15
2	Piasek wilgotny Piasek gliniasty, pył i lessy wilgotne, twaroplastyczne i plastyczne Gleba uprawna z darnią lub korzeniami grubości do 30 mm Torf z korzeniami grubości do 30 mm Nasyp z piasku oraz piasku gliniastego z gruzem, tłuczniem lub odpadkami drewna	16,7 17,7 12,7 10,8 16,7	od 15 do 25 od 15 do 25 od 15 do 25 od 20 do 30 od 15 do 25

	Żwir bez spoiwa lub mało spoisty	16,7	od 15 do 25
3	Piasek gliniasty, pył i lessy małowilgotne, półzwarte	18,6	od 20 do 30
	Gleba uprawna z korzeniami grubości ponad 30 mm	13,7	od 20 do 30
	Torf z korzeniami grubości 30 mm	13,7	od 20 do 30
	Nasyt zleżały z piasku gliniastego, pyłu i lessu z gruzem, tłuczniem lub odpadkami drewna	18,6	od 20 do 30
	Rumosz skalny zwietrzelinowy z otoczkami o wymiarach do 40 mm	17,7 19,6	od 20 do 30
	Gлина, glina ciężka i ility wilgotne, twaroplastyczne i plastyczne, bez głązów	17,7 19,6	od 20 do 30
Mady i namuły gliniaste rzeczne		od 20 do 30	
Popioły lotne zleżałe	17,7 19,6	od 20 do 30	
4	Less suchy zwarty	18,6	od 25 do 35
	Nasyt zleżały z gliny lub iltu z gruzem, tłuczniem i odpadkami drewna lub głązami o masie do 25 kg, stanowiącymi do 10% objętości gruntu	19,6	od 25 do 35
	Gлина, glina ciężka i ility małowilgotne, półzwarte i zwarte	20,6	od 25 do 35
	Gлина zwałowa z głązami do 50 kg stanowiącymi do 10% objętości gruntu		
	Gruz ceglany i rumowisko budowlane z blokami do 50 kg	20,6	od 25 do 35
	Iłotupek miękki	16,7	od 25 do 35
	Grube otoczki lub rumosz o wymiarach do 90 mm lub z głązami o masie do 10 kg	19,6	od 25 do 35
5	Zużel hutniczy niezwiertzały	14,7 19,6	od 30 do 45
	Gлина zwałowa z głązami do 50 kg stanowiącymi 10-30% objętości gruntu	20,6	od 30 do 45
	Rumosz skalny zwietrzelinowy o wymiarach ponad 90 mm	17,7	od 30 do 45
	Gruz ceglany i rumowisko budowlane silnie scementowane lub w blokach ponad 50 kg	17,7	od 30 do 45
	Margle miękkie lub średnio twarde słabo spękanе	16,7 22,6	od 30 do 45
	Opoka kredowa miękka lub zbita	16,7 22,6	od 30 do 45

Tablica 2. Podział gruntów pod względem wysadzinowości wg PN-S-02205 [4]

Lp.	Wyszczególnienie właściwości	Jednostki	Grupy gruntów		
			Niewysadzinowe	Wątpliwe	Wysadzinowe
1	Rodzaj gruntu		<ul style="list-style-type: none"> - rumosz niegliniasty - żwir - pospółka - piasek gruby - piasek średni - piasek drobny - żużel nierozpadowy 	<ul style="list-style-type: none"> - piasek pylasty - zwietrzelina gliniasta - rumosz gliniasty - żwir gliniasty - pospółka gliniasta 	<p>mało wysadzinowe</p> <ul style="list-style-type: none"> - glina piaszczysta zwięzła, glina zwięzła, glina pylasta zwięzła - ilt, ilt piaszczysty, ilt pylasty <p>bardzo wysadzinowe</p> <ul style="list-style-type: none"> - piasek gliniasty - pył, pył piaszczysty - glina piaszczysta, glina, glina pylasta - ilt warwowy
2	Zawartość cząstek ☐ 0,075 mm ☐ 0,02 mm	%	☐ 15 ☐ 3	od 15 do 30 od 3 do 10	☐ 30 ☐ 10
3	Kapilarność bierna H_{kb}	m	☐ 1,0	☐ 1,0	☐ 1,0
4	Wskaźnik piaszkowy WP		☐ 35	od 25 do 35	☐ 25

3. SPRZĘT

3.1. Ogólne wymagania dotyczące sprzętu

Ogólne wymagania dotyczące sprzętu podano w SST D-M-00.00.00 „Wymagania ogólne” pkt 3.

3.2 Sprzęt do robót ziemnych

Wykonawca przystępujący do wykonania robót ziemnych powinien wykazać się możliwością korzystania z następującego sprzętu do:

- odspajania i wydobywania gruntów (narzędzia mechaniczne, koparki, ładowarki, itp.),
- jednoczesnego wydobywania i przemieszczania gruntów (spycharki, równiarki, urządzenia do hydromechanizacji itp.),
- transportu mas ziemnych (samochody wywrotki, itp.),
- sprzętu zagęszczającego (walce, ubijaki, płyty wibracyjne itp.).

4. TRANSPORT

4.1. Ogólne wymagania dotyczące transportu

Ogólne wymagania dotyczące transportu podano w SST D-M-00.00.00 „Wymagania ogólne” pkt 4.

4.2. Transport gruntów

Wybór środków transportowych oraz metod transportu powinien być dostosowany do kategorii gruntu (materiału), jego objętości, technologii odspajania i załadunku oraz odległości transportu. Wydajność środków transportowych powinna być ponadto dostosowana do wydajności sprzętu stosowanego do urabiania i wbudowania gruntu (materiału).

Zwiększenie odległości transportu ponad wartości zatwierdzone nie może być podstawą roszczeń Wykonawcy, dotyczących dodatkowej zapłaty za transport, o ile zwiększone odległości nie zostały wcześniej zaakceptowane na piśmie przez Inżyniera.

5. WYKONANIE ROBÓT

5.1. Ogólne zasady wykonania robót

Ogólne zasady wykonania robót podano w SST D-M-00.00.00 „Wymagania ogólne” pkt 5.

5.2. Dokładność wykonania wykopów i nasypów

Odchylenie osi korpusu ziemnego, w wykopie lub nasypie, od osi projektowanej nie powinny być większe niż 10 cm. Różnica w stosunku do projektowanych rzędnych robót ziemnych nie może przekraczać + 1 cm i -3 cm. Szerokość korpusu nie może różnić się od szerokości projektowanej o więcej niż 10 cm, a krawędzie korony drogi nie powinny mieć wyraźnych załamań w planie.

Pochylenie skarp nie powinno różnić się od projektowanego o więcej niż 10% jego wartości wyrażonej tangensem kąta. Maksymalna głębokość nierówności na powierzchni skarp nie powinna przekraczać 10 cm przy pomiarze łatą 3-metrową, albo powinny być spełnione inne wymagania dotyczące równości, wynikające ze sposobu umocnienia powierzchni.

W gruntach skalistych wymagania, dotyczące równości powierzchni dna wykopu oraz pochylenia i równości skarp, powinny być określone w dokumentacji projektowej i SST.

5.3. Odwodnienia pasa robót ziemnych

Niezależnie od budowy urządzeń, stanowiących elementy systemów odwadniających, ujętych w dokumentacji projektowej, Wykonawca powinien, o ile wymagają tego warunki terenowe, wykonać urządzenia, które zapewnią odprowadzenie wód gruntowych i opadowych poza obszar robót ziemnych tak, aby zabezpieczyć grunty przed prze wilgoceniem i nawodnieniem. Wykonawca ma obowiązek takiego wykonywania wykopów i nasypów, aby powierzchniom gruntu nadawać w całym okresie trwania robót spadki, zapewniające prawidłowe odwodnienie.

Jeżeli, wskutek zaniedbania Wykonawcy, grunty ulegną nawodnieniu, które spowoduje ich długotrwałą nieprzydatność, Wykonawca ma obowiązek usunięcia tych gruntów i zastąpienia ich gruntami przydatnymi na własny koszt bez jakichkolwiek dodatkowych opłat ze strony Zamawiającego za te czynności, jak również za dowieziony grunt.

Odprowadzenie wód do istniejących zbiorników naturalnych i urządzeń odwadniających musi być poprzedzone uzgodnieniem z odpowiednimi instytucjami.

5.4. Odwodnienie wykopów

Technologia wykonania wykopu musi umożliwiać jego prawidłowe odwodnienie w całym okresie trwania robót ziemnych. Wykonanie wykopów powinno postępować w kierunku podnoszenia się niwelety. W czasie robót ziemnych należy zachować odpowiedni spadek podłużny i nadać przekrojom poprzecznym spadki, umożliwiające szybki odpływ wód z wykopu. O ile w dokumentacji projektowej nie zawarto innego wymagania, spadek poprzeczny nie powinien być mniejszy niż 4% w przypadku gruntów spoistych i nie mniejszy niż 2% w przypadku gruntów niespoistych. Należy uwzględnić ewentualny wpływ kolejności i sposobu odspajania gruntów oraz terminów wykonywania innych robót na spełnienie wymagań dotyczących prawidłowego odwodnienia wykopu w czasie postępu robót ziemnych. Źródła wody, odsłonięte przy wykonywaniu wykopów, należy ująć w rowy i /lub dreny. Wody opadowe i gruntowe należy odprowadzić poza teren pasa robót ziemnych.

6. KONTROLA JAKOŚCI ROBÓT

6.1. Ogólne zasady kontroli jakości robót

Ogólne zasady kontroli jakości robót podano w SST D-M-00.00.00 „Wymagania ogólne” pkt 6. Kontrola winna przebiegać zgodnie z zasadami ogólnymi podanymi w ST. Sprawdzenie i odbiór robót winny być wykonane zgodnie z normami:

- PN-68/B-06050 - Roboty ziemne budowlane. Wymagania w zakresie wykonania i badania przy odbiorze.
- kontrola polega na sprawdzeniu głębokości wykopów, stan zawilgocenia podłoża i jakości gruntu go budującego.
- bieżąco kontrolować zasypkę gruntową, materiał do zasypki, grubość i równomierność warstw zasypki, stopień jej zagęszczenia (laboratorium).

6.2. Badania i pomiary w czasie wykonywania robót ziemnych

6.2.1. Sprawdzenie odwodnienia

Sprawdzenie odwodnienia korpusu ziemnego polega na kontroli zgodności z wymaganiami specyfikacji określonymi w pkt 5 oraz z dokumentacją projektową.

Szczególne uwagi należy zwrócić na:

- właściwe ujęcie i odprowadzenie wód opadowych,
- właściwe ujęcie i odprowadzenie wysięków wodnych.

6.4. Zasady postępowania z wadliwie wykonanymi robotami

Wszystkie materiały nie spełniające wymagań podanych w odpowiednich punktach specyfikacji, zostaną odrzucone. Jeśli materiały nie spełniające wymagań zostaną wbudowane lub zastosowane, to na polecenie Inżyniera Wykonawca wymieni je na właściwe, na własny koszt.

Wszystkie roboty, które wykazują większe odchylenia cech od określonych w punktach 5 i 6 specyfikacji powinny być ponownie wykonane przez Wykonawcę na jego koszt.

Na pisemne wystąpienie Wykonawcy, Inżynier może uznać wadę za nie mającą zasadniczego wpływu na cechy eksploatacyjne drogi i ustali zakres i wielkość potrażeń za obniżoną jakość.

7. OBMIAR ROBÓT

7.1. Ogólne zasady obmiaru robót

Ogólne zasady odbioru robót podano w SST D-M-00.00.00 „Wymagania ogólne” pkt 8.

Roboty ziemne uznaje się za wykonane zgodnie z dokumentacją projektową, SST i wymaganiami Inżyniera, jeżeli wszystkie pomiary i badania z zachowaniem tolerancji wg pkt 6 dały wyniki pozytywne.

7.2. Obmiar robót ziemnych

Jednostką obmiarową jest m³ (metr sześcienny) wykonanych robót ziemnych.

9. PODSTAWA PŁATNOŚCI

Ogólne ustalenia dotyczące podstawy płatności podano w SST D-M-00.00.00 „Wymagania ogólne” pkt 9.

10. PRZEPISY ZWIĄZANE

10.1. Normy

- [1] PN-B-06050:1999 - Geotechnika. Roboty ziemne budowlane. Wymagania w zakresie wykonania i badania przy odbiorze.
- [2] BN-77/8931-12 - Drogi samochodowe. Oznaczenie wskaźnika zagęszczenia gruntu.
- [3] PN-86/B-02480 - Grunty budowlane. Określenia, symbole. Podział i opis gruntów.
- [4] PN-81/B-04452 - Grunty budowlane. Badania polowe.
- [5] PN-88/B-O4481 - Grunty budowlane. Badanie próbek gruntów.
- [6] PN-60/B-04493 - Grunty budowlane. Oznaczanie kapilarności biernej.
- [7] PN-78/B-06714/28 - Kruszywa mineralne. Badania. Oznaczanie zawartości siarki metodą bromową.
- [8] PN-80/B-O6714/37 - Kruszywa mineralne. Badania. Oznaczanie rozpadu żelazawego.
- [9] Wytyczne wykonania robót budowlano-montażowych w okresie obniżonych temperatur. Wydawnictwo ITB - Warszawa 1988.

ST.B13. WYKONANIE WYKOPÓW W GRUNTACH I-V KATEGORII

1. WSTĘP

1.1. Przedmiot SST

Przedmiotem niniejszej szczegółowej specyfikacji technicznej (SST) są wymagania dotyczące wykonania i odbioru wykopów w gruntach I-V kategorii w ramach „**Modernizacja budynku wielofunkcyjnego w Rozkochowie**” – przebudowa z termomodernizacją budynku użyteczności publicznej oraz budynku mieszkalnego wraz z wymianą źródła ciepła na gazowe, budowa instalacji gazowej wraz z robotami remontowymi.

1.2. Zakres stosowania SST

Ustalenia zawarte w niniejszej specyfikacji dotyczą zasad prowadzenia robót związanych z wykonywaniem wykopów pod prace związane z ociepleniem stref przy cokołowych oraz ścian fundamentowych oraz planowanego utwardzenia komunikacyjnego (chodników), parkingów dla osób niepełnosprawnych.

1.3. Określenia podstawowe

Podstawowe określenia zostały podane w SST D-02.00.01 pkt 1.4.

1.4. Ogólne wymagania dotyczące robót

Ogólne wymagania dotyczące robót podano w SST D-02.00.01 pkt 1.5.

2. MATERIAŁY (GRUNTY)

Podstawę podziału gruntów i innych materiałów na kategorie pod względem trudności ich odspajania podano w SST D-02.00.01, tablica 1. W wymienionej tablicy określono przeciętne wartości gęstości objętościowej gruntów i materiałów w stanie naturalnym oraz spulchnienie po odspojeniu.

Podział gruntów pod względem przydatności do budowy nasypów podano w SST D-02.03.01, pkt 2, tablica 1.

3. SPRZĘT

Ogólne wymagania i ustalenia dotyczące sprzętu określono w SST D-02.00.01 pkt 3.

4. TRANSPORT

Ogólne wymagania i ustalenia dotyczące transportu określono w SST D-02.00.01 pkt 4.

5. WYKONANIE ROBÓT

5.1. Zasady prowadzenia robót

Ogólne zasady prowadzenia robót podano w SST D-02.00.01 pkt 5.

Sposób wykonania skarp wykopu powinien gwarantować ich stateczność w całym okresie prowadzenia robót, a naprawa uszkodzeń, wynikających z nieprawidłowego ukształtowania skarp wykopu, ich podcięcia lub innych odstępstw od dokumentacji projektowej obciąża Wykonawcę robót ziemnych.

Wykonawca powinien wykonywać wykopy w taki sposób, aby grunty o różnym stopniu przydatności do budowy nasypów były odspajane oddzielnie, w sposób uniemożliwiający ich wymieszanie. Odstępstwo od powyższego wymagania, uzasadnione skomplikowanym układem warstw geotechnicznych, wymaga zgody Inżyniera.

Odspojone grunty przydatne do wykonania nasypów powinny być bezpośrednio wbudowane w nasyp lub przewiezione na odkład. O ile Inżynier dopuści czasowe składowanie odspojonych gruntów, należy je odpowiednio zabezpieczyć przed nadmiernym zawilgoceniem.

Jeżeli grunt jest zamarznięty nie należy odspajać go do głębokości około 0,5 metra powyżej projektowanych rzędnych robót ziemnych.

5.2. Wymagania dotyczące zagęszczenia

Zagęszczenie gruntu w wykopach i miejscach zerowych robót ziemnych powinno spełniać wymagania, dotyczące minimalnej wartości wskaźnika zagęszczenia (I_s), podanego w tablicy 1.

Tablica 1. Minimalne wartości wskaźnika zagęszczenia w wykopach i miejscach zerowych robót ziemnych

Strefa korpusu	Minimalna wartość I_s dla: ruchu mniejszego od ciężkiego
Górna warstwa o grubości 20 cm	1,00
Na głębokości od 20 do 50 cm od powierzchni robót ziemnych	0,97

Jeżeli grunty rodzime w wykopach i miejscach zerowych nie spełniają wymaganego wskaźnika zagęszczenia, to przed ułożeniem konstrukcji nawierzchni należy je dogęścić do wartości I_s , podanych w tablicy 1.

Jeżeli wartości wskaźnika zagęszczenia określone w tablicy 1 nie mogą być osiągnięte przez bezpośrednie zagęszczanie gruntów rodzimych, to należy podjąć środki w celu ulepszenia gruntu podłoża, umożliwiającego uzyskanie wymaganych wartości wskaźnika zagęszczenia. Możliwe do zastosowania środki, o ile nie są określone w SST, proponuje Wykonawca i przedstawia do akceptacji Inżynierowi.

6. KONTROLA JAKOŚCI ROBÓT

6.1. Ogólne zasady kontroli jakości robót

Ogólne zasady kontroli jakości robót podano w SST D-02.00.01 pkt 6.

6.2. Kontrola wykonania wykopów

Sprawdzenie wykonania wykopów polega na kontrolowaniu zgodności z wymaganiami określonymi w niniejszej specyfikacji oraz w dokumentacji projektowej i SST. W czasie kontroli szczególną uwagę należy zwrócić na:

- odspajanie gruntów w sposób nie pogarszający ich właściwości,
- zapewnienie stateczności skarp,
- odwodnienie wykopów w czasie wykonywania robót i po ich zakończeniu,
- dokładność wykonania wykopów (usytuowanie i wykończenie),
- zagęszczenie górnej strefy korpusu w wykopie według wymagań określonych w punkcie 5.2.

7. OBMIAR ROBÓT

7.1. Ogólne zasady obmiaru robót

Ogólne zasady obmiaru robót podano w SST D-02.00.01 pkt 7.

7.2. Jednostka obmiarowa

Jednostką obmiarową jest m^3 (metr sześcienny) wykonanego wykopu.

8. ODBIÓR ROBÓT

Ogólne zasady odbioru robót podano w SST D-02.00.01 pkt 8.

9. PODSTAWA PŁATNOŚCI

9.1. Ogólne ustalenia dotyczące podstawy płatności

Ogólne ustalenia dotyczące podstawy płatności podano w SST D-02.00.01 pkt 9.

9.2. Cena jednostki obmiarowej

Cena wykonania $1 m^3$ wykopów w gruntach I-V kategorii obejmuje:

- prace pomiarowe i roboty przygotowawcze,
- oznakowanie robót,
- wykonanie wykopu z transportem urobku na nasyp lub odkład, obejmujące: odspojenie, przemieszczenie, załadunek, przewiezienie i wyładunek,
- odwodnienie wykopu na czas jego wykonywania,

- profilowanie dna wykopu, rowów, skarp,
- zagęszczenie powierzchni wykopu ,
- przeprowadzenie pomiarów i badań laboratoryjnych , wymaganych w specyfikacji technicznej,
- rozplantowanie urobku na odkładzie ,
- rekultywację terenu,
- zabezpieczenie ścian wykopów liniowych dla robót instalacyjnych,
- wykonanie i rozebranie przejść dla pieszych,
- wykonanie i rozebranie przejazdów tymczasowych dla pojazdów.

10. PRZEPISY ZWIĄZANE

10.1. Normy

- | | | |
|----|---------------|---|
| 1. | PN-B-02480 | Grunty budowlane. Określenia. Symbole. Podział i opis gruntów |
| 2. | PN-B-04481 | Grunty budowlane. Badania próbek gruntów |
| 3. | PN-B-04493 | Grunty budowlane. Oznaczanie kapilarności biernej |
| 4. | PN-S-02205 | Drogi samochodowe. Roboty ziemne. Wymagania i badania |
| 5. | BN-64/8931-01 | Drogi samochodowe. Oznaczenie wskaźnika piaskowego |
| 6. | BN-64/8931-02 | Drogi samochodowe. Oznaczenie modułu odkształcenia nawierzchni podatnych i podłoża przez obciążenie płytą |
| 7. | BN-77/8931-12 | Oznaczenie wskaźnika zagęszczenia gruntu |

ST.B.14. PODBUDOWA Z KRUSZYW - WYMAGANIA OGÓLNE

1. WSTĘP

1.1. Przedmiot SST

Przedmiotem niniejszej szczegółowej specyfikacji technicznej (SST) są wymagania ogólne dotyczące wykonania i odbioru robót związanych z wykonywaniem podbudowy z kruszyw stabilizowanych mechanicznie, w ramach odbioru „Modernizacja budynku wielofunkcyjnego w Rozkochowie” – przebudowa z termomodernizacją budynku użyteczności publicznej oraz budynku mieszkalnego wraz z wymianą źródła ciepła na gazowe, budowa instalacji gazowej wraz z robotami remontowymi.

1.2. Zakres stosowania SST

Ustalenia zawarte w niniejszej specyfikacji dotyczą ogólnych zasad prowadzenia robót związanych z wykonywaniem podbudowy z kruszyw jako podbudowy pod planowaną nawierzchnię z kostki brukowej betonowej. Betonowa kostka brukowa stosowana jest do układania nawierzchni:

- nawierzchni komunikacyjnej - chodników
- parkingu dla osób niepełnosprawnych
- uzupełnienia w miejscach wymagających rozbiórki istniejącej nawierzchni do przeprowadzenia ocieplenia ścian fundamentowych

1.3. Zakres robót objętych SST

Ustalenia zawarte w niniejszej specyfikacji dotyczą zasad prowadzenia robót związanych z wykonywaniem podbudów z kruszyw stabilizowanych mechanicznie wg PN-S-06102 [21] i obejmują SST:

D-04.04.02 Podbudowa z kruszywa łamanego stabilizowanego mechanicznie, Podbudowę z kruszyw stabilizowanych mechanicznie wykonuje się, zgodnie z ustaleniami podanymi w dokumentacji projektowej, jako podbudowę pomocniczą i podbudowę zasadniczą wg Katalogu typowych konstrukcji nawierzchni podatnych i półsztywnych [31].

1.4. Określenia podstawowe

1.4.1. Stabilizacja mechaniczna - proces technologiczny, polegający na odpowiednim zagęszczeniu w optymalnej wilgotności kruszywa o właściwie dobranym uziarnieniu.

1.4.2. Pozostałe określenia podstawowe są zgodne z obowiązującymi, odpowiednimi polskimi normami oraz z definicjami podanymi w SST D-M-00.00.00 „Wymagania ogólne” pkt 1.4 oraz w SST dotyczących poszczególnych rodzajów podbudów z kruszyw stabilizowanych mechanicznie: D-04.04.02 Podbudowa z kruszywa łamanego stabilizowanego mechanicznie,

1.5. Ogólne wymagania dotyczące robót

Ogólne wymagania dotyczące robót podano w SST D-M-00.00.00 „Wymagania ogólne” pkt 1.5.

2. MATERIAŁY

2.1. Ogólne wymagania dotyczące materiałów

Ogólne wymagania dotyczące materiałów, ich pozyskiwania i składowania, podano w SST D-M-00.00.00 „Wymagania ogólne” pkt 2.

2.2. Rodzaje materiałów

Materiały stosowane do wykonania podbudów z kruszyw stabilizowanych mechanicznie podano w SST dotyczących poszczególnych rodzajów podbudów: D-04.04.02 Podbudowa z kruszywa łamanego stabilizowanego mechanicznie,

2.3. Wymagania dla materiałów

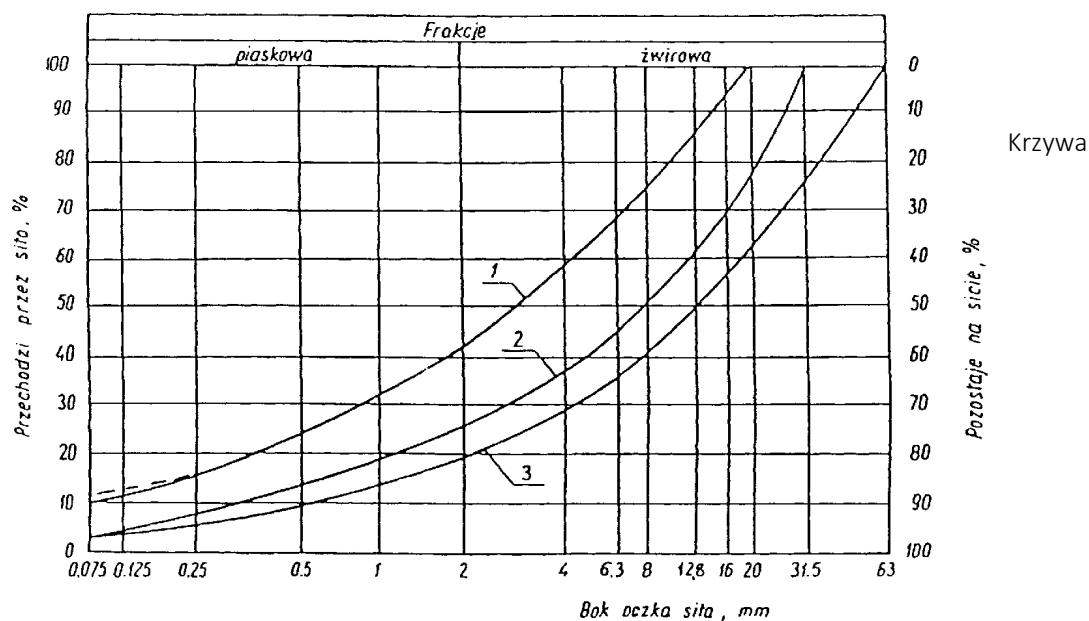
2.3.1. Uziarnienie kruszywa

Krzywa uziarnienia kruszywa, określona według PN-B-06714-15 [3] powinna leżeć między krzywymi granicznymi pól dobrego uziarnienia podanymi na rysunku 1.

Rysunek 1. Pole dobrego uziarnienia kruszyw przeznaczonych na podbudowy wykonywane metodą stabilizacji mechanicznej

1-2 kruszywo na podbudowę zasadniczą (górną warstwę) lub podbudowę jednowarstwową

1-3 kruszywo na podbudowę pomocniczą (dolną warstwę)



uziarnienia kruszywa powinna być ciągła i nie może przebiegać od dolnej krzywej granicznej uziarnienia do górnej krzywej granicznej uziarnienia na sąsiednich sitach. Wymiar największego ziarna kruszywa nie może przekraczać 2/3 grubości warstwy układanej jednorazowo.

2.3.2. Właściwości kruszywa

Kruszywa powinny spełniać wymagania określone w tabelicy 1.

Tabela 1.

Lp.	Wyszczególnienie właściwości	Wymagania				Badania według
		Kruszywa naturalne		Kruszywa łamane		
		Podbudowa				
		zasadnicza	pomocnicza	zasadnicza	pomocnicza	
1	Zawartość ziarn mniejszych niż 0,075 mm, % (m/m)	od 2 do 10	od 2 do 12	od 2 do 10	od 2 do 12	PN-B-06714-15 [3]
2	Zawartość nadziarna, % (m/m), nie więcej niż	5	10	5	10	PN-B-06714-15 [3]
3	Zawartość ziarn nieforemnych % (m/m), nie więcej niż	35	45	35	40	PN-B-06714-16 [4]
4	Zawartość zanieczyszczeń organicznych, % (m/m), nie więcej niż	1	1	1	1	PN-B-04481 [1]
5	Wskaźnik piaskowy po pięcio-krotnym zagęszczeniu metodą I lub II wg PN-B-04481, %	od 30 do 70	od 30 do 70	od 30 do 70	od 30 do 70	BN-64/8931-01 [26]
6	Ścieralność w bębnie Los Angeles	35	45	35	50	

	a) ścieralność całkowita po pełnej liczbie obrotów, nie więcej niż b) ścieralność częściowa po 1/5 pełnej liczby obrotów, nie więcej niż	30	40	30	35	PN-B-06714-42 [12]
7	Nasiąkliwość, %(m/m), nie więcej niż	2,5	4	3	5	PN-B-06714-18 [6]
8	Mrozoodporność, ubytek masy po 25 cyklach zamrażania, %(m/m), nie więcej niż	5	10	5	10	PN-B-06714-19 [7]
9	Rozpad krzemianowy i żelazawy łącznie, % (m/m), nie więcej niż	-	-	-	-	PN-B-06714-37 [10] PN-B-06714-39 [11]
10	Zawartość związków siarki w przeliczeniu na SO ₃ , %(m/m), nie więcej niż	1	1	1	1	PN-B-06714-28 [9]
11	Wskaźnik nośności w _{noś} mieszanki kruszywa, %, nie mniejszy niż: a) przy zagęszczeniu I _s ≥ 1,00 b) przy zagęszczeniu I _s ≥ 1,03	80 120	60 -	80 120	60 -	PN-S-06102[21]

2.3.3. Materiał na warstwę odsączającą

Na warstwę odsączającą stosuje się:

- żwir i mieszankę wg PN-B-11111 [14],
- piasek wg PN-B-11113 [16].

2.3.4. Materiał na warstwę odcinającą

Na warstwę odcinającą stosuje się:

- piasek wg PN-B-11113 [16],
- miał wg PN-B-11112 [15],

2.3.5. Materiały do ulepszania właściwości kruszyw

Do ulepszania właściwości kruszyw stosuje się:

- cement portlandzki wg PN-B-19701 [17],
- wapno wg PN-B-30020 [19],
- popioły lotne wg PN-S-96035 [23],
- żużel granulowany wg PN-B-23006 [18].

Dopuszcza się stosowanie innych spoiw pod warunkiem uzyskania równorzędnych efektów ulepszania kruszywa i po zaakceptowaniu przez Inżyniera. Rodzaj i ilość dodatku ulepszającego należy przyjmować zgodnie z PN-S-06102 [21].

2.3.6. Woda

Należy stosować wodę wg PN-B-32250 [20].

3. SPRZĘT

3.1. Ogólne wymagania dotyczące sprzętu

Ogólne wymagania dotyczące sprzętu podano w SST D-M-00.00.00 „Wymagania ogólne” pkt 3.

3.2. Sprzęt do wykonania robót

Wykonawca przystępujący do wykonania podbudowy z kruszyw stabilizowanych mechanicznie powinien wykazać się możliwością korzystania z następującego sprzętu:

- a) mieszarek do wytwarzania mieszanki, wyposażonych w urządzenia dozujące wodę. Mieszarki powinny zapewnić wytworzenie jednorodnej mieszanki o wilgotności optymalnej,
- b) równiarek albo układarek do rozkładania mieszanki,

c) walców ogumionych i stalowych wibracyjnych lub statycznych do zagęszczania. W miejscach trudno dostępnych i na poszerzeniach powinny być stosowane zagęszczarki płytowe, ubijaki mechaniczne lub małe walce wibracyjne.

4. TRANSPORT

4.1. Ogólne wymagania dotyczące transportu

Ogólne wymagania dotyczące transportu podano w SST D-M-00.00.00 „Wymagania ogólne” pkt 4.

4.2. Transport materiałów

Kruszywa można przewozić dowolnymi środkami transportu w warunkach zabezpieczających je przed zanieczyszczeniem, zmieszaniem z innymi materiałami, nadmiernym wysuszeniem i zawilgoceniem. Transport cementu powinien odbywać się zgodnie z BN-88/6731-08 [24]. Transport pozostałych materiałów powinien odbywać się zgodnie z wymaganiami norm przedmiotowych.

5. WYKONANIE ROBÓT

5.1. Ogólne zasady wykonania robót

Ogólne zasady wykonania robót podano w SST D-M-00.00.00 „Wymagania ogólne” pkt 5.

5.2. Przygotowanie podłoża

Podłoże pod podbudowę powinno spełniać wymagania określone w SST D-02.00.00 „Roboty ziemne”. Podbudowa powinna być ułożona na podłożu zapewniającym nie przenikanie drobnych cząstek gruntu do podbudowy. Warunek nie przenikania należy sprawdzić wzorem:

$$\frac{D_{15}}{d_{85}} \geq 5 \quad (1)$$

w którym:

D_{15} - wymiar boku oczka sita, przez które przechodzi 15% ziarn warstwy podbudowy lub warstwy odsączającej, w milimetrach,

d_{85} - wymiar boku oczka sita, przez które przechodzi 85% ziarn gruntu podłoża, w milimetrach.

Paliki lub szpilki do prawidłowego ukształtowania podbudowy powinny być wcześniej przygotowane. Paliki lub szpilki powinny być ustawione w osi drogi i w rzędach równoległych do osi drogi, lub w inny sposób zaakceptowany przez Inżyniera. Rozmieszczenie palików lub szpilek powinno umożliwiać naciągnięcie sznurków lub linek do wytyczenia robót w odstępach nie większych niż co 10 m.

5.3. Wbudowywanie i zagęszczanie mieszanki

Mieszanka kruszywa powinna być rozkładana w warstwie o jednakowej grubości, takiej, aby jej ostateczna grubość po zagęszczeniu była równa grubości projektowanej. Grubość pojedynczo układanej warstwy nie może przekraczać 20 cm po zagęszczeniu. Warstwa podbudowy powinna być rozłożona w sposób zapewniający osiągnięcie wymaganych spadków i rzędnych wysokościowych. Jeżeli podbudowa składa się z więcej niż jednej warstwy kruszywa, to każda warstwa powinna być wyprofilowana i zagęszczona z zachowaniem wymaganych spadków i rzędnych wysokościowych. Rozpoczęcie budowy każdej następnej warstwy może nastąpić po odbiorze poprzedniej warstwy przez Inżyniera.

Wskaźnik zagęszczenia podbudowy wg BN-77/8931-12 [29] powinien odpowiadać przyjętemu poziomowi wskaźnika nośności podbudowy wg tablicy 1, lp. 11.

5.4. Odcinek próbny

W SST przewidziano konieczność wykonania odcinka próbnego. W związku z tym co najmniej na 3 dni przed rozpoczęciem robót, Wykonawca powinien wykonać odcinek próbny w celu:

- stwierdzenia czy sprzęt budowlany do mieszania, rozkładania i zagęszczania kruszywa jest właściwy,
- określenia grubości warstwy materiału w stanie luźnym, koniecznej do uzyskania wymaganej grubości warstwy po zagęszczeniu,

- określenia liczby przejść sprzętu zagęszczającego, potrzebnej do uzyskania wymaganego wskaźnika zagęszczenia.

Na odcinku próbnym Wykonawca powinien użyć takich materiałów i sprzętu do rozkładania i zagęszczania, jakie będą stosowane do wykonywania podbudowy. Powierzchnię odcinka próbnego i jego zlokalizowanie należy uzgodnić z Inżynierem. Wykonawca może przystąpić do wykonywania podbudowy po zaakceptowaniu odcinka próbnego przez Inżyniera.

5.5. Utrzymanie podbudowy

Podbudowa po wykonaniu, a przed ułożeniem następnej warstwy, powinna być utrzymywana w dobrym stanie. Koszt napraw wynikłych z niewłaściwego utrzymania podbudowy obciąża Wykonawcę robót.

6. KONTROLA JAKOŚCI ROBÓT

6.1. Ogólne zasady kontroli jakości robót

Ogólne zasady kontroli jakości robót podano w SST D-M-00.00.00 „Wymagania ogólne” pkt 6.

6.2. Badania przed przystąpieniem do robót

Przed przystąpieniem do robót Wykonawca powinien wykonać badania kruszyw przeznaczonych do wykonania robót i przedstawić wyniki tych badań Inżynierowi w celu akceptacji materiałów. Badania te powinny obejmować wszystkie właściwości określone w pkt 2.3 niniejszej SST.

6.3. Badania w czasie robót

6.3.1. Częstotliwość oraz zakres badań i pomiarów

- podano w tablicy 2.

Tablica 2. Częstotliwość oraz zakres badań przy budowie podbudowy z kruszyw stabilizowanych mechanicznie

Lp.	Wyszczególnienie badań	Częstotliwość badań	
		Minimalna liczba badań na dziennej działce roboczej	Maksymalna powierzchnia podbudowy przy-padająca na jedno badanie (m ²)
1	Uziarnienie mieszanki	2	600
2	Wilgotność mieszanki		
3	Zagęszczenie warstwy	Min	1 próbka na 1000 m ²
4	Badanie właściwości kruszywa wg tab. 1, pkt 2.3.2	dla każdej partii kruszywa i przy każdej zmianie kruszywa	

6.3.2. Uziarnienie mieszanki

Uziarnienie mieszanki powinno być zgodne z wymaganiami podanymi w pkt 2.3. Próbki należy pobierać w sposób losowy, z rozłożonej warstwy, przed jej zagęszczeniem. Wyniki badań powinny być na bieżąco przekazywane Inżynierowi.

6.3.3. Wilgotność mieszanki

Wilgotność mieszanki powinna odpowiadać wilgotności optymalnej, określonej według próby Proctora, zgodnie z PN-B-04481 [1] (metoda II), z tolerancją +10% -20%. Wilgotność należy określić według PN-B-06714-17 [5].

6.3.4. Zagęszczenie podbudowy

Zagęszczenie każdej warstwy powinno odbywać się aż do osiągnięcia wymaganego wskaźnika zagęszczenia. Kontrolę zagęszczenia podbudowy należy oprzeć na metodzie obciążeń płytowych, wg BN-64/8931-02 [27] i nie rzadziej niż raz na 1000 m², lub według zaleceń Inżyniera.

Zagęszczenie podbudowy stabilizowanej mechanicznie należy uznać za prawidłowe, gdy stosunek wtórnego modułu E_2 do pierwotnego modułu odkształcenia E_1 jest nie większy od 2,2 dla każdej warstwy konstrukcyjnej podbudowy.

$$\frac{E_2}{E_1} \leq 2,2$$

6.3.5. Właściwości kruszywa

Badania kruszywa powinny obejmować ocenę wszystkich właściwości określonych w pkt 2.3.2. Próbkę do badań pełnych powinny być pobierane przez Wykonawcę w sposób losowy w obecności Inżyniera.

6.4. Wymagania dotyczące cech geometrycznych podbudowy

6.4.1. Częstotliwość oraz zakres pomiarów

Częstotliwość oraz zakres pomiarów dotyczących cech geometrycznych podbudowy podano w tabelicy 3.

Tablica 3. Częstotliwość oraz zakres pomiarów wykonanej podbudowy z kruszywa stabilizowanego mechanicznie

Lp.	Wyszczególnienie badań i pomiarów	Minimalna częstotliwość pomiarów
1	Szerokość podbudowy	10 razy na 1 km
2	Równość podłużna	w sposób ciągły planografem albo co 20 m łąką na każdym pasie ruchu
3	Równość poprzeczna	10 razy na 1 km
4	Spadki poprzeczne*)	10 razy na 1 km
5	Rzędne wysokościowe	co 100 m
6	Ukształtowanie osi w planie*)	co 100 m
7	Grubość podbudowy	Podczas budowy: w 3 punktach Przed odbiorem: w 3 punktach
8	Nośność podbudowy: - moduł odkształcenia - ugięcie sprężyste	co najmniej w dwóch przekrojach na każde 1000 m co najmniej w 20 punktach na każde 1000 m

*) Dodatkowe pomiary spadków poprzecznych i ukształtowania osi w planie należy wykonać w punktach głównych łuków poziomych.

6.4.2. Szerokość podbudowy

Szerokość podbudowy nie może różnić się od szerokości projektowanej o więcej niż +10 cm, -5 cm. Na jezdniach bez krawężników szerokość podbudowy powinna być większa od szerokości warstwy wyżej leżącej o co najmniej 25 cm lub o wartość wskazaną w dokumentacji projektowej.

6.4.3. Równość podbudowy

Nierówności podłużne podbudowy należy mierzyć 4-metrową łąką lub planografem, zgodnie z BN-68/8931-04 [28].

Nierówności poprzeczne podbudowy należy mierzyć 4-metrową łąką.

Nierówności podbudowy nie mogą przekraczać:

- 10 mm dla podbudowy zasadniczej,
- 20 mm dla podbudowy pomocniczej.

6.4.4. Spadki poprzeczne podbudowy

Spadki poprzeczne podbudowy na prostych i łukach powinny być zgodne z dokumentacją projektową, z tolerancją $\pm 0,5\%$.

6.4.5. Rzędne wysokościowe podbudowy

Różnice pomiędzy rzędnymi wysokościowymi podbudowy i rzędnymi projektowanymi nie powinny przekraczać + 1 cm, -2 cm.

6.4.6. Ukształtowanie osi podbudowy i ulepszonych podłoża

Oś podbudowy w planie nie może być przesunięta w stosunku do osi projektowanej o więcej niż ± 5 cm.

6.4.7. Grubość podbudowy i ulepszonych podłoża

Grubość podbudowy nie może się różnić od grubości projektowanej o więcej niż:

- dla podbudowy zasadniczej $\pm 10\%$,
- dla podbudowy pomocniczej +10%, -15%.

6.4.8. Nośność podbudowy

- moduł odkształcenia wg BN-64/8931-02 [27] powinien być zgodny z podanym w tablicy 4,
- ugięcie sprężyste wg BN-70/8931-06 [29] powinno być zgodne z podanym w tablicy 4.

Tablica 4. Cechy podbudowy

Podbudowa z kruszywa o wskaźniku $w_{noś}$ nie mniejszym niż, %	Wymagane cechy podbudowy				
	Wskaźnik zagęszczenia I_s nie mniejszy niż	Maksymalne ugięcie sprężyste pod kołem, mm		Minimalny moduł odkształcenia mierzony płytą o średnicy 30 cm, MPa	
		40 kN	50 kN	od pierwszego obciążenia E_1	od drugiego obciążenia E_2
60	1,0	1,40	1,60	60	120
80	1,0	1,25	1,40	80	140
120	1,03	1,10	1,20	100	180

6.5. Zasady postępowania z wadliwie wykonanymi odcinkami podbudowy

6.5.1. Niewłaściwe cechy geometryczne podbudowy

Wszystkie powierzchnie podbudowy, które wykazują większe odchylenia od określonych w punkcie 6.4 powinny być naprawione przez spalanie lub zerwanie do głębokości co najmniej 10 cm, wyrównane i powtórnie zagęszczone. Dodanie nowego materiału bez spalania wykonanej warstwy jest niedopuszczalne.

Jeżeli szerokość podbudowy jest mniejsza od szerokości projektowanej o więcej niż 5 cm i nie zapewnia podparcia warstwom wyżej leżącym, to Wykonawca powinien na własny koszt poszerzyć podbudowę przez spalanie warstwy na pełną grubość do połowy szerokości pasa ruchu, dołożenie materiału i powtórne zagęszczenie.

6.5.2. Niewłaściwa grubość podbudowy

Na wszystkich powierzchniach wadliwych pod względem grubości, Wykonawca wykona naprawę podbudowy. Powierzchnie powinny być naprawione przez spalanie lub wybranie warstwy na odpowiednią głębokość, zgodnie z decyzją Inżyniera, uzupełnione nowym materiałem o odpowiednich właściwościach, wyrównane i ponownie zagęszczone. Roboty te Wykonawca wykona na własny koszt. Po wykonaniu tych robót nastąpi ponowny pomiar i ocena grubości warstwy, według wyżej podanych zasad, na koszt Wykonawcy.

6.5.3. Niewłaściwa nośność podbudowy

Jeżeli nośność podbudowy będzie mniejsza od wymaganej, to Wykonawca wykona wszelkie roboty

niezbędne do zapewnienia wymaganej nośności, zalecone przez Inżyniera. Koszty tych dodatkowych robót poniesie Wykonawca podbudowy tylko wtedy, gdy zniżenie nośności podbudowy wynikało z niewłaściwego wykonania robót przez Wykonawcę podbudowy.

7. OBMIAR ROBÓT

7.1. Ogólne zasady obmiaru robót

Ogólne zasady obmiaru robót podano w SST D-M-00.00.00 „Wymagania ogólne” pkt 7.

7.2. Jednostka obmiarowa

Jednostką obmiarową jest m² (metr kwadratowy) podbudowy z kruszywa stabilizowanego mechanicznie.

8. ODBIÓR ROBÓT

Ogólne zasady odbioru robót podano w SST D-M-00.00.00 „Wymagania ogólne” pkt 8. Roboty uznaje się za zgodne z dokumentacją projektową, SST i wymaganiami Inżyniera, jeżeli wszystkie pomiary i badania z zachowaniem tolerancji wg pkt 6 dały wyniki pozytywne.

9. PODSTAWA PŁATNOŚCI

9.1. Ogólne ustalenia dotyczące podstawy płatności

Ogólne ustalenia dotyczące podstawy płatności podano w SST D-M-00.00.00 „Wymagania ogólne” pkt 9.

9.2. Cena jednostki obmiarowej

Zakres czynności objętych ceną jednostkową 1 m² podbudowy z kruszywa stabilizowanego mechanicznie, podano w SST: D-04.04.02 Podbudowa z kruszywa łamanego stabilizowanego mechanicznie,

10. PRZEPISY ZWIĄZANE

10.1. Normy

- | | |
|--------------------|---|
| [1] PN-B-04481 | Grunty budowlane. Badania próbek gruntu |
| [2] PN-B-06714-12 | Kruszywa mineralne. Badania. Oznaczanie zawartości zanieczyszczeń obcych |
| [3] PN-B-06714-15 | Kruszywa mineralne. Badania. Oznaczanie składu ziarnowego |
| [4] PN-B-06714-16 | Kruszywa mineralne. Badania. Oznaczanie kształtu ziarn |
| [5] PN-B-06714-17 | Kruszywa mineralne. Badania. Oznaczanie wilgotności |
| [6] PN-B-06714-18 | Kruszywa mineralne. Badania. Oznaczanie nasiąkliwości |
| [7] PN-B-06714-19 | Kruszywa mineralne. Badania. Oznaczanie mrozoodporności metodą bezpośrednią |
| [8] PN-B-06714-26 | Kruszywa mineralne. Badania. Oznaczanie zawartości zanieczyszczeń organicznych |
| [9] PN-B-06714-28 | Kruszywa mineralne. Badania. Oznaczanie zawartości siarki metodą bromową |
| [10] PN-B-06714-37 | Kruszywa mineralne. Badania. Oznaczanie rozpadu krzemianowego |
| [11] PN-B-06714-39 | Kruszywa mineralne. Badania. Oznaczanie rozpadu żelazawego |
| [12] PN-B-06714-42 | Kruszywa mineralne. Badania. Oznaczanie ścieralności w bębnie Los Angeles |
| [13] PN-B-06731 | Żużel wielkopieczowy kawałkowy. Kruszywo budowlane i drogowe. Badania techniczne |
| [14] PN-B-11111 | Kruszywa mineralne. Kruszywa naturalne do nawierzchni drogowych. Żwir i mieszanka |
| [15] PN-B-11112 | Kruszywa mineralne. Kruszywa łamane do nawierzchni drogowych |
| [16] PN-B-11113 | Kruszywa mineralne. Kruszywa naturalne do nawierzchni drogowych. Piasek |

- [17] PN-B-19701 Cement. Cement powszechnego użytku. Skład, wymagania i ocena zgodności
- [18] PN-B-23006 Kruszywo do betonu lekkiego
- [19] PN-B-30020 Wapno
- [20] PN-B-32250 Materiały budowlane. Woda do betonu i zapraw
- [21] PN-S-06102 Drogi samochodowe. Podbudowy z kruszyw stabilizowanych mechanicznie
- [22] PN-S-96023 Konstrukcje drogowe. Podbudowa i nawierzchnia z tłucznią kamiennego
- [23] PN-S-96035 Popioły lotne
- [24] BN-88/6731-08 Cement. Transport i przechowywanie
- [25] BN-84/6774-02 Kruszywo mineralne. Kruszywo kamienne łamane do nawierzchni drogowych
- [26] BN-64/8931-01 Drogi samochodowe. Oznaczanie wskaźnika piaskowego
- [27] BN-64/8931-02 Drogi samochodowe. Oznaczanie modułu odkształcenia nawierzchni podatnych i podłoża przez obciążenie płytą
- [28] BN-68/8931-04 Drogi samochodowe. Pomiar równości nawierzchni planografem i łątą
- [29] BN-70/8931-06 Drogi samochodowe. Pomiar ugięć podatnych ugięciomierzem belkowym
- [30] BN-77/8931-12 Oznaczanie wskaźnika zagęszczenia gruntu

10.2. Inne dokumenty

Katalog typowych konstrukcji nawierzchni podatnych i półsztywnych, IBDiM - Warszawa 1997.

ST.B.15. PODBUDOWA I ULEPSZONE PODŁOŻE Z GRUNTÓW LUB KRUSZYW STABILIZOWANYCH SPOIWMAMI HYDRAULICZNYMI.

1. WSTĘP

1.1. Przedmiot SST

Przedmiotem niniejszej szczegółowej specyfikacji technicznej (SST) są wymagania ogólne dotyczące wykonania i odbioru robót związanych z wykonywaniem podbudowy i ulepszonych podłoża z gruntów lub kruszyw stabilizowanych spoiwami hydraulicznymi w ramach zadania i odbioru **„Modernizacja budynku wielofunkcyjnego w Rozkochowie” – przebudowa z termomodernizacją budynku użyteczności publicznej oraz budynku mieszkalnego wraz z wymianą źródła ciepła na gazowe, budowa instalacji gazowej wraz z robotami remontowymi.**

1.2. Zakres stosowania SST

Ustalenia zawarte w niniejszej specyfikacji dotyczą zasad prowadzenia robót związanych z wykonywaniem podbudowy i ulepszenia podłoża z kruszyw stabilizowanych spoiwami hydraulicznymi jako jedną z metod wykonania podbudowy pod planowaną nawierzchnię z kostki brukowej betonowej. Betonowa kostka brukowa stosowana jest do układania nawierzchni:

- nawierzchni komunikacyjnej - chodników
- parkingu dla osób niepełnosprawnych
- uzupełnienia w miejscach wymagających rozbiórki istniejącej nawierzchni do przeprowadzenia ocieplenia ścian fundamentowych

1.3. Zakres robót objętych SST

Ustalenia zawarte w niniejszej specyfikacji dotyczą zasad prowadzenia robót związanych z wykonaniem i odbiorem podbudów i ulepszonych podłoża z gruntów lub kruszyw stabilizowanych spoiwami hydraulicznymi i obejmują SST:

- | | |
|------------|--|
| D-04.05.01 | Podbudowa i ulepszone podłoże z gruntu lub kruszywa stabilizowanego cementem |
| D-04.05.02 | Podbudowa i ulepszone podłoże z gruntu stabilizowanego wapnem |
| D-04.05.03 | Podbudowa i ulepszone podłoże z gruntu stabilizowanego aktywnymi popiołami lotnymi |
| D-04.05.04 | Podbudowa i ulepszone podłoże z gruntu lub kruszywa stabilizowanego wielkopieczowym żużlem granulowanym. |

Podbudowę z gruntów lub kruszyw stabilizowanych spoiwami hydraulicznymi wykonuje się, zgodnie z ustaleniami podanymi w dokumentacji projektowej, jako:

- (f) podbudowę zasadniczą,
- (g) podbudowę pomocniczą.

1.4. Określenia podstawowe

Określenia podstawowe są zgodne z obowiązującymi, odpowiednimi polskimi normami oraz z definicjami podanymi w SST D-M-00.00.00 „Wymagania ogólne” pkt 1.4 oraz w SST wymienionych w pkt 1.3, dotyczących poszczególnych rodzajów podbudów i ulepszonych podłoża z gruntów lub kruszyw stabilizowanych spoiwami hydraulicznymi.

1.5. Ogólne wymagania dotyczące robót

Ogólne wymagania dotyczące robót podano w SST D-M-00.00.00 „Wymagania ogólne” pkt 1.5.

2. MATERIAŁY

2.1. Ogólne wymagania dotyczące materiałów

Ogólne wymagania dotyczące materiałów, ich pozyskiwania i składowania, podano w SST D-M-00.00.00 „Wymagania ogólne” pkt 2.

2.2. Rodzaje materiałów

(brzmienie wg GDDKiA BRI 3/541/5/04 z dnia 20.04.2003)

Materiały stosowane podano w SST wymienionych w pkt 1.3, dotyczących poszczególnych rodzajów podbudów i ulepszonego podłoża z gruntów lub kruszyw stabilizowanych spoiwami hydraulicznymi (cement, wapno, aktywne popioły lotne, wielkopieczowy żużel granulowany). Dopuszcza się inne kwalifikowane spoiwa hydrauliczne posiadające aprobatę techniczną wydaną przez uprawnioną jednostkę.

3. SPRZĘT

3.1. Ogólne wymagania dotyczące sprzętu

Ogólne wymagania dotyczące sprzętu podano w SST D-M-00.00.00 „Wymagania ogólne” pkt 3.

3.2. Sprzęt do wykonania robót

Wykonawca przystępujący do wykonania podbudowy lub ulepszonego podłoża stabilizowanego spoiwami powinien wykazać się możliwością korzystania z następującego sprzętu:

- w przypadku wytwarzania mieszanek kruszywowo-spoiwowych w mieszarkach:
 - (h) mieszarek stacjonarnych,
 - (i) układarek lub równiarek do rozkładania mieszanki,
 - (j) walców ogumionych i stalowych wibracyjnych lub statycznych do zagęszczania,
 - (k) zagęszczarek płytowych, ubijaków mechanicznych lub małych walców wibracyjnych do zagęszczania w miejscach trudnodostępnych,
- w przypadku wytwarzania mieszanek gruntowo-spoiwowych na miejscu:
 - (l) mieszarek jedno lub wielowirnikowych do wymieszania gruntu ze spoiwami,
 - (m) spycharek, równiarek lub sprzętu rolniczego (pługi, brony, kultywatory) do spulchniania gruntu,
 - (n) ciężkich szablonów do wyprofilowania warstwy,
 - (o) rozsypywarek wyposażonych w osłony przeciwpylne i szczeliny o regulowanej szerokości do rozsypywania spoiw,
 - (p) przewoźnych zbiorników na wodę, wyposażonych w urządzenia do równomiernego i kontrolowanego dozowania wody,
 - (q) walców ogumionych i stalowych wibracyjnych lub statycznych do zagęszczania,
 - (r) zagęszczarek płytowych, ubijaków mechanicznych lub małych walców wibracyjnych do zagęszczania w miejscach trudnodostępnych.

4. transport

4.1. Ogólne wymagania dotyczące transportu

Ogólne wymagania dotyczące transportu podano w SST D-M-00.00.00 „Wymagania ogólne” pkt 4.

4.2. Transport materiałów

Transport cementu powinien odbywać się zgodnie z BN-88/6731-08 [19].

Transport wapna powinien odbywać się zgodnie z PN-B-30020 [12].

Transport popiołów lotnych powinien odbywać się zgodnie z PN-S-96035 [18].

Żużel wielkopieczowy granulowany można przewozić dowolnymi środkami transportu w sposób zabezpieczony przed zanieczyszczeniem i zawilgoceniem.

Mieszanek kruszywowo-spoiwową można przewozić dowolnymi środkami transportu, w sposób zabezpieczony przed zanieczyszczeniem, rozsegregowaniem i wysuszeniem lub nadmiernym zawilgoceniem.

5. wykonanie robót

5.1. Ogólne zasady wykonania robót

Ogólne zasady wykonania robót podano w SST D-M-00.00.00 „Wymagania ogólne” pkt 5.

5.2. Przygotowanie podłoża

Podłoża gruntowe powinno być przygotowane zgodnie z wymaganiami określonymi w i SST D-02.00.00

„Roboty ziemne”. Paliki lub szpilki do prawidłowego ukształtowania podbudowy i ulepszonego podłoża powinny być wcześniej przygotowane. Paliki lub szpilki powinny być ustawione w osi drogi i w rzędach równoległych do osi drogi, lub w inny sposób zaakceptowany przez Inżyniera.

Rozmieszczenie palików lub szpilek powinno umożliwiać naciągnięcie sznurków lub linek do wytyczenia robót w odstępach nie większych niż co 10 m. Jeżeli warstwa mieszanki gruntu lub kruszywa ze spoiwami hydraulicznymi ma być układana w prowadnicach, to po wytyczeniu podbudowy należy ustawić na podłożu prowadnice w taki sposób, aby wyznaczały one ściśle linie krawędzi układanej warstwy według dokumentacji projektowej. Wysokość prowadnic powinna odpowiadać grubości warstwy mieszanki gruntu lub kruszywa ze spoiwami hydraulicznymi, w stanie niezagęszczonym. Prowadnice powinny być ustawione stabilnie, w sposób wykluczający ich przesuwanie się pod wpływem oddziaływania maszyn użytych do wykonania warstwy.

5.3. Odcinek próbny

Jeżeli w SST przewidziano konieczność wykonania odcinka próbnego, to co najmniej na 3 dni przed rozpoczęciem robót, Wykonawca powinien wykonać odcinek próbny w celu:

- (s) stwierdzenia czy sprzęt budowlany do spulchnienia, mieszania, rozkładania i zagęszczania jest właściwy,
- (t) określenia grubości warstwy materiału w stanie luźnym, koniecznej do uzyskania wymaganej grubości warstwy po zagęszczeniu,
- (u) określenia potrzebnej liczby przejść walców do uzyskania wymaganego wskaźnika zagęszczenia warstwy.

Na odcinku próbnym Wykonawca powinien użyć materiałów oraz sprzętu takich, jakie będą stosowane do wykonywania podbudowy lub ulepszonego podłoża. Powierzchnia odcinka próbnego powinna wynosić od 400 do 800 m². Odcinek próbny powinien być zlokalizowany w miejscu wskazanym przez Inżyniera. Wykonawca może przystąpić do wykonywania podbudowy lub ulepszonego podłoża po zaakceptowaniu odcinka próbnego przez Inżyniera.

5.4. Utrzymanie podbudowy i ulepszonego podłoża

Podbudowa i ulepszone podłoże po wykonaniu, a przed ułożeniem następnej warstwy, powinny być utrzymywane w dobrym stanie. Jeżeli Wykonawca będzie wykorzystywał, za zgodą Inżyniera, gotową podbudowę lub ulepszone podłoże do ruchu budowlanego, to jest obowiązany naprawić wszelkie uszkodzenia podbudowy, spowodowane przez ten ruch. Koszt napraw wynikłych z niewłaściwego utrzymania podbudowy lub ulepszonego podłoża obciąża Wykonawcę robót. Wykonawca jest zobowiązany do przeprowadzenia bieżących napraw podbudowy lub ulepszonego podłoża uszkodzonych wskutek oddziaływania czynników atmosferycznych, takich jak opady deszczu i śniegu oraz mróz. Wykonawca jest zobowiązany wstrzymać ruch budowlany po okresie intensywnych opadów deszczu, jeżeli wystąpi możliwość uszkodzenia podbudowy lub ulepszonego podłoża. Warstwa stabilizowana spoiwami hydraulicznymi powinna być przykryta przed zimą warstwą nawierzchni lub zabezpieczona przed niszczącym działaniem czynników atmosferycznych w inny sposób zaakceptowany przez Inżyniera.

5.5. Pielęgnacja warstwy z gruntu lub kruszywa stabilizowanego spoiwami hydraulicznymi

Pielęgnacja powinna być przeprowadzona według jednego z następujących sposobów:

- skropienie warstwy emulsją asfaltową, albo asfaltem D200 lub D300 w ilości od 0,5 do 1,0 kg/m²,
- skropienie specjalnymi preparatami powłokotwórczymi posiadającymi aprobatę techniczną wydaną przez uprawnioną jednostkę, po uprzednim zaakceptowaniu ich użycia przez Inżyniera,
- utrzymanie w stanie wilgotnym poprzez kilkakrotne skrapianie wodą w ciągu dnia, w czasie co najmniej 7 dni,
- przykrycie na okres 7 dni nieprzepuszczalną folią z tworzywa sztucznego, ułożoną na zakład o szerokości co najmniej 30 cm i zabezpieczoną przed zerwaniem z powierzchni warstwy przez wiatr,
- przykrycie warstwą piasku lub grubej włókniny technicznej i utrzymywanie jej w stanie wilgotnym w czasie co najmniej 7 dni.

Inne sposoby pielęgnacji, zaproponowane przez Wykonawcę i inne materiały przeznaczone do pielęgnacji mogą być zastosowane po uzyskaniu akceptacji Inżyniera.

Nie należy dopuszczać żadnego ruchu pojazdów i maszyn po podbudowie w okresie 7 dni po wykonaniu. Po tym czasie ewentualny ruch technologiczny może odbywać się wyłącznie za zgodą Inżyniera.

5.6. Pozostałe wymagania dotyczące wykonania robót

Pozostałe wymagania dotyczące wykonania robót podano w specyfikacjach dotyczących poszczególnych rodzajów podbudów i ulepszonego podłoża z gruntów lub kruszyw stabilizowanych spoiwami hydraulicznymi, które obejmują:

1. D-04.05.01 Podbudowa i ulepszone podłoże z gruntu lub kruszywa stabilizowanego cementem
2. D-04.05.02 Podbudowa i ulepszone podłoże z gruntu stabilizowanego wapnem
3. D-04.05.03 Podbudowa i ulepszone podłoże z gruntu stabilizowanego aktywnymi popiołami lotnymi
4. D-04.05.04 Podbudowa i ulepszone podłoże z gruntu lub kruszywa stabilizowanego wielkopieczowym żużlem granulowanym.

6. kontrola jakości robót

6.1. Ogólne zasady kontroli jakości robót

Ogólne zasady kontroli jakości robót podano w SST D-M-00.00.00 „Wymagania ogólne” pkt 6.

6.2. Badania przed przystąpieniem do robót

Przed przystąpieniem do robót Wykonawca powinien wykonać badania spoiw, kruszyw i gruntów przeznaczonych do wykonania robót i przedstawić wyniki tych badań Inżynierowi w celu akceptacji.

6.3. Badania w czasie robót

6.3.1. Częstotliwość oraz zakres badań i pomiarów.

Częstotliwość oraz zakres badań i pomiarów w czasie wykonywania podbudowy lub ulepszonego podłoża stabilizowanych spoiwami podano w tablicy 1.

Tablica 1. Częstotliwość badań i pomiarów

Lp.	Wyszczególnienie badań	Częstotliwość badań	
		Minimalna liczba badań na dziennej działce roboczej	Maksymalna powierzchnia podbudowy lub ulepszonego podłoża przypadająca na jedno badanie
1	Uziarnienie mieszanki gruntu lub kruszywa	2	600 m ²
2	Wilgotność mieszanki gruntu lub kruszywa ze spoiwem		
3	Rozdrobnienie gruntu ¹⁾		
4	Jednorodność i głębokość wymieszania ²⁾		
5	Zagęszczenie warstwy		
6	Grubość podbudowy lub ulepszonego podłoża	3	400 m ²
7	Wytrzymałość na ścislenie (v) 7 i 28-dniowa przy stabilizacji cementem i wapnem (w) 14 i 42-dniowa przy stabilizacji popiołami lotnymi (x) 90-dniowa przy stabilizacji żużłem granulowanym	6 próbek 6 próbek 3 próbki	400 m ²
8	Mrozoodporność ³⁾	przy projektowaniu i w przypadkach wątpliwych	

9	Badanie spoiwa:	przy projektowaniu składu mieszanki i przy każdej zmianie
10	(y) cementu,	
11	(z) wapna,	
12	(aa) popiołów lotnych, (bb) żużla granulowanego	
13	Badanie wody	dla każdego wątpliwego źródła
14	Badanie właściwości gruntu lub kruszywa	dla każdej partii i przy każdej zmianie rodzaju gruntu lub kruszywa
15	Wskaźnik nośności CBR ⁴⁾	w przypadkach wątpliwych i na zlecenie Inżyniera

5. Badanie wykonuje się dla gruntów spoistych
6. Badanie wykonuje się przy stabilizacji gruntu metodą mieszania na miejscu
7. Badanie wykonuje się przy stabilizacji gruntu lub kruszyw cementem, wapnem i popiołami lotnymi
8. Badanie wykonuje się przy stabilizacji gruntu wapnem.

6.3.2. Uziarnienie gruntu lub kruszywa

Próbki do badań należy pobierać z mieszarek lub z podłoża przed podaniem spoiwa. Uziarnienie kruszywa lub gruntu powinno być zgodne z wymaganiami podanymi w SST dotyczących poszczególnych rodzajów podbudów i ulepszonych podłoża.

6.3.3. Wilgotność mieszanki gruntu lub kruszywa ze spoiwami

Wilgotność mieszanki powinna być równa wilgotności optymalnej, określonej w projekcie składu tej mieszanki, z tolerancją +10% -20% jej wartości.

6.3.4. Rozdrobnienie gruntu

Grunt powinien być spulchniony i rozdrobniony tak, aby wskaźnik rozdrobnienia był co najmniej równy 80% (przez sito o średnicy 4 mm powinno przejść 80% gruntu).

6.3.5. Jednorodność i głębokość wymieszania

Jednorodność wymieszania gruntu ze spoiwem polega na ocenie wizualnej jednolitego zabarwienia mieszanki.

Głębokość wymieszania mierzy się w odległości min. 0,5 m od krawędzi podbudowy czy ulepszonych podłoża. Głębokość wymieszania powinna być taka, aby grubość warstwy po zagęszczeniu była równa projektowanej.

6.3.6. Zagęszczenie warstwy

Mieszanka powinna być zagęszczana do osiągnięcia wskaźnika zagęszczenia nie mniejszego od 1,00 oznaczonego zgodnie z BN-77/8931-12 [25].

6.3.7. Grubość podbudowy lub ulepszonych podłoża

Grubość warstwy należy mierzyć bezpośrednio po jej zagęszczeniu w odległości co najmniej 0,5 m od krawędzi. Grubość warstwy nie może różnić się od projektowanej o więcej niż ± 1 cm.

6.3.8. Wytrzymałość na ścislenie

Wytrzymałość na ścislenie określa się na próbkach walcowych o średnicy i wysokości 8 cm. Próbki do badań należy pobierać z miejsc wybranych losowo, w warstwie rozłożonej przed jej zagęszczeniem. Próbki w ilości 6 sztuk należy formować i przechowywać zgodnie z normami dotyczącymi poszczególnych rodzajów stabilizacji spoiwami. Trzy próbki należy badać po 7 lub 14 dniach oraz po 28 lub 42 dniach przechowywania, a w przypadku stabilizacji żużlem granulowanym po 90 dniach przechowywania. Wyniki wytrzymałości na ścislenie powinny być zgodne z wymaganiami podanymi w SST dotyczących poszczególnych rodzajów podbudów i ulepszonych podłoża.

6.3.9. Mrozoodporność

Wskaźnik mrozoodporności określany przez spadek wytrzymałości na ściskanie próbek poddawanych cyklowi zamrażania i odmrażania powinien być zgodny z wymaganiami podanymi w SST dotyczących poszczególnych rodzajów podbudów i ulepszonego podłoża.

6.3.10. Badanie spoiwa

Dla każdej dostawy cementu, wapna, popiołów lotnych, żużla granulowanego, Wykonawca powinien określić właściwości podane w SST dotyczących poszczególnych rodzajów podbudów i ulepszonego podłoża.

6.3.11. Badanie wody

W przypadkach wątpliwych należy przeprowadzić badania wody wg PN-B-32250 [13].

6.3.12. Badanie właściwości gruntu lub kruszywa

Właściwości gruntu lub kruszywa należy badać przy każdej zmianie rodzaju gruntu lub kruszywa. Właściwości powinny być zgodne z wymaganiami podanymi w SST dotyczących poszczególnych rodzajów podbudów i ulepszonego podłoża.

6.3.13. Wskaźnik nośności CBR

Wskaźnik nośności CBR określa się wg normy BN-70/8931-05 [13] dla próbek gruntu stabilizowanego wapnem, pielęgnowanych zgodnie z wymaganiami PN-S-96011 [16].

6.4. Wymagania dotyczące cech geometrycznych i wytrzymałościowych podbudowy lub ulepszonego podłoża stabilizowanych spoiwami

6.4.1. Częstotliwość oraz zakres badań i pomiarów

Częstotliwość oraz zakres badań i pomiarów dotyczących cech geometrycznych podaje tablica 2.

Tablica 2. Częstotliwość oraz zakres badań i pomiarów wykonanej podbudowy lub ulepszonego podłoża stabilizowanych spoiwami

Lp.	Wyszczególnienie badań i pomiarów	Minimalna częstotliwość badań i pomiarów
1	Szerokość	10 razy na 1 km
2	Równość podłużna	w sposób ciągły planografem albo co 20 m łatą na każdym pasie ruchu
3	Równość poprzeczna	10 razy na 1 km
4	Spadki poprzeczne*)	10 razy na 1 km
5	Rzędne wysokościowe	co 100 m
6	Ukształtowanie osi w planie*)	
7	Grubość podbudowy i ulepszonego podłoża	w 3 punktach, lecz nie rzadziej niż raz na 2000 m ²

*) Dodatkowe pomiary spadków poprzecznych i ukształtowania osi w planie należy wykonać w punktach głównych łuków poziomych.

6.4.2. Szerokość podbudowy i ulepszonego podłoża

Szerokość podbudowy i ulepszonego podłoża nie może różnić się od szerokości projektowanej o więcej niż +10 cm, -5 cm. Na jezdniach bez krawężników szerokość podbudowy powinna być większa od szerokości warstwy wyżej leżącej o co najmniej 25 cm lub o wartość wskazaną w dokumentacji projektowej.

6.4.3. Równość podbudowy i ulepszonego podłoża

Nierówności podłużne podbudowy i ulepszonego podłoża należy mierzyć 4-metrową łatą lub planografem, zgodnie z normą BN-68/8931-04 [22].

Nierówności poprzeczne podbudowy i ulepszonego podłoża należy mierzyć 4-metrową łatą.

Nierówności nie powinny przekraczać:

- 12 mm dla podbudowy zasadniczej,
- 15 mm dla podbudowy pomocniczej i ulepszanego podłoża.

6.4.4. Spadki poprzeczne podbudowy i ulepszanego podłoża

Spadki poprzeczne podbudowy i ulepszanego podłoża powinny być zgodne z dokumentacją projektową z tolerancją $\pm 0,5\%$.

6.4.5. Rzędne wysokościowe podbudowy i ulepszanego podłoża

Różnice pomiędzy rzędnymi wykonanej podbudowy i ulepszanego podłoża a rzędnymi projektowanymi nie powinny przekraczać + 1 cm, -2 cm.

6.4.6. Ukształtowanie osi podbudowy i ulepszanego podłoża

Oś podbudowy i ulepszanego podłoża w planie nie może być przesunięta w stosunku do osi projektowanej o więcej niż ± 5 cm.

6.4.7. Grubość podbudowy i ulepszanego podłoża

Grubość podbudowy i ulepszanego podłoża nie może różnić się od grubości projektowanej o więcej niż:
- dla podbudowy zasadniczej $\pm 10\%$,
- dla podbudowy pomocniczej i ulepszanego podłoża +10%, -15%.

6.5. Zasady postępowania z wadliwie wykonanymi odcinkami podbudowy i ulepszanego podłoża

6.5.1. Niewłaściwe cechy geometryczne podbudowy i ulepszanego podłoża

Jeżeli po wykonaniu badań na stwardniałej podbudowie lub ulepszonym podłożu stwierdzi się, że odchylenia cech geometrycznych przekraczają wielkości określone w p. 6.4, to warstwa zostanie zerwana na całą grubość i ponownie wykonana na koszt Wykonawcy. Dopuszcza się inny rodzaj naprawy wykonany na koszt Wykonawcy, o ile zostanie on zaakceptowany przez Inżyniera. Jeżeli szerokość podbudowy lub ulepszanego podłoża jest mniejsza od szerokości projektowanej o więcej niż 5 cm i nie zapewnia podparcia warstwom wyżej leżącym, to Wykonawca powinien poszerzyć podbudowę lub ulepszone podłoże przez zerwanie warstwy na pełną grubość do połowy szerokości pasa ruchu i wbudowanie nowej mieszanki. Nie dopuszcza się mieszania składników mieszanki na miejscu. Roboty te Wykonawca wykona na własny koszt.

6.5.2. Niewłaściwa grubość podbudowy i ulepszanego podłoża

Na wszystkich powierzchniach wadliwych pod względem grubości Wykonawca wykona naprawę podbudowy lub ulepszanego podłoża przez zerwanie wykonanej warstwy, usunięcie zerwanego materiału i ponowne wykonanie warstwy o odpowiednich właściwościach i o wymaganej grubości. Roboty te Wykonawca wykona na własny koszt. Po wykonaniu tych robót nastąpi ponowny pomiar i ocena grubości warstwy, na koszt Wykonawcy.

6.5.3. Niewłaściwa wytrzymałość podbudowy i ulepszanego podłoża

Jeżeli wytrzymałość średnia próbek będzie mniejsza od dolnej granicy określonej w SST dla poszczególnych rodzajów podbudów i ulepszanego podłoża, to warstwa wadliwie wykonana zostanie zerwana i wymieniona na nową o odpowiednich właściwościach na koszt Wykonawcy.

7. OBMIAR ROBÓT

7.1. Ogólne zasady obmiaru robót

Ogólne zasady obmiaru robót podano w SST D-M-00.00.00 „Wymagania ogólne” pkt 7.

7.2. Jednostka obmiarowa

Jednostką obmiarową jest m^2 (metr kwadratowy) podbudowy i ulepszanego podłoża z gruntów lub kruszyw stabilizowanych spoiwami hydraulicznymi.

8. ODBIÓR ROBÓT

Ogólne zasady odbioru robót podano w SST D-M-00.00.00 „Wymagania ogólne” pkt 8. Roboty uznaje się za zgodne z dokumentacją projektową, SST i wymaganiami Inżyniera, jeżeli wszystkie pomiary i badania z zachowaniem tolerancji wg pkt 6 dały wyniki pozytywne.

9. PODSTAWA PŁATNOŚCI

9.1. Ogólne ustalenia dotyczące podstawy płatności

Ogólne ustalenia dotyczące podstawy płatności podano w SST D-M-00.00.00 „Wymagania ogólne” pkt 9.

9.2. Cena jednostki obmiarowej

Cena wykonania 1 m² podbudowy i ulepszonego podłoża z gruntów lub kruszyw stabilizowanych spoiwami hydraulicznymi obejmuje:

1. w przypadku wytwarzania mieszanek kruszywowo-spoiwowych w mieszarkach:
 - (cc) prace pomiarowe i roboty przygotowawcze,
 - (dd) oznakowanie robót,
 - (ee) dostarczenie materiałów, wyprodukowanie mieszanki i jej transport na miejsce wbudowania,
 - (ff) dostarczenie, ustawienie, rozebranie i odwiezienie prowadnic oraz innych materiałów i urządzeń pomocniczych,
 - (gg) rozłożenie i zagęszczenie mieszanki,
 - (hh) pielęgnacja wykonanej warstwy
 - (ii) przeprowadzenie pomiarów i badań laboratoryjnych, wymaganych w specyfikacji technicznej,
2. w przypadku wytwarzania mieszanek gruntowo-spoiwowych na miejscu:
 - (jj) prace pomiarowe i roboty przygotowawcze,
 - (kk) oznakowanie robót,
 - (ll) spulchnienie gruntu,
 - (mm) dostarczenie, ustawienie, rozebranie i odwiezienie prowadnic oraz innych materiałów i urządzeń pomocniczych,
 - (nn) dostarczenie i rozścielenie składników zgodnie z receptą laboratoryjną,
 - (oo) wymieszanie gruntu rodzimego lub ulepszonego kruszywem ze spoiwem w korycie drogi,
 - (pp) zagęszczenie warstwy,
 - (qq) pielęgnacja wykonanej warstwy
 - (RR) przeprowadzenie pomiarów i badań laboratoryjnych, wymaganych w specyfikacji technicznej,

10. przepisy związane

10.1. Normy

- | | |
|--------------------|--|
| [1] PN-B-04300 | Cement. Metody badań. Oznaczanie cech fizycznych |
| [2] PN-B-04481 | Grunty budowlane. Badania próbek gruntu |
| [3] PN-B-06714-12 | Kruszywa mineralne. Badania. Oznaczanie zawartości zanieczyszczeń obcych |
| [4] PN-B-06714-15 | Kruszywa mineralne. Badania. Oznaczanie składu ziarnowego |
| [5] PN-B-06714-26 | Kruszywa mineralne. Badania. Oznaczanie zawartości zanieczyszczeń organicznych |
| [6] PN-B-06714-28 | Kruszywa mineralne. Badania. Oznaczanie zawartości siarki metodą bromową |
| [7] PN-B-06714-37 | Kruszywa mineralne. Badania. Oznaczanie rozpadu krzemianowego |
| [8] PN-B-06714-38 | Kruszywa mineralne. Badania. Oznaczanie rozpadu wapniowego |
| [9] PN-B-06714-39 | Kruszywa mineralne. Badania. Oznaczanie rozpadu żelazawego |
| [10] PN-B-06714-42 | Kruszywa mineralne. Badania. Oznaczanie ścieralności w bębnie Los Angeles |
| [11] PN-B-19701 | Cement. Cement powszechnego użytku. Skład, wymagania i ocena zgodności |
| [12] PN-B-30020 | Wapno |
| [13] PN-B-32250 | Materiały budowlane. Woda do betonów i zapraw |

- [14] PN-C-84038 Wodorotlenek sodowy techniczny
- [15] PN-C-84127 Chlorek wapniowy techniczny
- [16] PN-S-96011 Drogi samochodowe. Stabilizacja gruntów wapnem do celów drogowych
- [17] PN-S-96012 Drogi samochodowe. Podbudowa i ulepszone podłoże z gruntu stabilizowanego cementem
- [18] PN-S-96035 Drogi samochodowe. Popioły lotne
- [19] BN-88/6731-08 Cement. Transport i przechowywanie
- [20] BN-64/8931-01 Drogi samochodowe. Oznaczanie wskaźnika piaskowego
- [21] BN-64/8931-02 Drogi samochodowe. Oznaczanie modułu odkształcenia nawierzchni podatnych i podłoża przez obciążenie płytą
- [22] BN-68/8931-04 Drogi samochodowe. Pomiar równości nawierzchni planografem i łątą
- [23] BN-70/8931-05 Drogi samochodowe. Oznaczanie wskaźnika nośności gruntu jako podłoża nawierzchni podatnych
- [24] BN-73/8931-10 Drogi samochodowe. Oznaczanie wskaźnika aktywności pucolanowej popiołów lotnych z węgla kamiennego
- [25] BN-77/8931-12 Oznaczanie wskaźnika zagęszczenia gruntu
- [26] BN-71/8933-10 Drogi samochodowe. Podbudowa z gruntów stabilizowanych aktywnymi popiołami lotnymi.

10.2. Inne dokumenty

- [1] Instrukcja CZDP 1980 „Badanie wskaźnika aktywności żużla granulowanego”
- [2] Wytuczne MK CZDP „Stabilizacja kruszyw i gruntów żużlem wielkopieczowym granulowanym”, Warszawa 1979
- [3] Katalog typowych konstrukcji nawierzchni podatnych i półsztywnych, IBDiM - 1997.

ST.B.16. PODBUDOWA Z KRUSZYWA ŁAMANEGO STABILIZOWANEGO MECHANICZNIE

1. WSTĘP

1.1. Przedmiot SST

Przedmiotem niniejszej szczegółowej specyfikacji technicznej (SST) są wymagania dotyczące wykonania i odbioru mechanicznie w ramach robót związanych z wykonywaniem podbudowy z kruszywa łamanego stabilizowanego w ramach zadania i odbioru „**Modernizacja budynku wielofunkcyjnego w Rozkochowie**” – **przebudowa z termomodernizacją budynku użyteczności publicznej oraz budynku mieszkalnego wraz z wymianą źródła ciepła na gazowe, budowa instalacji gazowej wraz z robotami remontowymi.**

1.2. Zakres stosowania SST

Ustalenia zawarte w niniejszej specyfikacji dotyczą zasad prowadzenia robót związanych z wykonywaniem podbudowy z kruszywa łamanego stabilizowanego mechanicznie pod planowaną nawierzchnię z kostki brukowej betonowej. Betonowa kostka brukowa stosowana jest do układania nawierzchni:

- nawierzchni komunikacyjnej - chodników
- parkingu dla osób niepełnosprawnych
- uzupełnienia w miejscach wymagających rozbiórki istniejącej nawierzchni do przeprowadzenia ocieplenia ścian fundamentowych

1.3. Zakres robót objętych SST

Ustalenia zawarte w niniejszej specyfikacji dotyczą zasad prowadzenia robót związanych z wykonywaniem podbudowy z kruszywa łamanego stabilizowanego mechanicznie. Ustalenia zawarte są w SST D-04.04.00 „Podbudowa z kruszyw. Wymagania ogólne” pkt

1.4. Określenia podstawowe

1.4.1. Podbudowa z kruszywa łamanego stabilizowanego mechanicznie - jedna lub więcej warstw zagęszczonej mieszanki, która stanowi warstwę nośną nawierzchni.

1.4.2. Pozostałe określenia podstawowe są zgodne z obowiązującymi, odpowiednimi polskimi normami oraz z definicjami podanymi w SST D-04.04.00 „Podbudowa z kruszyw. Wymagania ogólne” pkt 1.4.

1.5. Ogólne wymagania dotyczące robót

Ogólne wymagania dotyczące robót podano w SST D-04.04.00 „Podbudowa z kruszyw. Wymagania ogólne” pkt 1.5.

2. MATERIAŁY

2.1. Ogólne wymagania dotyczące materiałów

Ogólne wymagania dotyczące materiałów, ich pozyskiwania i składowania, podano w SST D-04.04.00 „Podbudowa z kruszyw. Wymagania ogólne” pkt 2.

2.2. Rodzaje materiałów

Materiałem do wykonania podbudowy z kruszyw łamanych stabilizowanych mechanicznie powinno być kruszywo łamane, uzyskane w wyniku skruszenia surowca skalnego lub kamieni narzutowych i otoczków albo ziaren żwiru większych od 8 mm. Kruszywo powinno być jednorodne bez zanieczyszczeń obcych i bez domieszek gliny.

2.3. Wymagania dla materiałów

2.3.1. Uziarnienie kruszywa

Uziarnienie kruszywa powinno być zgodne z wymaganiami podanymi w SST D-04.04.00 „Podbudowa z kruszyw. Wymagania ogólne” pkt 2.3.1.

2.3.2. Właściwości kruszywa

Kruszywo powinno spełniać wymagania określone w SST D-04.04.00 „Podbudowa z kruszyw. Wymagania ogólne” pkt 2.3.2.

3. SPRZĘT

Wymagania dotyczące sprzętu podano w SST D-04.04.00 „Podbudowa z kruszyw. Wymagania ogólne” pkt 3.

4. TRANSPORT

Wymagania dotyczące transportu podano w SST D-04.04.00 „Podbudowa z kruszyw. Wymagania ogólne” pkt. 4.

5. WYKONANIE ROBÓT

Ogólne zasady wykonania robót podano w SST D-04.04.00 „Podbudowa z kruszyw. Wymagania ogólne” pkt 5.

5.2. Przygotowanie podłoża

Przygotowanie podłoża powinno odpowiadać wymaganiom określonym w SST D-04.04.00 „Podbudowa z kruszyw. Wymagania ogólne” pkt 5.2.

5.3. Wytwarzanie mieszanki kruszywa

Mieszankę kruszywa należy wytwarzać zgodnie z ustaleniami podanymi w SST D-04.04.00 „Podbudowa z kruszyw. Wymagania ogólne” pkt 5.3.

5.4. Wbudowywanie i zagęszczanie mieszanki kruszywa

Ustalenia dotyczące rozkładania i zagęszczania mieszanki podano w SST D-04.04.00 „Podbudowa z kruszyw. Wymagania ogólne” pkt 5.4.

5.5. Odcinek próbny.

Zgodnie z warunkami podanymi w SST D-04.04.00 „Podbudowa z kruszyw. Wymagania ogólne” pkt 5.5.

5.6. Utrzymanie podbudowy

Utrzymanie podbudowy powinno odpowiadać wymaganiom określonym w SST D-04.04.00 „Podbudowa z kruszyw. Wymagania ogólne” pkt 5.6.

6. KONTROLA JAKOŚCI ROBÓT

6.1. Ogólne zasady kontroli jakości robót

Ogólne zasady kontroli jakości robót podano w SST D-04.04.00 „Podbudowa z kruszyw. Wymagania ogólne” pkt 6.

6.2. Badania przed przystąpieniem do robót

Przed przystąpieniem do robót Wykonawca powinien wykonać badania kruszyw, zgodnie z ustaleniami SST D-04.04.00 „Podbudowa z kruszyw. Wymagania ogólne” pkt 6.2.

6.3. Badania w czasie robót

Częstotliwość oraz zakres badań i pomiarów kontrolnych w czasie robót podano w SST D-04.04.00 „Podbudowa z kruszyw. Wymagania ogólne” pkt 6.3.

6.4. Wymagania dotyczące cech geometrycznych podbudowy

Częstotliwość oraz zakres pomiarów podano w SST D-04.04.00 „Podbudowa z kruszyw. Wymagania ogólne” pkt 6.4.

6.5. Zasady postępowania z wadliwie wykonanymi odcinkami podbudowy

Zasady postępowania z wadliwie wykonanymi odcinkami podbudowy podano w SST D-04.04.00 „Podbudowa z kruszyw. Wymagania ogólne” pkt 6.5.

7. OBMIAR ROBÓT

7.1. Ogólne zasady obmiaru robót

Ogólne zasady obmiaru robót podano w SST D-04.04.00 „Podbudowa z kruszyw. Wymagania ogólne” pkt 7.

7.2. Jednostka obmiarowa

Jednostką obmiarową jest m² (metr kwadratowy) wykonanej i odebranej podbudowy z kruszywa łamanego stabilizowanego mechanicznie.

8. ODBIÓR ROBÓT

Ogólne zasady odbioru robót podano w SST D-04.04.00 „Podbudowa z kruszyw. Wymagania ogólne” pkt 8.

9. PODSTAWA PŁATNOŚCI

9.1. Ogólne ustalenia dotyczące podstawy płatności

Ogólne ustalenia dotyczące podstawy płatności podano w SST D-04.04.00 „Podbudowa z kruszyw. Wymagania ogólne” pkt 9.

9.2. Cena jednostki obmiarowej

Cena wykonania 1 m² podbudowy obejmuje:

- prace pomiarowe i roboty przygotowawcze,
- oznakowanie robót,
- sprawdzenie i ewentualną naprawę podłoża,
- przygotowanie mieszanki z kruszywa, zgodnie z receptą,
- dostarczenie mieszanki na miejsce wbudowania,
- rozłożenie mieszanki,
- zagęszczenie rozłożonej mieszanki,
- przeprowadzenie pomiarów i badań laboratoryjnych określonych w specyfikacji technicznej,
- utrzymanie podbudowy w czasie robót.

10. PRZEPISY ZWIĄZANE Normy i przepisy związane podano w SST D-04.04.00 „Podbudowa z kruszyw. Wymagania ogólne” pkt 10.

ST.B.17. NAWIERZCHNIA Z KOSTKI BRUKOWEJ BETONOWEJ

1. WSTĘP

1.1. Przedmiot SST

Przedmiotem niniejszej specyfikacji technicznej (ST) są wymagania dotyczące wykonania i odbioru robót związanych z wykonaniem nawierzchni utwardzonych w ramach zadania i odbioru „**Modernizacja budynku wielofunkcyjnego w Rozkochowie**” – przebudowa z termomodernizacją budynku użyteczności publicznej oraz budynku mieszkalnego wraz z wymianą źródła ciepła na gazowe, budowa instalacji gazowej wraz z robotami remontowymi.

1.2. Zakres stosowania SST

Specyfikacja techniczna (SST) stosowana jako dokument przetargowy i kontraktowy przy zleceniu i realizacji robót.

1.3. Zakres robót objętych SST

Ustalenia zawarte w niniejszej specyfikacji dotyczą zasad prowadzenia robót związanych z wykonywaniem nawierzchni z kostki brukowej betonowej. Betonowa kostka brukowa stosowana jest do układania nawierzchni:

- nawierzchni komunikacyjnej - chodników
- parkingu dla osób niepełnosprawnych
- uzupełnienia w miejscach wymagających rozbiórki istniejącej nawierzchni do przeprowadzenia ocieplenia ścian fundamentowych

1.4. Określenia podstawowe

1.4.1. Betonowa kostka brukowa - kształtka wytwarzana z betonu metodą wibroprasowania. Produkowana jest jako kształtka jednowarstwowa lub w dwóch warstwach połączonych ze sobą trwale w fazie produkcji.

1.4.2. Pozostałe określenia podstawowe są zgodne z obowiązującymi, odpowiednimi polskimi normami i z definicjami podanymi w ST B-00.00.00 „Wymagania ogólne” pkt 1.4.

1.5. Ogólne wymagania dotyczące robót

Ogólne wymagania dotyczące robót podano w STO „Wymagania ogólne” pkt 1.5.

2. MATERIAŁY

2.1. Ogólne wymagania dotyczące materiałów

Ogólne wymagania dotyczące materiałów, ich pozyskiwania i składowania, podano w ST B-00.00.00 „Wymagania ogólne” pkt 2.

2.2. Betonowa kostka brukowa – wymagania

2.2.1. Aprobata techniczna

Warunkiem dopuszczenia do stosowania betonowej kostki brukowej w budownictwie drogowym jest posiadanie aprobaty technicznej.

2.2.2. Wygląd zewnętrzny

Struktura wyrobu powinna być zwarta, bez rys, pęknięć, plam i ubytków.

Powierzchnia górna kostek powinna być równa i szorstka, a krawędzie kostek równe i proste, wklęsnięcia nie powinny przekraczać:

- 2 mm, dla kostek o grubości \leq 80 mm,
- 3 mm, dla kostek o grubości > 80 mm.

2.2.3. Kształt, wymiary i kolor kostki brukowej

W kraju produkowane są kostki o dwóch standardowych wymiarach grubości:

- 60 mm, z zastosowaniem do nawierzchni nie przeznaczonych do ruchu samochodowego,

- 80 mm, do nawierzchni dla ruchu samochodowego. Tolerancje wymiarowe wynoszą:
 - na długości ± 3 mm,
 - na szerokości ± 3 mm,
 - na grubości ± 5 mm.

Kolory kostek produkowanych aktualnie w kraju to: szary, ceglany, klinkierowy, grafitowy i brązowy.

2.2.4. Wytrzymałość na ściskanie

Wytrzymałość na ściskanie po 28 dniach (średnio z 6-ciu kostek) nie powinna być mniejsza niż 60 MPa. Dopuszczalna najniższa wytrzymałość pojedynczej kostki nie powinna być mniejsza niż 50 MPa (w ocenie statystycznej z co najmniej 10 kostek).

2.2.5. Nasiąkliwość

Nasiąkliwość kostek betonowych powinna odpowiadać wymaganiom normy PN-B-06250 [2] i wynosić nie więcej niż 5%.

2.2.6. Odporność na działanie mrozu

Odporność na działanie mrozu po 50 cyklach zamrażania i odmrażania próbek jest wystarczająca, jeżeli:

- próbka nie wykazuje pęknięć,
- strata masy nie przekracza 5%,
- obniżenie wytrzymałości na ściskanie w stosunku do wytrzymałości próbek nie zamrażanych nie jest większe niż 20%.

2.2.7. Ścieralność

Ścieralność kostek betonowych określona na tarczy Boehmego wg PN-B-04111 [1] powinna wynosić nie więcej niż 4 mm.

2.3. Materiały do produkcji betonowych kostek brukowych

2.3.1. Cement

Do produkcji kostki brukowej należy stosować cement portlandzki, bez dodatków, klasy nie niższej niż „32,5”. Zaleca się stosowanie cementu o jasnym kolorze. Cement powinien odpowiadać wymaganiom PN-B-19701 [4].

2.3.2. Kruszywo

Należy stosować kruszywa mineralne odpowiadające wymaganiom PN-B-06712 [3]. Uziarnienie kruszywa powinno być ustalone w receptie laboratoryjnej mieszanki betonowej, przy założonych parametrach wymaganych dla produkowanego wyrobu.

2.3.3. Woda

Właściwości i kontrola wody stosowanej do produkcji betonowych kostek brukowych powinny odpowiadać wymaganiom wg PN-B-32250 [5].

2.3.4. Dodatki

Do produkcji kostek brukowych stosuje się dodatki w postaci plastyfikatorów i barwników, zgodnie z receptą laboratoryjną. Plastyfikatory zapewniają gotowym wyrobom większą wytrzymałość, mniejszą nasiąkliwość i większą odporność na niskie temperatury i działanie soli.

Stosowane barwniki powinny zapewnić kostce trwałe zabarwienie. Powinny to być barwniki nieorganiczne.

3. SPRZĘT

3.1. Ogólne wymagania dotyczące sprzętu

Ogólne wymagania dotyczące sprzętu podano w ST B-00.00.00 „Wymagania ogólne” pkt 3.

3.2. Sprzęt do wykonania nawierzchni z kostki brukowej

Małe powierzchnie nawierzchni z kostki brukowej wykonuje się ręcznie. Jeśli powierzchnie są duże, a

kostki brukowe mają jednolity kształt i kolor, można stosować mechaniczne urządzenia układające. Urządzenie składa się z wózka i chwytaka sterowanego hydraulicznie, służącego do przenoszenia z palety warstwy kostek na miejsce ich ułożenia. Urządzenie to, po skończonym układaniu kostek, można wykorzystać do wymiatania piasku w szczeliny zamocowanymi do chwytaka szczotkami. Do zagęszczenia nawierzchni stosuje się wibratory płytowe z osłoną z tworzywa sztucznego. Do wyrównania podsypki z piasku można stosować mechaniczne urządzenie na rolkach, prowadzone liniami na szynie lub krawężnikach.

4. TRANSPORT

4.1. Ogólne wymagania dotyczące transportu

Ogólne wymagania dotyczące transportu podano w ST B-00.00.00 „Wymagania ogólne” pkt 4.

4.2. Transport betonowych kostek brukowych

Uformowane w czasie produkcji kostki betonowe układane są warstwowo na palecie. Po uzyskaniu wytrzymałości betonu min. 0,7 R, kostki przewożone są na stanowisko, gdzie specjalne urządzenie pakuje je w folię i spina taśmą stalową, co gwarantuje transport samochodami w nienaruszonym stanie. Kostki betonowe można również przewozić samochodami na paletach transportowych producenta.

5. WYKONANIE ROBÓT

5.1. Ogólne zasady wykonania robót

Ogólne zasady wykonania robót podano w STB-00.00.00 „Wymagania ogólne” pkt 5.

5.2. Podłoże

Podłoże pod ułożenie nawierzchni z betonowych kostek brukowych może stanowić grunt piaszczysty - rodzimy lub nasypowy o WP ≥ 35 [7]. Jeżeli dokumentacja projektowa nie stanowi inaczej, to nawierzchnię z kostki brukowej przeznaczoną dla ruchu pieszego, rowerowego lub niewielkiego ruchu samochodowego, można wykonywać bezpośrednio na podłożu z gruntu piaszczystego w uprzednio wykonanym korycie. Grunt podłoża powinien być jednolity, przepuszczalny i zabezpieczony przed skutkami przemarzania. Podłoże gruntowe pod nawierzchnię powinno być przygotowane zgodnie z wymogami określonymi w ST D-04.01.01 „Koryto wraz z profilowaniem i zagęszczeniem podłoża”.

5.3. Podbudowa

Rodzaj podbudowy przewidzianej do wykonania pod ułożenie nawierzchni z kostki brukowej powinien być zgodny z dokumentacją projektową. Podbudowę, w zależności od przeznaczenia, obciążenia ruchem i warunków gruntowo-wodnych, może stanowić:

- grunt ulepszony pospółką, odpadami kamiennymi, żużłem wielkopieczowym, spoiwem itp.,
- kruszywo naturalne lub łamane, stabilizowane mechanicznie,
- podbudowa tłuczniowa, żwirowa lub żużlowa, lub inny rodzaj podbudowy określonej w dokumentacji projektowej.

Podbudowa powinna być przygotowana zgodnie z wymaganiami określonymi w specyfikacjach dla odpowiedniego rodzaju podbudowy.

5.4. Obramowanie nawierzchni

Do obramowania nawierzchni z betonowych kostek brukowych można stosować krawężniki uliczne betonowe wg BN- 80/6775-03/04 [6] lub inne typy krawężników, obrzeży zgodne z dokumentacją projektową lub zaakceptowane przez Inspektora nadzoru.

5.5. Podsypka

Na podsypkę należy stosować piasek gruby, odpowiadający wymaganiom PN-B- 06712 [3]. Grubość podsypki po zagęszczeniu powinna zawierać się w granicach od 3 do 5 cm. Podsypka powinna być zwilżona wodą, zagęszczona i wyprofilowana.

5.6. Układanie nawierzchni z betonowych kostek brukowych

Z uwagi na różnorodność kształtów i kolorów produkowanych kostek, możliwe jest ułożenie dowolnego

wzoru - wcześniej ustalonego w dokumentacji projektowej i zaakceptowanego przez Inspektora nadzoru. Kostkę układa się na podsypce lub podłożu piaszczystym w taki sposób, aby szczeliny między kostkami wynosiły od 2 do 3 mm. Kostkę należy układać ok. 1,5 cm wyżej od projektowanej niwelety nawierzchni, gdyż w czasie wibrowania (ubijania) podsypka ulega zagęszczeniu. Po ułożeniu kostki, szczeliny należy wypełnić piaskiem, a następnie zamieść powierzchnię ułożonych kostek przy użyciu szczotek ręcznych lub mechanicznych i przystąpić do ubijania nawierzchni. Do ubijania ułożonej nawierzchni z kostek brukowych stosuje się wibratory płytowe z osłoną z tworzywa sztucznego dla ochrony kostek przed uszkodzeniem i zabrudzeniem. Wibrowanie należy prowadzić od krawędzi powierzchni ubijanej w kierunku środka i jednocześnie w kierunku poprzecznym kształtek. Do zagęszczania nawierzchni z betonowych kostek brukowych nie wolno używać walca. Po ubiciu nawierzchni należy uzupełnić szczeliny piaskiem i zamieść nawierzchnię. Nawierzchnia z wypełnieniem spoin piaskiem nie wymaga pielęgnacji - może być zaraz oddana do ruchu.

6. KONTROLA JAKOŚCI ROBÓT

6.1. Ogólne zasady kontroli jakości robót

Ogólne zasady kontroli jakości robót podano w ST B-00.00.00 „Wymagania ogólne” pkt 6.

6.2. Badania przed przystąpieniem do robót

Przed przystąpieniem do robót, Wykonawca powinien sprawdzić, czy producent kostek brukowych posiada atest wyrobu wg pkt 2.2.1 niniejszej ST. Niezależnie od posiadanego atestu, Wykonawca powinien żądać od producenta wyników bieżących badań wyrobu na ściskanie. Zaleca się, aby do badania wytrzymałości na ściskanie pobierać 6 próbek (kostek) dziennie (przy produkcji dziennej ok. 600 m² powierzchni kostek ułożonych w nawierzchni). Poza tym, przed przystąpieniem do robót Wykonawca sprawdza wyrób w zakresie wymagań podanych w pkt 2.2.2 i 2.2.3 i wyniki badań przedstawia Inżynierowi do akceptacji.

6.3. Badania w czasie robót

6.3.1. Sprawdzenie podłoża i podbudowy

Sprawdzenie podłoża i podbudowy polega na stwierdzeniu ich zgodności z dokumentacją projektową i odpowiednimi ST.

6.3.2. Sprawdzenie podsypki

Sprawdzenie podsypki w zakresie grubości i wymaganych spadków poprzecznych i podłużnych polega na stwierdzeniu zgodności z dokumentacją projektową oraz pkt 5.5 niniejszej ST.

6.3.3. Sprawdzenie wykonania nawierzchni

Sprawdzenie prawidłowości wykonania nawierzchni z betonowych kostek brukowych polega na stwierdzeniu zgodności wykonania z dokumentacją projektową oraz wymaganiami wg pkt 5.6 niniejszej ST:

- pomierzenie szerokości spoin,
- sprawdzenie prawidłowości ubijania (wibrowania),
- sprawdzenie prawidłowości wypełnienia spoin,
- sprawdzenie, czy przyjęty deseń (wzór) i kolor nawierzchni jest zachowany.

6.4. Sprawdzenie cech geometrycznych nawierzchni

6.4.1. Nierówności podłużne

Nierówności podłużne nawierzchni mierzone łatą lub planografem zgodnie z normą BN-68/8931-04 [8] nie powinny przekraczać 0,8 cm.

6.4.2. Spadki poprzeczne

Spadki poprzeczne nawierzchni powinny być zgodne z dokumentacją projektową z tolerancją $\pm 0,5\%$.

6.4.3. Niweleta nawierzchni

Różnice pomiędzy rzędnymi wykonanej nawierzchni i rzędnymi projektowanymi nie powinny przekraczać ± 1 cm.

6.4.4. Szerokość nawierzchni

Szerokość nawierzchni nie może różnić się od szerokości projektowanej o więcej niż ± 5 cm.

6.4.5. Grubość podsypki

Dopuszczalne odchyłki od projektowanej grubości podsypki nie powinny przekraczać $\pm 1,0$ cm.

6.5. Częstotliwość pomiarów

Częstotliwość pomiarów dla cech geometrycznych nawierzchni z kostki brukowej, wymienionych w pkt 6.4 powinna być dostosowana do powierzchni wykonanych robót. Zaleca się, aby pomiary cech geometrycznych wymienionych w pkt 6.4 były przeprowadzone nie rzadziej niż 2 razy na 100 m² nawierzchni i w punktach charakterystycznych dla niwelety lub przekroju poprzecznego oraz wszędzie tam, gdzie poleci Inżynier.

7. OBMIAR ROBÓT

7.1. Ogólne zasady obmiaru robót

Ogólne zasady obmiaru robót podano w ST B-00.00.00 „Wymagania ogólne” pkt 7.

7.2. Jednostka obmiarowa

Jednostką obmiarową jest m² (metr kwadratowy) wykonanej nawierzchni z betonowej kostki brukowej.

8. ODBIÓR ROBÓT

8.1. Ogólne zasady odbioru robót

Ogólne zasady odbioru robót podano w ST B-00.00.00 „Wymagania ogólne” pkt 8. Roboty uznaje się za wykonane zgodnie z dokumentacją projektową, ST i wymaganiami Inspektora nadzoru, jeżeli wszystkie pomiary i badania z zachowaniem tolerancji według pkt 6 dały wyniki pozytywne.

8.2. Odbiór robót zanikających i ulegających zakryciu

Odbiorowi robót zanikających i ulegających zakryciu podlegają:

- przygotowanie podłoża,
- ewentualnie wykonanie podbudowy,
- wykonanie podsypki,
- ewentualnie wykonanie ławy pod krawężniki.

Zasady ich odbioru są określone w B-00.00.00 „Wymagania ogólne”.

9. PODSTAWA PŁATNOŚCI

9.1. Ogólne ustalenia dotyczące podstawy płatności

Ogólne ustalenia dotyczące podstawy płatności podano w ST B-00.00.00 „Wymagania ogólne” pkt 9.

9.2. Cena jednostki obmiarowej

Cena wykonania 1 m² nawierzchni z kostki brukowej betonowej obejmuje:

- prace pomiarowe i roboty przygotowawcze,
- oznakowanie robót,
- przygotowanie podłoża (ewentualnie podbudowy),
- dostarczenie materiałów,
- wykonanie podsypki,
- ułożenie i ubicie kostki,
- wypełnienie spoin,
- przeprowadzenie badań i pomiarów wymaganych w specyfikacji technicznej.

10. PRZEPISY ZWIĄZANE

Normy:

- [1] PN-B-04111 Materiały kamienne. Oznaczenie ścieralności na tarczy Boehmego
- [2] PN-B-06250 Beton zwykły
- [3] PN-B-06712 Kruszywa mineralne do betonu zwykłego
- [4] PN-B-19701 Cement. Cement powszechnego użytku. Skład, wymagania i ocena zgodności
- [5] PN-B-32250 Materiały budowlane. Woda do betonów i zapraw
- [6] BN-80/6775-03/04 Prefabrykaty budowlane z betonu. Elementy nawierzchni dróg, ulic, parkingów i torowisk tramwajowych. Krawężniki i obrzeża
- [7] BN-68/8931-01 Drogi samochodowe. Oznaczenie wskaźnika piaskowego
- [8] BN-68/8931-04 Drogi samochodowe. Pomiar równości nawierzchni planografem i łątą.

INFORMACJA AKTUALIZACYJNA

O WPROWADZENIU DO STOSOWANIA PN-EN 1338:2005

Betonowe kostki brukowe - Wymagania i metody badań

1. PODSTAWA ZMIAN

Decyzją Prezesa Polskiego Komitetu Normalizacyjnego z dnia 8 marca 2005 r. została zatwierdzona norma PN-EN 1338:2005 Betonowe kostki brukowe - Wymagania i metody badań. Norma zawiera postanowienia dotyczące materiałów, właściwości, wymagań i metod badań odnoszących się do betonowych kostek brukowych na spoiwie cementowym i elementów uzupełniających, przeznaczonych dla ruchu kołowego i pieszego.

2. ZMIANY AKTUALIZACYJNE W ST

Wprowadzenie normy PN-EN 1338:2005 modyfikuje dotychczasowe wymagania określone dla betonowej kostki brukowej w ogólnych specyfikacjach technicznych (ST):

- D-05.03.23 Nawierzchnia z kostki brukowej betonowej

- D-05.03.23a Nawierzchnia z betonowej kostki brukowej dla dróg i ulic lokalnych oraz placów i chodników, które wynikały z ustaleń i procedur Instytutu Badawczego Dróg i Mostów, zawartych w wydawanych dotychczas aprobatkach technicznych.

W niniejszej informacji przedstawia się propozycje modyfikacji wymagań w OST, według PN-EN 1338, dotyczące ustaleń dla zewnętrznych nawierzchni, mających kontakt powierzchni z solą odładzającą w warunkach mrozu. (W przypadku innych zastosowań kostki, np. na wewnętrznych nawierzchniach, wymagania OST należy odpowiednio dostosować).

3. NAJWAŻNIEJSZE WYMAGANIA

dotyczące betonowej kostki brukowej, ustalone w PN-EN 1338 do stosowania na zewnętrznych nawierzchniach, mających kontakt z solą odładzającą w warunkach mrozu

3.1. Dopuszczalne odchyłki wymiarów nominalnych deklarowanych przez producenta Dopuszczalne odchyłki

Grubość kostki mm	Długość mm	Szerokość mm	Grubość mm
< 100	± 2	± 2	± 3
± 100	± 3	± 3	± 4
Różnica pomiędzy dwoma pomiarami grubości tej samej kostki powinna być ± 3 mm.			

Odchyłki płaskości i pofalowania

(jeśli maksymalne wymiary kostki przekraczają 300 mm)

Długość pomiarowa mm	Maksymalna wypukłość mm	Maksymalna wklęsłość mm
300	1,5	1,0
400	2,0	1,5

3.2. Właściwości fizyczne i mechaniczne

3.2.1. Odporność na zamrażanie / odmrażanie z udziałem soli odladzających

Klasa	Znakowanie	Ubytek masy po badaniu zamrażania / rozmrażania kg/m ²
3	D	Wartość średnia ≤ 1,0 przy czym Śaden pojedynczy wynik > 1,5

3.2.2. Wytrzymałość na rozciąganie przy rozłupywaniu

Wytrzymałość charakterystyczna na rozciąganie przy rozłupywaniu T nie powinna być mniejsza niż 3,6 MPa. Śaden pojedynczy wynik nie powinien być mniejszy niż 2,9 MPa i nie powinien wykazywać obciążenia niszczącego mniejszego niż 250 N/mm długości rozłupania.

3.2.3. Trwałość (ze względu na wytrzymałość)

Prefabrykowane betonowe kostki brukowe poddawane działaniu normalnych warunków zewnętrznych zachowują zadowalającą trwałość (wytrzymałość) pod warunkiem spełnienia wymagań wytrzymałości na rozciąganie przy rozłupywaniu (pkt 3.2.2) i poddawaniu normalnej konserwacji.

3.2.4. Odporność na ścieranie

Klasa	Oznaczenie	Wymaganie	
		Pomiar wykonany wg zał. G normy (na szerokiej tarczy ściernej)	Pomiar wykonany wg zał. H normy (na tarczy Böhmego)
3	H	≤ 23 mm	≤ 20000 mm ³ /5000 mm ²

3.2.5. Odporność na poślizg/poślizgnięcie

Betonowe kostki brukowe wykazują zadowalającą odporność na poślizg/poślizgnięcie pod warunkiem, że ich górna powierzchnia nie była szlifowana i/lub polerowana w celu uzyskania bardzo gładkiej powierzchni.

Jeżeli wyjątkowo wymagane jest podanie wartości odporności na poślizg/poślizgnięcie, to należy zastosować metodę badania opisaną w załączniku I normy i zadeklarować wartość minimalną odporności na poślizg/poślizgnięcie.

3.2.6. Aspekty wizualne

3.2.3.1. Wygląd

Górna powierzchnia betonowych kostek brukowych oceniana zgodnie z załącznikiem J normy, nie powinna wykazywać wad, takich jak rysy lub odpryski. W przypadku dwuwarstwowych kostek brukowych, ocenianych zgodnie z załącznikiem J normy, nie dopuszcza się występowania rozwarstwienia (rozdzielenia) między warstwami. (Uwaga: Ewentualne wykwyty nie mają szkodliwego wpływu na właściwości użytkowe kostek brukowych i nie są uważane za istotne).

3.2.6.3.2. Tekstura

Jeżeli kostki brukowe produkowane są z powierzchnią o specjalnej teksturze, to taka tekstura powinna być opisana przez producenta. Jeśli nie ma znaczących różnic w teksturze, zgodność elementów ocenianych zgodnie z załącznikiem J normy, powinna być ustalona przez porównanie z próbkami dostarczonymi przez producenta i zatwierdzonymi przez odbiorcę. (Uwaga: Różnice w jednolitości tekstury kostek brukowych, które mogą być spowodowane nieuniknionymi zmianami we właściwościach surowców i przez zmianę warunków twardnienia, nie są uważane za istotne).

3.2.6.3.3. Zabarwienie

W zależności od decyzji producenta, barwiona może być warstwa ścieralna lub cały element. Jeśli nie ma znaczących różnic w zabarwieniu, zgodność elementów ocenianych zgodnie z załącznikiem J normy, powinna być ustalona przez porównanie z próbkami dostarczonymi przez producenta i zatwierdzonymi przez odbiorcę.

(Uwaga: Różnice w jednolitości zabarwienia kostek brukowych, które mogą być spowodowane nieuniknionymi zmianami właściwości surowców lub przez zmianę warunków twardnienia, nie są uważane za istotne).

ST.B.18. KRAWĘŻNIKI BETONOWE

1. WSTĘP

1.1. Przedmiot SST

Przedmiotem niniejszej szczegółowej specyfikacji technicznej (SST) są wymagania dotyczące wykonania i odbioru robót związanych z ustawieniem krawężników betonowych zadania i odbioru „**Modernizacja budynku wielofunkcyjnego w Rozkochowie**” – **przebudowa z termomodernizacją budynku użyteczności publicznej oraz budynku mieszkalnego wraz z wymianą źródła ciepła na gazowe, budowa instalacji gazowej wraz z robotami remontowymi.**

1.2. Zakres stosowania SST

Szczegółowa Specyfikacja Techniczna jest stosowana jako dokument przetargowy i kontraktowy przy zleceniu i realizacji robót wymienionych w punkcie 1.1

1.3. Zakres robót objętych SST

Ustalenia zawarte w niniejszej specyfikacji dotyczą zasad prowadzenia robót związanych z budową utwardzeń z kotki i ustawieniem obwodowo krawężników betonowych na ławie betonowej z oporem.

1.4. Określenia podstawowe

1.4.1. Krawężniki betonowe - prefabrykowane belki betonowe ograniczające chodniki dla pieszych, pasy dzielące, wyspy kierujące oraz nawierzchnie .

1.4.2. Pozostałe określenia podstawowe są zgodne z obowiązującymi, odpowiednimi polskimi normami i z definicjami podanymi w SST D-M-00.00.00 „Wymagania ogólne” pkt 1.4.

1.5. Ogólne wymagania dotyczące robót

Ogólne wymagania dotyczące robót podano w SST D-M-00.00.00 „Wymagania ogólne” pkt 1.5.

2. MATERIAŁY

2.1. Ogólne wymagania dotyczące materiałów

Ogólne wymagania dotyczące materiałów, ich pozyskiwania i składowania, podano w SST D-M-00.00.00 „Wymagania ogólne” pkt 2.

2.2. Stosowane materiały

Materiałami stosowanymi są:

- krawężniki betonowe,
- piasek na podsypkę i do zapraw,
- cement do podsypki i zapraw,
- woda,
- materiały do wykonania ławy pod krawężniki.

2.3. Krawężniki betonowe - klasyfikacja

Klasyfikacja jest zgodna z BN-80/6775-03/01 [14].

2.4. Krawężniki betonowe - wymagania techniczne

2.4.1. Kształt i wymiary

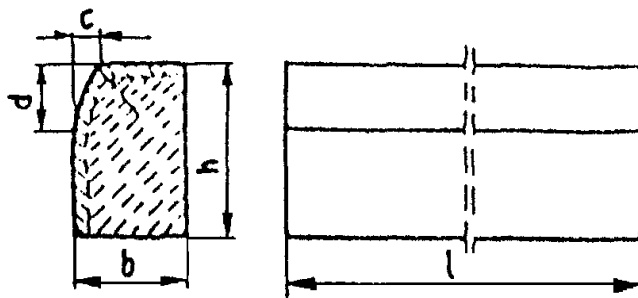
Kształt krawężników betonowych przedstawiono na rysunku 1, a wymiary podano w tablicy 1.

Wymiary krawężników betonowych podano w tablicy 1.

Dopuszczalne odchyłki wymiarów krawężników betonowych podano w tablicy 2.

a) krawężnik rodzaju „a”

Rys. 1. Wymiarowanie krawężników



Tablica 1. Wymiary krawężników betonowych

Typ krawężnik a	Rodzaj krawężnika	Wymiary krawężników, cm					
		l	b	h	c	d	r
U	a	100	20 15	30	min. 3 max. 7	min. 12 max. 15	1,0
U	a	100	15	22	min. 3 max. 7	min. 12 max. 15	1,0

Tablica 2. Dopuszczalne odchyłki wymiarów krawężników betonowych

Rodzaj wymiaru	Dopuszczalna odchyłka, mm	
	Gatunek 1	Gatunek 2
l	± 8	± 12
b, h	± 3	± 3

2.4.2. Dopuszczalne wady i uszkodzenia

Powierzchnie krawężników betonowych powinny być bez rys, pęknięć i ubytków betonu, o fakturze z formy lub zatartej. Krawędzie elementów powinny być równe i proste.

Dopuszczalne wady oraz uszkodzenia powierzchni i krawędzi elementów, zgodnie z BN-80/6775-03/01 [14], nie powinny przekraczać wartości podanych w tablicy 3.

Tablica 3. Dopuszczalne wady i uszkodzenia krawężników betonowych

Rodzaj wad i uszkodzeń		Dopuszczalna wielkość wad i uszkodzeń	
		Gatunek 1	Gatunek 2
Wklęsłość lub wypukłość powierzchni krawężników w mm		2	3
Szczeryby i uszkodzenia krawędzi i naroży	ograniczających powierzchnie górne (ścieralne), mm	niedopuszczalne	
	ograniczających pozostałe powierzchnie:		
	- liczba max	2	2
	- długość, mm, max	20	40
	- głębokość, mm, max	6	10

2.4.3. Składowanie

Krawężniki betonowe mogą być przechowywane na składowiskach otwartych, posegregowane według typów, rodzajów, odmian, gatunków i wielkości. Krawężniki betonowe należy układać z zastosowaniem podkładek i przekładek drewnianych o wymiarach: grubość 2,5 cm, szerokość 5 cm, długość min. 5 cm większa niż szerokość krawężnika.

2.4.4. Beton i jego składniki

2.4.4.1. Beton do produkcji krawężników

Do produkcji krawężników należy stosować beton wg PN-B-06250 [2], klasy B 25 i B 30. W przypadku wykonywania krawężników dwuwarstwowych, górna (licowa) warstwa krawężników powinna być wykonana z betonu klasy B 30.

Beton użyty do produkcji krawężników powinien charakteryzować się:

- nasiąkliwością, poniżej 4%,
- ścieralnością na tarczy Boehmego, dla gatunku 1: 3 mm, dla gatunku 2: 4 mm,
- mrozoodpornością i wodoszczelnością, zgodnie z normą PN-B-06250 [2].

2.4.4.2. Cement

Cement stosowany do betonu powinien być cementem portlandzkim klasy nie niższej niż „32,5” wg PN-B-19701 [10]. Przechowywanie cementu powinno być zgodne z BN-88/6731-08 [12].

2.4.4.3. Kruszywo

Kruszywo powinno odpowiadać wymaganiom PN-B-06712 [5]. Kruszywo należy przechowywać w warunkach zabezpieczających je przed zanieczyszczeniem, zmieszaniem z kruszywami innych asortymentów, gatunków i marek.

2.4.4.4. Woda

Woda powinna być odmiany „1” i odpowiadać wymaganiom PN-B-32250 [11].

2.5. Materiały na podsypkę i do zapraw

Piasek na podsypkę cementowo-piaskową powinien odpowiadać wymaganiom PN-B-06712 [5], a do zaprawy cementowo-piaskowej PN-B-06711 [4]. Cement na podsypkę i do zaprawy cementowo-piaskowej powinien być cementem portlandzkim klasy nie mniejszej niż „32,5”, odpowiadający wymaganiom PN-B-19701 [10]. Woda powinna być odmiany „1” i odpowiadać wymaganiom PN-B-32250 [11].

2.6. Materiały na ławy

Do wykonania ław pod krawężniki należy stosować, dla:

- a) ławy betonowej - beton klasy C 16/20 (B 20), wg PN-B-06250 [2], którego składniki powinny odpowiadać wymaganiom punktu 2.4.4,

2.7. Masa zalewowa

Masa zalewowa, do wypełnienia szczelin dylatacyjnych na gorąco, powinna odpowiadać wymaganiom BN-74/6771-04 [13] lub aprobaty technicznej.

3. SPRZĘT

3.1. Ogólne wymagania dotyczące sprzętu

Ogólne wymagania dotyczące sprzętu podano w SST D-M-00.00.00 „Wymagania ogólne” pkt 3.

3.2. Sprzęt

Roboty wykonuje się ręcznie przy zastosowaniu:

- betoniarek do wytwarzania betonu i zapraw oraz przygotowania podsypki cementowo-piaskowej,
- wibratorów płytowych, ubijaków ręcznych lub mechanicznych.

4. TRANSPORT

4.1. Ogólne wymagania dotyczące transportu

Ogólne wymagania dotyczące transportu podano w SST D-M-00.00.00 „Wymagania ogólne” pkt 4.

4.2. Transport krawężników

Krawężniki betonowe mogą być przewożone dowolnymi środkami transportowymi. Krawężniki betonowe układać należy na środkach transportowych w pozycji pionowej z nachyleniem w kierunku jazdy. Krawężniki powinny być zabezpieczone przed przemieszczeniem się i uszkodzeniami w czasie transportu, a górna warstwa nie powinna wystawać poza ściany środka transportowego więcej niż 1/3 wysokości tej warstwy.

4.3. Transport pozostałych materiałów

Transport cementu powinien się odbywać w warunkach zgodnych z BN-88/6731-08 [12]. Kruszywa można przewozić dowolnym środkiem transportu, w warunkach zabezpieczających je przed zanieczyszczeniem i zmieszaniem z innymi materiałami. Podczas transportu kruszywa powinny być zabezpieczone przed wysypaniem, a kruszywo drobne - przed rozpyleniem. Masę zalewową należy pakować w bębny blaszane lub beczki drewniane. Transport powinien odbywać się w warunkach zabezpieczających przed uszkodzeniem bębnow i beczek.

5. WYKONANIE ROBÓT

5.1. Ogólne zasady wykonania robót

Ogólne zasady wykonania robót podano w SST D-M-00.00.00 „Wymagania ogólne” pkt 5.

5.2. Wykonanie koryta pod łąwy

Koryto pod łąwy należy wykonywać zgodnie z PN-B-06050 [1]. Wymiary wykopu powinny odpowiadać wymiarom łąwy w planie z uwzględnieniem w szerokości dna wykopu ew. konstrukcji szalunku. Wskaźnik zagęszczenia dna wykonanego koryta pod łąwą powinien wynosić co najmniej 0,97 według normalnej metody Proctora.

5.3. Wykonanie łąw

Wykonanie łąw powinno być zgodne z BN-64/8845-02 [16].

5.3.1. Ława betonowa

Ławy betonowe z oporem wykonuje się w szalowaniu. Beton rozścielony w szalowaniu lub bezpośrednio w korycie powinien być wyrównywany warstwami. Betonowanie łąw należy wykonywać zgodnie z wymaganiami PN-B-06251 [3], przy czym należy stosować co 50 m szczeliny dylatacyjne wypełnione bitumiczną masą zalewową.

5.4. Ustawienie krawężników betonowych

5.4.1. Zasady ustawiania krawężników

Światło (odległość górnej powierzchni krawężnika od jezdni) powinno być zgodne z ustaleniami dokumentacji projektowej, a w przypadku braku takich ustaleń powinno wynosić od 10 do 12 cm, a w przypadkach wyjątkowych (np. ze względu na „wyrobienie” ścieku) może być zmniejszone do 6 cm lub zwiększone do 16 cm. Zewnętrzna ściana krawężnika od strony chodnika powinna być po ustawieniu krawężnika obsypana piaskiem, żwirem, tłuczniem lub miejscowym gruntem przepuszczalnym, starannie ubitym. Ustawienie krawężników powinno być zgodne z BN-64/8845-02 [16].

5.4.2. Ustawienie krawężników na ławie betonowej

Ustawianie krawężników na ławie betonowej wykonuje się na podsypce z piasku lub na podsypce cementowo-piaskowej o grubości 3 do 5 cm po zagęszczeniu.

5.4.3. Wypełnianie spoin

Spoiny krawężników nie powinny przekraczać szerokości 1 cm. Spoiny należy wypełnić żwirem, piaskiem lub zaprawą cementowo-piaskową, przygotowaną w stosunku 1:2. Zalewanie spoin krawężników zaprawą cementowo-piaskową stosuje się wyłącznie do krawężników ustawionych na ławie betonowej. Spoiny krawężników przed zalaniem zaprawą należy oczyścić i zmyć wodą. Dla zabezpieczenia przed wpływami temperatury krawężniki ustawione na podsypce cementowo-piaskowej i o spoinach zalanych zaprawą należy zalewać co 50 m bitumiczną masą zalewową nad szczeliną dylatacyjną łąwy.

6. KONTROLA JAKOŚCI ROBÓT

6.1. Ogólne zasady kontroli jakości robót

Ogólne zasady kontroli jakości robót podano w SST D-M-00.00.00 „Wymagania ogólne” pkt 6.

6.2. Badania przed przystąpieniem do robót

6.2.1. Badania krawężników

Zakłada się wykonanie pełnego zakresu robót przewidzianego w dokumentacji technicznej zadania z krawężników uzyskanych z rozbiórki istniejącego krawężnika .

Przed przystąpieniem do robót Wykonawca powinien wykonać badania materiałów przeznaczonych do ustawienia krawężników betonowych i przedstawić wyniki tych badań Inżynierowi do akceptacji. Sprawdzenie wyglądu zewnętrznego należy przeprowadzić na podstawie oględzin elementu przez pomiar i policzenie uszkodzeń występujących na powierzchniach i krawędziach elementu zgodnie z wymaganiami tablicy 3. Pomiar długości i głębokości uszkodzeń należy wykonać za pomocą przymiaru stalowego lub suwmiarki z dokładnością do 1 mm, zgodnie z ustaleniami PN-B-10021 [6]. Sprawdzenie kształtu i wymiarów elementów należy przeprowadzić z dokładnością do 1 mm przy użyciu suwmiarki oraz przymiaru stalowego lub taśmy zgodnie z wymaganiami tablicy 1 i 2. Sprawdzenie kątów prostych w narożach elementów wykonuje się przez przyłożenie kątownika do badanego naroża i zmierzenia odchyłek z dokładnością do 1 mm.

W związku z założeniem projektowym pełnego wykorzystania materiału z rozbiórki, zakup nowych krawężników betonowych wymaga zatwierdzenia przez Inwestora wniosku Wykonawcy , akceptowanego przez Inżyniera.

6.2.2. Badania pozostałych materiałów

Badania pozostałych materiałów stosowanych przy ustawianiu krawężników betonowych powinny obejmować wszystkie właściwości, określone w normach podanych dla odpowiednich materiałów w pkt 2.

6.3. Badania w czasie robót

6.3.1. Sprawdzenie koryta pod ławę

Należy sprawdzać wymiary koryta oraz zagęszczenie podłoża na dnie wykopu. Tolerancja dla szerokości wykopu wynosi ± 2 cm. Zagęszczenie podłoża powinno być zgodne z pkt 5.2.

6.3.2. Sprawdzenie ław

Przy wykonywaniu ław badaniu podlegają:

- a) Zgodność profilu podłużnego górnej powierzchni ław z dokumentacją projektową.
Profil podłużny górnej powierzchni ławy powinien być zgodny z projektowaną niweletą. Dopuszczalne odchylenia mogą wynosić ± 1 cm na każde 100 m ławy.
- b) Wymiary ław.
Wymiary ław należy sprawdzić w dwóch dowolnie wybranych punktach na każde 100 m ławy. Tolerancje wymiarów wynoszą:
 - dla wysokości $\pm 10\%$ wysokości projektowanej,
 - dla szerokości $\pm 10\%$ szerokości projektowanej.
- c) Równość górnej powierzchni ław.
Równość górnej powierzchni ławy sprawdza się przez przyłożenie w dwóch punktach, na każde 100 m ławy, trzymetrowej łaty.
Prześwit pomiędzy górną powierzchnią ławy i przyłożoną łatą nie może przekraczać 1 cm.
- d) Zagęszczenie ław.
Zagęszczenie ław bada się w dwóch przekrojach na każde 100 m.
- e) Odchylenie linii ław od projektowanego kierunku.
Dopuszczalne odchylenie linii ław od projektowanego kierunku nie może przekraczać ± 2 cm na każde 100 m wykonanej ławy.

6.3.3. Sprawdzenie ustawienia krawężników

Przy ustawianiu krawężników należy sprawdzać:

- a) dopuszczalne odchylenia linii krawężników w poziomie od linii projektowanej, które wynosi ± 1 cm na każde 100 m ustawionego krawężnika,
- b) dopuszczalne odchylenie niwelety górnej płaszczyzny krawężnika od niwelety projektowanej, które wynosi ± 1 cm na każde 100 m ustawionego krawężnika,
- c) równość górnej powierzchni krawężników, sprawdzane przez przyłożenie w dwóch punktach na każde 100 m krawężnika, trzymetrowej łaty, przy czym prześwit pomiędzy górną powierzchnią krawężnika i przyłożoną łatą nie może przekraczać 1 cm,
- d) dokładność wypełnienia spoin bada się co 10 metrów. Spoiny muszą być wypełnione całkowicie na pełną głębokość.

7. OBMIAR ROBÓT

7.1. Ogólne zasady obmiaru robót

Ogólne zasady obmiaru robót podano w SST D-M-00.00.00 „Wymagania ogólne” pkt 7.

7.2. Jednostka obmiarowa

Jednostką obmiarową jest m (metr) ustawionego krawężnika betonowego.

8. ODBIÓR ROBÓT

8.1. Ogólne zasady odbioru robót

Ogólne zasady odbioru robót podano w SST D-M-00.00.00 „Wymagania ogólne” pkt 8. Roboty uznaje się za wykonane zgodnie z dokumentacją projektową, SST i wymaganiami Inżyniera, jeżeli wszystkie pomiary i badania z zachowaniem tolerancji wg pkt 6 dały wyniki pozytywne.

8.2. Odbiór robót zanikających i ulegających zakryciu

Odbiorowi robót zanikających i ulegających zakryciu podlegają:

- wykonanie koryta pod ławę,
- wykonanie ławy,
- wykonanie podsypki.

– 9. PODSTAWA PŁATNOŚCI

9.1. Ogólne ustalenia dotyczące podstawy płatności

Ogólne ustalenia dotyczące podstawy płatności podano w SST D-M-00.00.00 „Wymagania ogólne” pkt 9.

9.2. Cena jednostki obmiarowej

Cena wykonania 1 m krawężnika betonowego obejmuje:

- prace pomiarowe i roboty przygotowawcze,
- dostarczenie materiałów na miejsce wbudowania,
- wykonanie koryta pod ławę:
- wykonanie szalunku,
- wykonanie ławy betonowej z oporem
- wykonanie podsypki,
- ustawienie krawężników na podsypce cementowo-piaskowej,
- wypełnienie spoin krawężników zaprawą,
- ew. zalanie spoin masą zalewową,
- zasypanie zewnętrznej ściany krawężnika gruntem i ubicie,
- przeprowadzenie badań i pomiarów wymaganych w specyfikacji technicznej.

10. PRZEPISY ZWIĄZANE

10.1. Normy

- | | |
|----------------|-------------------------|
| [1] PN-B-06050 | Roboty ziemne budowlane |
| [2] PN-B-06250 | Beton zwykły |

- [3] PN-B-06251 Roboty betonowe i żelbetowe
- [4] PN-B-06711 Kruszywo mineralne. Piasek do betonów i zapraw
- [5] PN-B-06712 Kruszywa mineralne do betonu zwykłego
- [6] PN-B-10021 Prefabrykaty budowlane z betonu. Metody pomiaru cech geometrycznych
- [7] PN-B-11111 Kruszywa mineralne. Kruszywa naturalne do nawierzchni drogowych. Żwir i mieszanka
- [8] PN-B-11112 Kruszywa mineralne. Kruszywo łamane do nawierzchni drogowych
- [9] PN-B-11113 Kruszywa mineralne. Kruszywa naturalne do nawierzchni drogowych. Piasek
- [10] PN-B-19701 Cement. Cement powszechnego użytku. Skład, wymagania i ocena zgodności
- [11] PN-B32250 Materiały budowlane. Woda do betonów i zapraw
- [12] BN-88/6731-08 Cement. Transport i przechowywanie
- [13] BN-74/6771-04 Drogi samochodowe. Masa zalewowa
- [14] BN-80/6775-03/01 Prefabrykaty budowlane z betonu. Elementy nawierzchni dróg, ulic, parkingów i torowisk tramwajowych. Wspólne wymagania i badania
- [15] BN-80/6775-03/04 Prefabrykaty budowlane z betonu. Elementy nawierzchni dróg, ulic, parkingów i torowisk tramwajowych. Krawężniki i obrzeża chodnikowe
- [16] BN-64/8845-02 Krawężniki uliczne. Warunki techniczne ustawiania i odbioru

10.2. Inne dokumenty

Katalog powtarzalnych elementów drogowych (KPED), Transprojekt - Warszawa, 1979 i 1982 r.

-

ST.B.19. OBRZEŻA BETONOWE

1.WSTĘP

1.1.Przedmiot SST

Przedmiotem niniejszej Szczegółowej Specyfikacji Technicznej są wymagania dotyczące wykonania i odbioru robót związanych z ustawieniem obrzeży betonowych chodników w ramach zadania i odbioru „**Modernizacja budynku wielofunkcyjnego w Rozkochowie**” – **przebudowa z termomodernizacją budynku użyteczności publicznej oraz budynku mieszkalnego wraz z wymianą źródła ciepła na gazowe, budowa instalacji gazowej wraz z robotami remontowymi.**

1.2.Zakres stosowania SST

Szczegółowa Specyfikacja Techniczna stosowana jest jako dokument przetargowy i kontraktowy przy zleceniu i realizacji robót wymienionych w punkcie 1.1.

1.3. Zakres robót objętych SST.

Ustalenia zawarte w niniejszej specyfikacji dotyczą prowadzenia robót związanych z wykonaniem nawierzchni utwardzonych oraz obejmują ustawienie obrzeży betonowych 8 x 30 cm na ławie oporowej.

1.4. Określenia podstawowe

1.4.1. Obrzeża betonowe są to betonowe elementy prefabrykowane oddzielające chodnik od pobocza lub pasa gruntowego.

1.4.2. Pozostałe określenia podane w niniejszej SST są zgodne z obowiązującymi odpowiednimi normami oraz SST D-M.00.00.00. „Wymagania ogólne”.

1.5.Ogólne wymagania dotyczące robót

Wykonawca jest odpowiedzialny za jakość wykonanych robót oraz za zgodność z Dokumentacją Projektową, SST i poleceniami Inżyniera.

Ogólne wymagania dotyczące robót podano w SST D-M.00.00.00. „Wymagania ogólne”.

2. MATERIAŁY

Materiałami stosowanymi przy wykonaniu robót związanych z ustawieniem obrzeży betonowych według zasad niniejszej SST są:

2.1. Obrzeża betonowe

2.1.1. Zakłada się pełne wykorzystanie materiałów uzyskanych z rozbiórki, ujętych w SST 01.02.04.

2.1.2. Nowe obrzeża betonowe 8x30x100 cm powinny odpowiadać wymaganiom BN-80/6775-03/04 „Prefabrykaty budowlane z betonu. Elementy nawierzchni dróg, ulic, parkingów i torowisk tramwajowych. Krawężniki i obrzeża chodnikowe”.

2.2. Piasek na podsypkę cementowo-piaskową – powinien odpowiadać wymaganiom PN-79/B-06711 „Kruszywa naturalne. Piasek do zapraw budowlanych”. Zaprawa cementowo-piaskowa do wypełnienia spoin między obrzeżami.

1. SPRZĘT

2.1. Roboty związane z wbudowaniem obrzeży betonowych wykonane będą ręcznie.

2.2. Betoniarka – wykonanie zaprawy cementowo-piaskowej.

3.TRANSPORT

3.1. Obrzeża betonowe – transport i składowanie na miejscu wbudowania zgodnie z BN-80/6775-03 arkusz 1 „Prefabrykaty budowlane z betonu. Elementy nawierzchni dróg, ulic, parkingów i torowisk tramwajowych. Wspólne wymagania i badania:.

3.2. Piasek na podsypkę cementowo-piaskową pod obrzeża betonowe i do zaprawy cementowo-piaskowej transportowany może być dowolnymi środkami transportu samowładowczego.

3.3. Cement transportowany będzie środkami transportu przewidzianymi do przewożenia tego typu materiałów.

4. WYKONANIE ROBÓT

4.1. Ogólne warunki wykonania robót

Ogólne warunki wykonania robót podana w SST D-M.00.00.00. „Wymagania ogólne”.

4.2. Zakres wykonywanych robót

4.2..1. Zakup i transport materiałów przewidzianych do wykonania robót w punkcie 2 niniejszej SST.

Miejsca pozyskania niezbędnych materiałów muszą uzyskać akceptację Inżyniera.

Transport materiałów na miejsce wbudowania opisano w punkcie 4 niniejszej SST.

4.2.2. Wyznaczenie geodezyjne odcinków osadzenia obrzeży betonowych

Wykonawca dla własnych potrzeb może wyznaczyć i za stabilizować dodatkowe punkty sytuacyjno-wysokościowe niezbędne mu do wykonania robót.

4.2.4. Wykonanie koryta gruntowego (wykopu) pod obrzeża betonowe.

Powyższe roboty będą wykonane ręcznie.

Dopuszczalne odchylenia w głębokości wykonanego koryta wynoszą +/-1 cm.. Dopuszczalne odchylenie od projektowanej niwelety obrzeża nie powinny przekraczać 0,5%.

5.2.5. Osadzenie obrzeża na ławie oporowej.

Roboty te należy wykonać jak w przypadku osadzenia krawężników na ławie oporowej opisanej w rozdziale 8. „Krawężniki betonowe”.

5.2.6. Wykonanie podsypki cementowo-piaskowej i osadzenie obrzeża betonowego – alternatywnie.

Podsypka cementowo-piaskowa pod obrzeża wykonana będzie ręcznie. Wykonanie podsypki polega na rozścieleniu w korycie gruntowym warstwy grubości 3 cm. Wbudowane obrzeża należy obsypać gruntem od strony przeciwnej niż wykonywany chodnik.

5.2.7. Wypełnienie spoin między obrzeżami zaprawą cementowo-piaskową

Roboty te należy wykonać jak w SST D.08.01.01 „Krawężniki betonowe” punkt 5.2.8.

5. KONTROLA JAKOŚCI ROBÓT

Ogólne zasady kontroli jakości robót podana w SST D-M.00.00.00. „Wymagania ogólne”.

5.1. Kontrola jakości materiałów

Obrzeża betonowe powinny pod względem jakości odpowiadać wymaganiom BN-80/6775-03 „Prefabrykaty budowlane z betonu. Elementy nawierzchni dróg, ulic, parkingów i torowisk tramwajowych. Krawężniki i obrzeża chodnikowe”. Wykonawca dostarczy do badań laboratoryjnych 1 sztukę obrzeża do badania.

5.6. Kontrola w trakcie robót

- sprawdzenie geometrii wytyczonej linii wykonania obrzeża,
- sprawdzenie prawidłowości wykonania wykopu pod obrzeże betonowe,
- kontrola prawidłowości wykonania podsypki cementowo-piaskowej,
- kontrola ustawienia obrzeży betonowych – sprawdza się profil podłużny (dopuszczalne odchylenie □ 1 cm) - oraz linię obrzeży (dopuszczalne odchylenie od projektowanego kierunku □ 1 cm)

6. OBMIAR I ODBIÓR ROBÓT

Jednostką obmiarową jest metr ustawionego obrzeża betonowego na podstawie Dokumentacji Projektowej i pomiaru w terenie. Ogólne zasady obmiaru podano w SST D-M.00.00.00. „Wymagania

ogólne”.

7. ODBIÓR ROBÓT

Ogólne zasady odbioru robót podano w SST D-M.00.00.00. „Wymagania ogólne”.

8. PODSTAWA PŁATNOŚCI

8.1. Ogólne warunki płatności

Ogólne wymagania dotyczące płatności podana w SST D-M.00.00.00. „Wymagania ogólne”.

8.2. Szczegółowe warunki płatności

Płatność za metr ustawionego obrzeża zgodnie z Dokumentacją Projektową, obmiarem robót, oceną jakości użytych materiałów oraz jakością wykonania robót na podstawie wyników pomiarów i badań. Cena wykonania robót obejmuje:

- transport i składowanie materiałów przewidzianych do wykonania robót w punkcie 2 SST,
- wyznaczenie odcinków wykonywanego obrzeża,
- wykonanie koryta gruntowego pod obrzeże chodnikowe ,
- wykonanie podsypki cementowo-piaskowej pod obrzeża,
- ustawienie obrzeży betonowych jako obramowania chodników,
- wypełnienie spoin między obrzeżami,
- zasypanie i zagęszczenie gruntu przy ustawionych obrzeżach betonowych od strony zewnętrznej,
- uporządkowanie miejsca prowadzonych robót.

9. PRZEPISY ZWIĄZANE

[1] Katalogu Szczegółów Drogowych Ulic, Placów i Parkingów Miejskich – Centrum Techniki Budownictwa Komunalnego.

[2] BN-80/6775-03 – Prefabrykaty budowlane z betonu. Elementy nawierzchni dróg, ulic, parkingów i torowisk tramwajowych. Wspólne wymagania i badania.

[3] BN-80/8775-03 – Prefabrykaty budowlane z betonu. Elementy nawierzchni dróg, ulic, parkingów i torowisk tramwajowych. Krawężniki i obrzeża.

[4] PN-79/B-06711 – Kruszywa naturalne. Piasek do zapraw budowlanych.

[5] PN-88/B-30000 – Cement portlandzki.

[6] BN-77/8931-12 – Drogi samochodowe. Oznaczanie wskaźnika zagęszczenia gruntu.

ST.B.20. OCZYSZCZENIE URZĄDZEŃ ODWADNIAJĄCYCH

1.WSTĘP

1.1.Przedmiot SST

Przedmiotem niniejszej Szczegółowej Specyfikacji Technicznej są wymagania dotyczące wykonania i odbioru robót związanych z oczyszczaniem urządzeń odwadniających w ramach zadania i odbioru „Modernizacja budynku wielofunkcyjnego w Rozkochowie” – przebudowa z termomodernizacją budynku użyteczności publicznej oraz budynku mieszkalnego wraz z wymianą źródła ciepła na gazowe, budowa instalacji gazowej wraz z robotami remontowymi.

1.2.Zakres stosowania SST

Szczegółowa Specyfikacja Techniczna stosowana jest jako dokument przetargowy i kontraktowy przy zlecaniu i realizacji robót wymienionych w punkcie 1.1.

2.Oczyszczenie ścieków przy krawężnikowych można wykonać:

- a) ręcznie, przy użyciu drobnego sprzętu, jak: grace stalowe, łopaty, szczotki, miotły, urządzenia do odspojenia stwardniałych zanieczyszczeń,
 - b) mechanicznie, za pomocą szczotek rotacyjnych, zmywarko-zamiatarek itp. z ręcznym odspojeniem stwardniałych zanieczyszczeń i polewaniem wodą przy stosowaniu szczotek pracujących „na sucho”.
- 57 Ze ścieków, oprócz zanieczyszczeń luźnych, Wykonawca powinien usunąć wszelkie inne zanieczyszczenia, jak np. wyrastającą trawę, chwasty, pył itp. Usunięte zanieczyszczenia należy załadować na dowolne środki transportowe i wywieźć na składowisko

2.1.Oczyszczenie kratki wpustowych i studzienek.

Wykonawca oczyści kratki wpustowe z wszelkich zanieczyszczeń ręcznie, przy użyciu tzw. sztyc i dłut, a po oczyszczeniu i zdjęciu kratki dokona oczyszczenia studzienek ściekowych aż do spodu osadników. Studzienki ściekowe mogą być oczyszczane ręcznie przy użyciu łopat i szufli do wyciągania osadu z osadników wpustów ulicznych lub przy użyciu samochodów specjalnych próżniowo-ssących, przystosowanych do czyszczenia kanalizacji, względnie przez oczyszczanie strumieniem wody pod ciśnieniem przy równoczesnym przemywaniu kolektorów kanalizacyjnych i przykanalików, którymi nagromadzone osady zostaną przeniesione poprzez kanały. Studzienki rewizyjne zaleca się czyścić łącznie z kolektorami kanalizacyjnymi, metodami podanymi w pktcie 1.5, z ew. ręcznym odspojeniem stwardniałych zanieczyszczeń.

3.TRANSPORT

Wydobyte zanieczyszczenia należy ładować do:

- a) dowolnych środków transportu, jeśli zanieczyszczenia nie wydzielają nieprzyjemnych zapachów,
- b) pojemników z hermetycznym wiekiem albo do samochodów z przykrywaną skrzynią, jeśli nieczystości po długim okresie zalegania są gnijące lub cuchnące, i wywieźć je na składowisko odpadów.

4.KONTROLA JAKOŚCI ROBÓT

Ogólne zasady kontroli jakości robót podana w SST D-M.00.00.00. „Wymagania ogólne”.

5.OBMIAR I ODBIÓR ROBÓT

Jednostką obmiarową jest metr ustawionego obrzeża betonowego na podstawie Dokumentacji Projektowej i pomiaru w terenie. Ogólne zasady obmiaru podano w SST D-M.00.00.00. „Wymagania ogólne”.

6.ODBIÓR ROBÓT

Ogólne zasady odbioru robót podano w SST D-M.00.00.00. „Wymagania ogólne”.

Jednostką obmiarową oczyszczenia poszczególnych urządzeń odwadniających jest dla oczyszczenia:

- a) ścieków przykrawężnikowych -m (metr),
- b) kratki wpustowych, studzienek rewizyjnych i ściekowych -szt. (sztuka) oczyszczonej kratki i studzienki, c) kolektorów kanalizacyjnych i przykanalików -m (metr),

- d) przepustów -m (metr),
- e) studni chłonnych -szt. (sztuka),
- f) wylotów sączków -szt. (sztuka),
- g) zbiornika odparowującego -m2 (metr kwadratowy).

7.PODSTAWA PŁATNOŚCI

7.1.Ogólne warunki płatności

Ogólne wymagania dotyczące płatności podana w SST D-M.00.00.00. „Wymagania ogólne”.

7.2.Cena jednostki obmiarowej

Cena jednostki obmiarowej (1 m, 1 szt.) obejmuje:

- oznakowanie robót,
- dostawę i pracę sprzętu do robót,
- oczyszczenie odpowiedniego urządzenia odwadniającego,
- zebranie i wywóz zanieczyszczeń,
- odtransportowanie sprzętu z placu budowy,
- kontrolę i pomiary.

8.PRZEPISY ZWIĄZANE

ST.B.21. MONTAŻ URZĄDZEŃ

1. WSTĘP

1.1. Przedmiot SST

Przedmiotem niniejszej Szczegółowej Specyfikacji Technicznej są wymagania dotyczące wykonania i odbioru robót związanych z wyposażeniem budynku w urządzenia w ramach zadania i odbioru „Modernizacja budynku wielofunkcyjnego w Rozkochowie” – przebudowa z termomodernizacją budynku użyteczności publicznej oraz budynku mieszkalnego wraz z wymianą źródła ciepła na gazowe, budowa instalacji gazowej wraz z robotami remontowymi.

1.2. Zakres stosowania SST

Szczegółowa Specyfikacja Techniczna stosowana jest jako dokument przetargowy i kontraktowy przy zleceniu i realizacji robót wymienionych w punkcie 1.1.

1.2. Zakres robót objętych ST

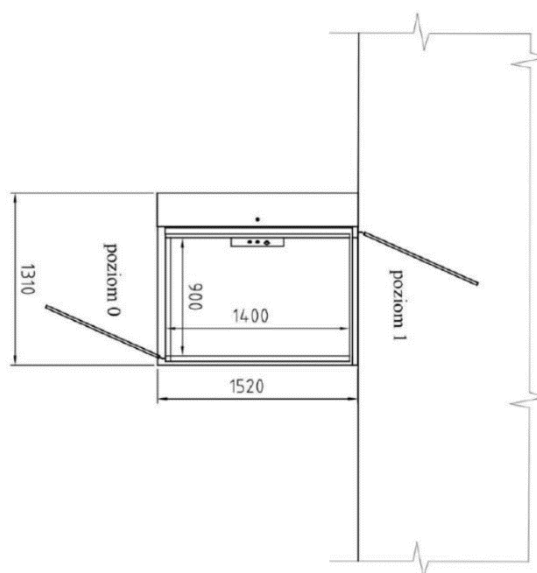
Zakres obejmuje montaż podnośnika pionowego przy wejściu do budynku oraz wyposażenie w schodofaz gąsielnicowy.

2. Materiały

2.1. Urządzenie podnośnika pionowego o małej wysokości podnoszenia

Zapewnić urządzenie nadające się do montażu na zewnątrz budynku, zasilane jednofazowo 230V, urządzenie wykonane w ocynku lub ze stali nierdzewnej. Usytuowanie drzwi wjazdowych i zjazdowych na przelot (naprzeciwko siebie) wg. dokumentacji technicznej. Zapewnić urządzenie spełniające wymagania Dyrektywy Maszynowej 2006/42/WE. Platforma o wymiarach 900x1400. Podnośnik zatwierdzony w gruncie na własnym fundamencie – płyta o wymiarze 30 cm większa od wymiarów podstawy urządzenia. Maksymalne obciążenie wynikające z podnoszonego ładunku ok. 4000N.

Rys. rzut platformy



2.1. Urządzenie schodofazu gąsielnicowego

Urządzenie schodofazu służy do transportowania osób niepełnosprawnych po schodach dzięki pomocy osób trzecich. Obiekty wyposażać w urządzenie mobilne nadające się do stosowania wewnątrz i na zewnątrz budynku, urządzenie umożliwiające podpięcie do niego podstawowego wózka inwalidzkiego. Urządzenie zasilane akumulatorowo.

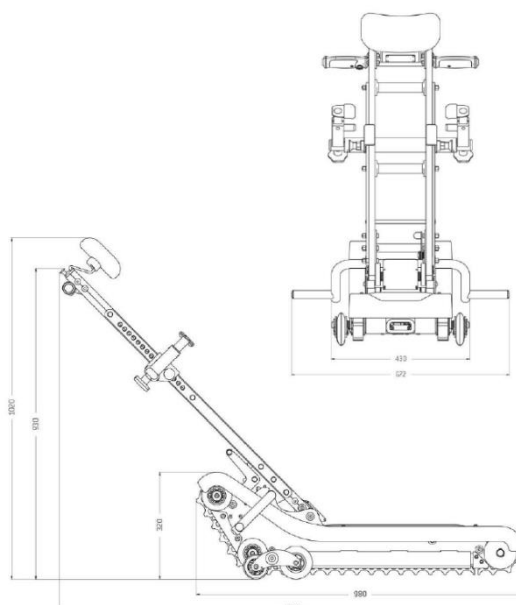
Maksymalne obciążenie z wózkiem – 160kg

Minimalna szerokość wózka 420mm

Maksymalne nachylenie schodów – 35st.

Zasięg – min. do 1000 stopni

gąsielnicowego



Rys. rysunek podnośnika

3.TRANSPORT

Do transportu urządzeń stosować dowolne środki transportu o parametrach zapewniających właściwy gabaryt, ciężar oraz właściwe jego zabezpieczenie przed uszkodzeniami.

4.KONTROLA JAKOŚCI ROBÓT

Ogólne zasady kontroli jakości robót podana w SST D-M.00.00.00. „Wymagania ogólne”.

5.OBMIAR I ODBIÓR ROBÓT

Jednostką obmiarową jest ilość (sztuka / kpl) obejmujące urządzenie oraz akcesoria do jego użytkowania i obsługi. Ogólne zasady obmiaru podano w SST D-M.00.00.00. „Wymagania ogólne”.

6.ODBIÓR ROBÓT

Ogólne zasady odbioru robót podano w SST D-M.00.00.00. „Wymagania ogólne”.

7.PODSTAWA PŁATNOŚCI

7.1.Ogólne warunki płatności

Ogólne wymagania dotyczące płatności podana w SST D-M.00.00.00. „Wymagania ogólne”.

7.2.Cena jednostki obmiarowej

Cena jednostki obmiarowej (1 szt.) obejmuje:

- dostawę urządzenia
- montaż urządzenia

8.PRZEPISY ZWIĄZANE

- karty techniczne urządzeń
- deklaracje właściwości użytkowych urządzeń
- instrukcje montażu
- wytyczne producenta