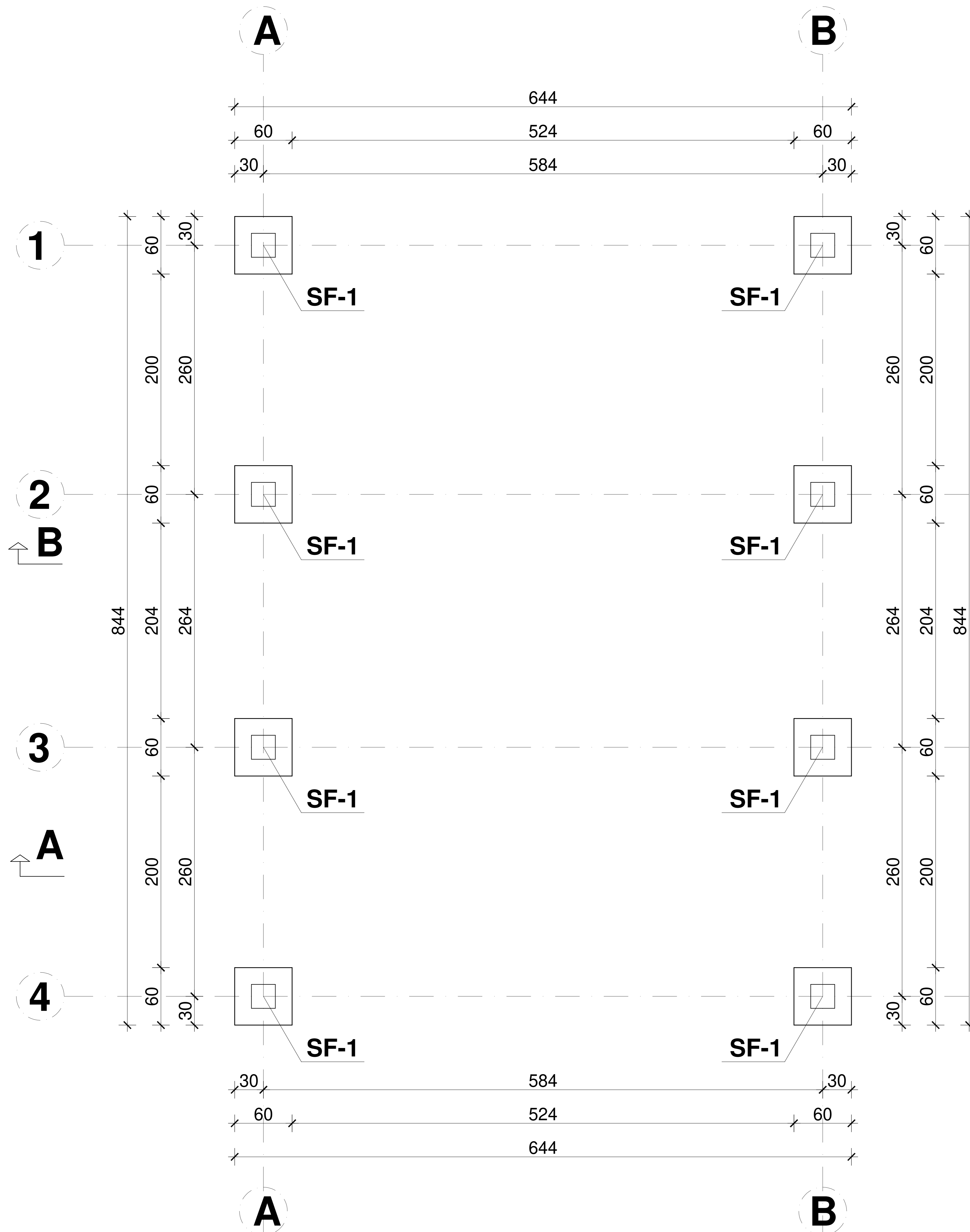


RZUT FUNDAMENTÓW

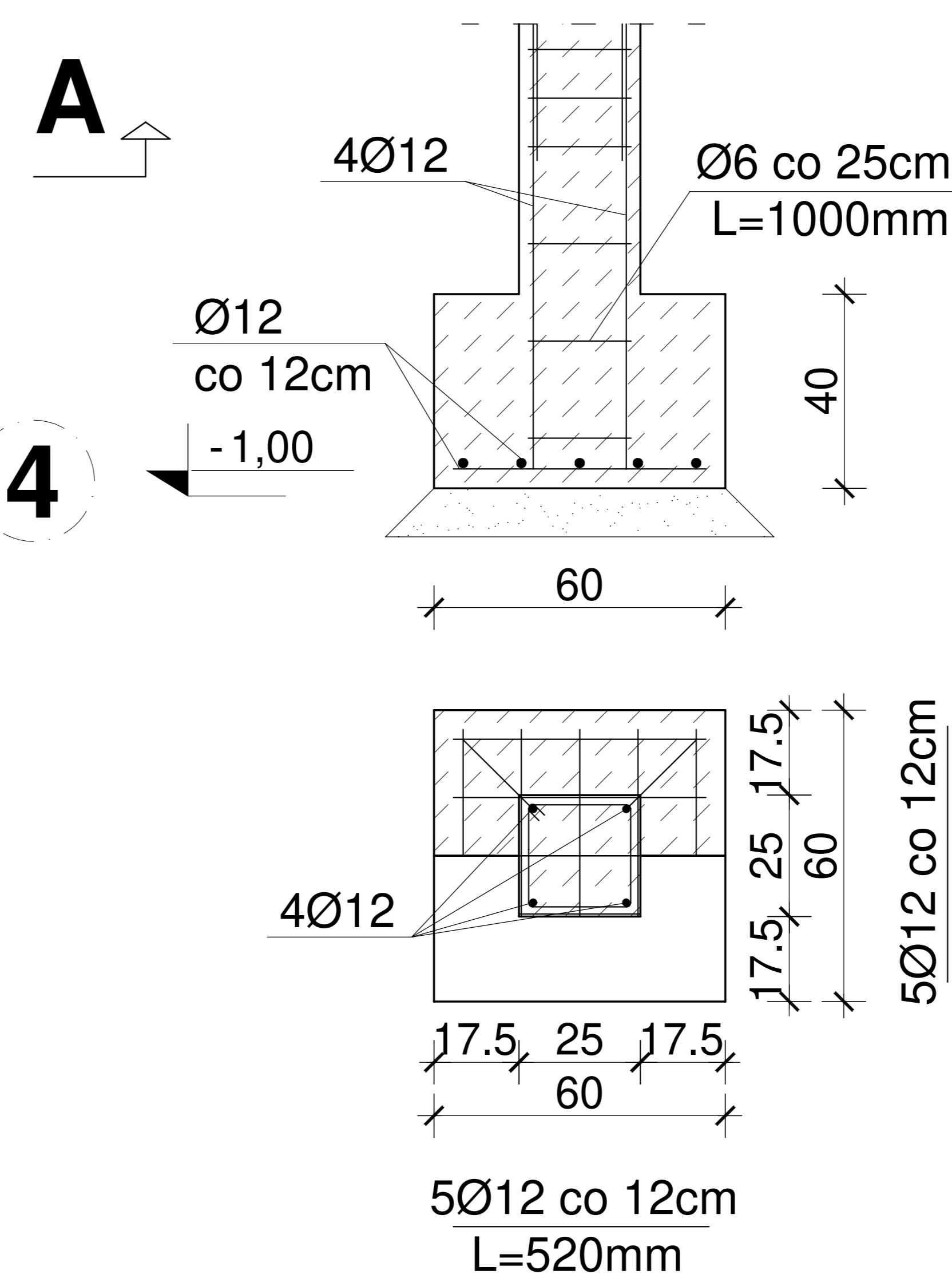
skala 1:50

UWAGI

- WSZYSTKIE WYMIARY I RZĘDNE NALEŻY SPRAWDZIĆ NA BUDOWIE, A W PRZYPADKU WYSTĄPIENIA RÓŻNIC, PROJEKTOWANY UKŁAD NALEŻY DOSTOSOWAĆ DO STANU ISTNIEJĄCEGO PRZY KONSULTACJI Z GŁÓWNYM PROJEKTANTEM, ZACHOWUJĄC ZASADY ZAWARTE W PROJEKCIE
- NALEŻY PRZEWIDZIEĆ DYLATACJE TECHNICZNE I TECHNOLOGICZNE DLA ELEMENTÓW FUNDAMENTÓW, POSADZEK, OKŁADZIN, IZOLACJI, SUFITÓW PODWIESZANYCH ZGODNIE Z WYTYCZNYMI DOSTAWCÓW ROZWIĄZAŃ SYSTEMOWYCH I SZTUKĄ BUDOWLANĄ
- OTULINA ZBROJENIA FUNDAMENTÓW - 40 mm
- JEŻELI W POZIOMIE POSADOWIENIA FUNDAMENTÓW WYSTĄPIĄ GRUNTY NIENOŚNE, NALEŻY JE WYBRAĆ, A POWSTAŁĄ PUSTKĘ UZUPEŁNIĆ CHUDYM BETONEM DO SPODU FUNDAMENTU LUB ZAGĘSZCZANĄ WARSTWAMI PODSYPKĄ PIASKOWO-ŻWIROWĄ DO STOPNIA ZAGĘSZCZENIA $Id=0.7$
- PRĘTY PODŁUŻNE W ŁAWACH WYKONAĆ JAKO CIĄGŁE ŁĄCZENIE WYKONAĆ NA ZAKŁAD O DŁUGOŚCI min. $l=60cm$
- IZOLACJA PRZECIWWILGOCIOWA 2 x TYTAN PROFESSIONAL ABIZOL R+P
- W PASIE IZOLACJI CIEPLNEJ STYROPIAN NIE MOŻE MIEĆ STYKU Z ABIZOLEM
- BETON PODKŁADOWY C8/10 (B10)
- BETON C16/20 (B20)
- STAL ZBROJENIA GŁÓWNEGO A-III (34GS)
- STAL STRZEMION A-0 (St0S)



STOPA FUNDAMENTOWA SF-1 skala 1:25



Inwestor: GMINA WALCE, 47-344 WALCE, UL. MICKIEWICZA 18		
Lokalizacja: 47-344 ROZKOCHÓW, DZ. NR 57 K.M. 1 OBRĘB: ROZKOCHÓW -0006 JEDNOSTKA EWIDENCYJNA: WALCE 160504_2		
Jednostka Projektowa: 		USŁUGI BUDOWLANE Z ZAKRESU PROJEKTOWANIA I NADZOROWANIA ADAM NOSSOL 47-344 WALCE, ul. LIPOWA 4
Autor architektury: mgr inż. arch. Adam Nossol	upr. architektoniczne 04/OPOKK/2012	Podpis:
Autor konstrukcji: mgr inż. Adam Nossol	upr. konstr.-budowlane OPL/0095/POOK/04	Podpis:
Obiekt: BUDOWA WIATY REKREACYJNEJ		
Branża: arch.-konstr.		Stadium: Projekt Budowlany
RZUT FUNDAMENTÓW		
Podziałka: 1:50	Data: 06.09.2021	Nr rysunku: 1

PROJEKT JEST CHRONIONY PRAWEM AUTORSKIM (DZ.U.94.24.83) STANOWI WŁASNOŚĆ INTELAKTUALNĄ, FIRMY "USŁUGI BUDOWLANE Z ZAKRESU PROJEKTOWANIA I NADZOROWANIA"