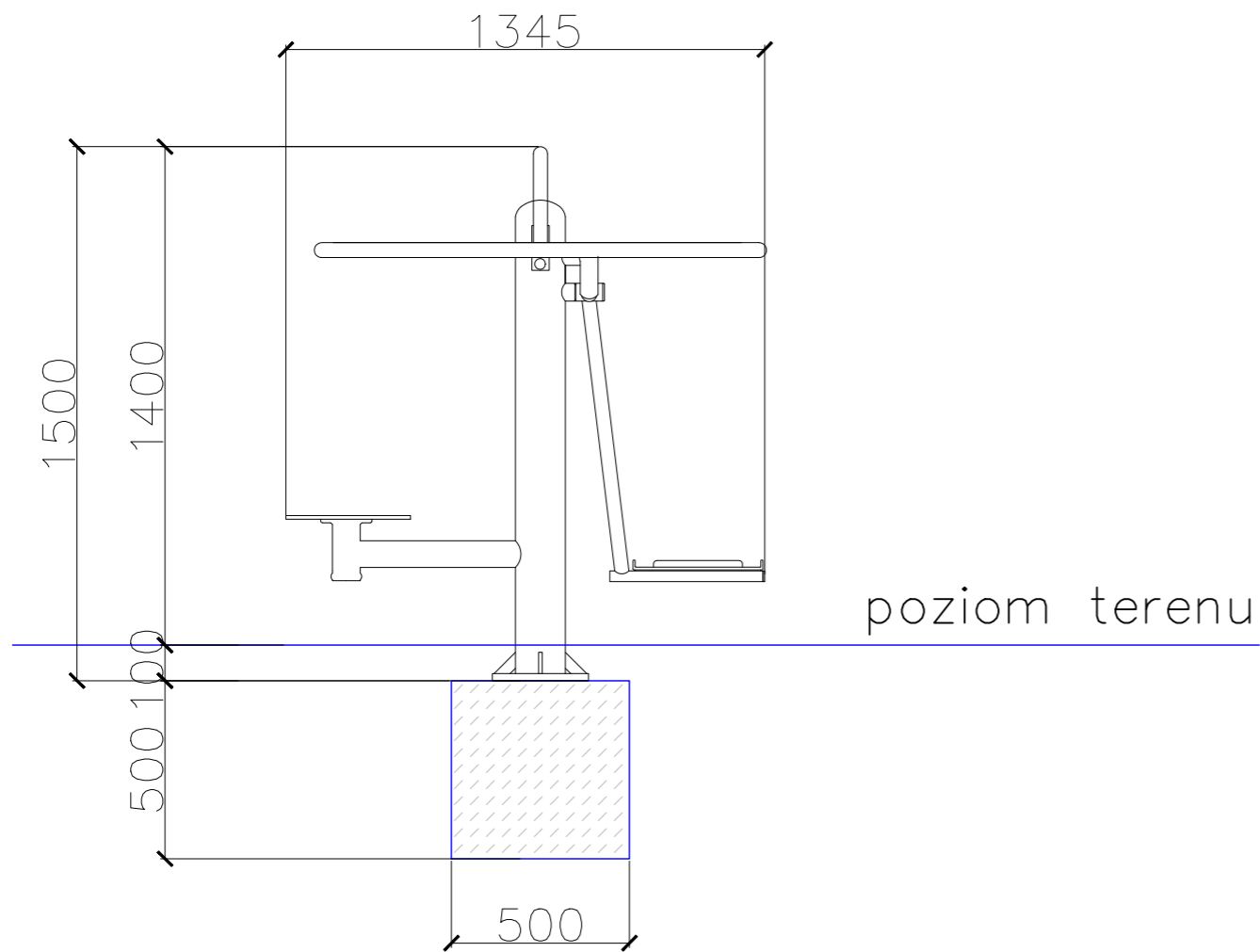
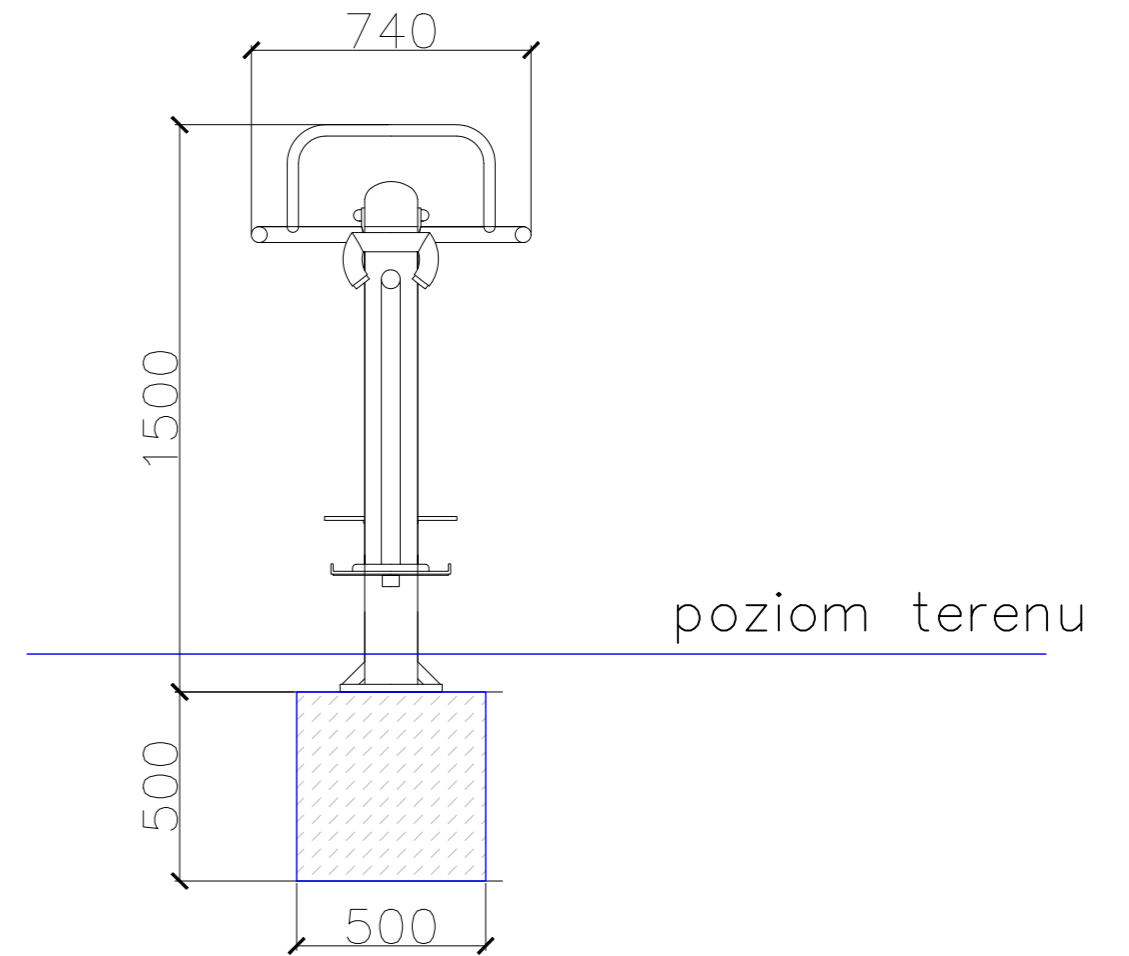


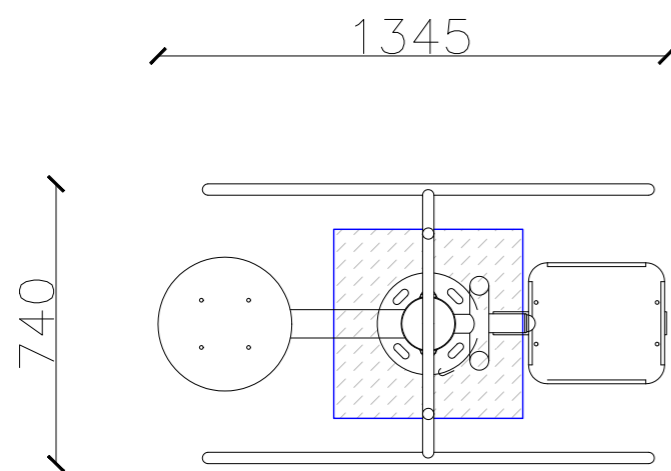
WIDOK Z PRZODU



WIDOK Z BOKU



RZUT Z GÓRY



WIDOK OGÓLNY



minimalne wymiary fundamentu betonowego
500x500x500mm

ARCAD pracownia architektury i konstrukcji		Arnold Ryczyrz mobile: 795 255 991 kontakt@pracownia-arcad.pl	47-370 Dziejnice ul. Graniczna 15 www.pracownia-arcad.pl	Tworzymy projekty ... dostosowane do twoich potrzeb
Projekt:	ZAGOSPODAROWANIE TERENU ZIELENI W STRADUNI NA DZIAŁCE 18/45		Data:	Skala:
			30.12.2019	1:20
Treść rysunku:	Urządzenie siłowni plenerowej - Wahadło & Twister		Branża:	Nr rysunku:
			arch-konstr	3
Inwestor:	Gmina Walce 47-344 Walce ul. Mickiewicza 18			
Adres inwestycji:	Stradunia, nr ewid gruntu 18/45 k.m.1 Obręb: 0007 Stradunia, jednostka ewidencyjna: 160504_2 Walce			
Autor architektury:	mgr inż. arch. Grzegorz Janik	nr upr. 06/OPOKK/2009 w specjalności architektonicznej do projektowania bez ograniczeń		
Autor konstrukcji:	mgr inż. Arnold Ryczyrz	nr upr. OPL/1432/PWBKb/17 w specjalności konstrukcyjno-budowlanej do projektowania bez ograniczeń		