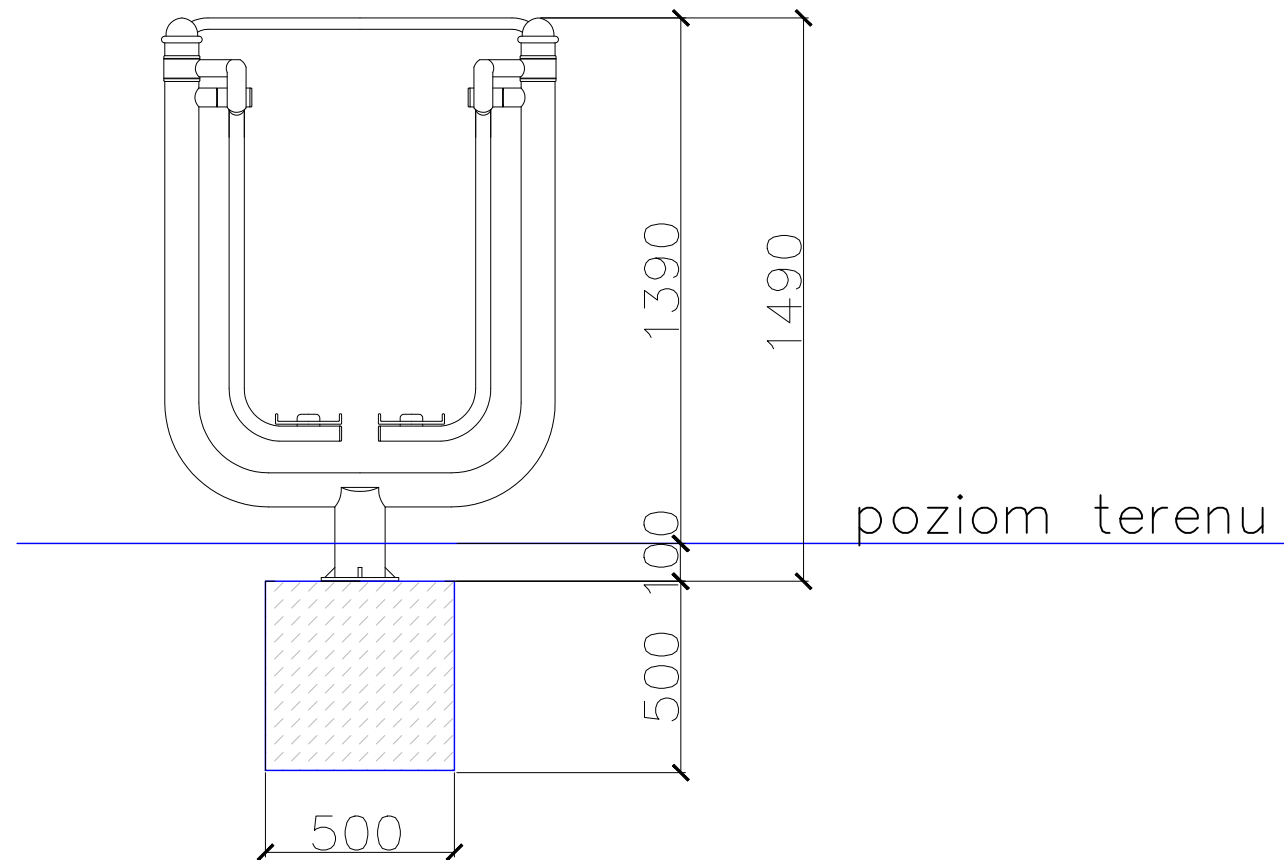
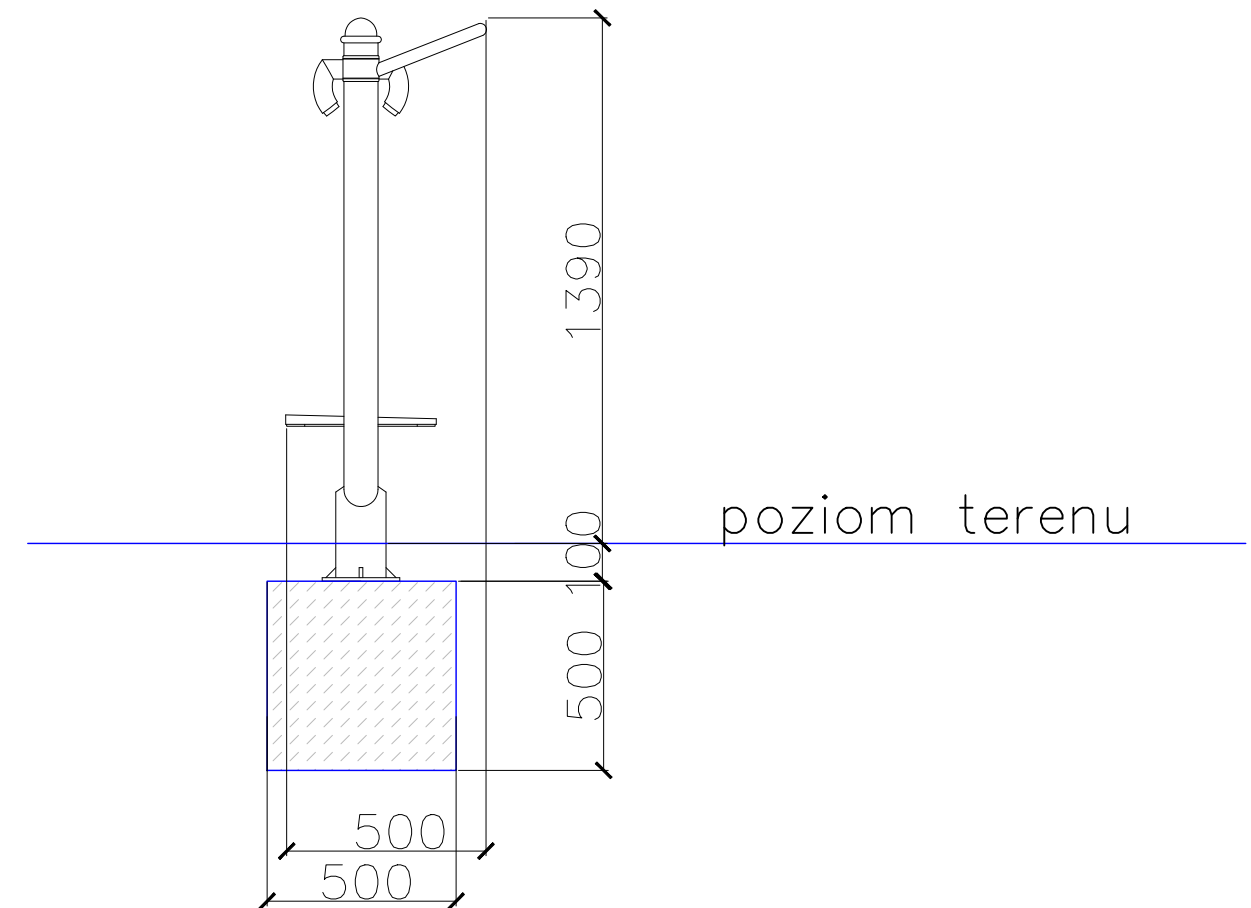


WIDOK Z PRZODU



WIDOK Z BOKU

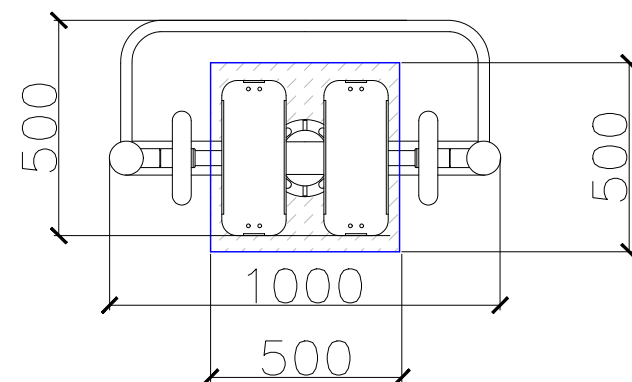


minimalne wymiary fundamentu betonowego 500x500x500mm

WIDOK OGÓLNY



RZUT Z GÓRY



<b>ARCAD</b> pracownia architektury i konstrukcji		Arnold Ryczyrz mobile: 795 255 991 kontakt@pracownia-arcad.pl	47-370 Dziejnice ul. Graniczna 15 www.pracownia-arcad.pl	Tworzymy projekty ... dostosowane do twoich potrzeb
Projekt:	ZAGOSPODAROWANIE TERENU ZIELENI W STRADUNI NA DZIAŁCE 18/45		Data: <b>29.09.2022</b>	Skala: <b>1:20</b>
Treść rysunku:	Urządzenie siłowni plenerowej - Biegacz wolnostojący		Branża: arch-konstr	Nr rysunku: <b>4</b>
Inwestor:	Gmina Walce 47-344 Walce ul. Mickiewicza 18			
Adres inwestycji:	Stradunia, nr ewid. gruntu 18/45 k.m.1 Obręb: 0007 Stradunia, jednostka ewidencyjna: 160504_2 Walce			
Autor architektury:	mgr inż. arch. Grzegorz Janik	nr upr. 06/OPOKK/2009 w specjalności architektonicznej do projektowania bez ograniczeń		
Autor konstrukcji:	mgr inż. Arnold Ryczyrz	nr upr. OPL/1432/PWBKb/17 w specjalności konstrukcyjno-budowlanej do projektowania bez ograniczeń		