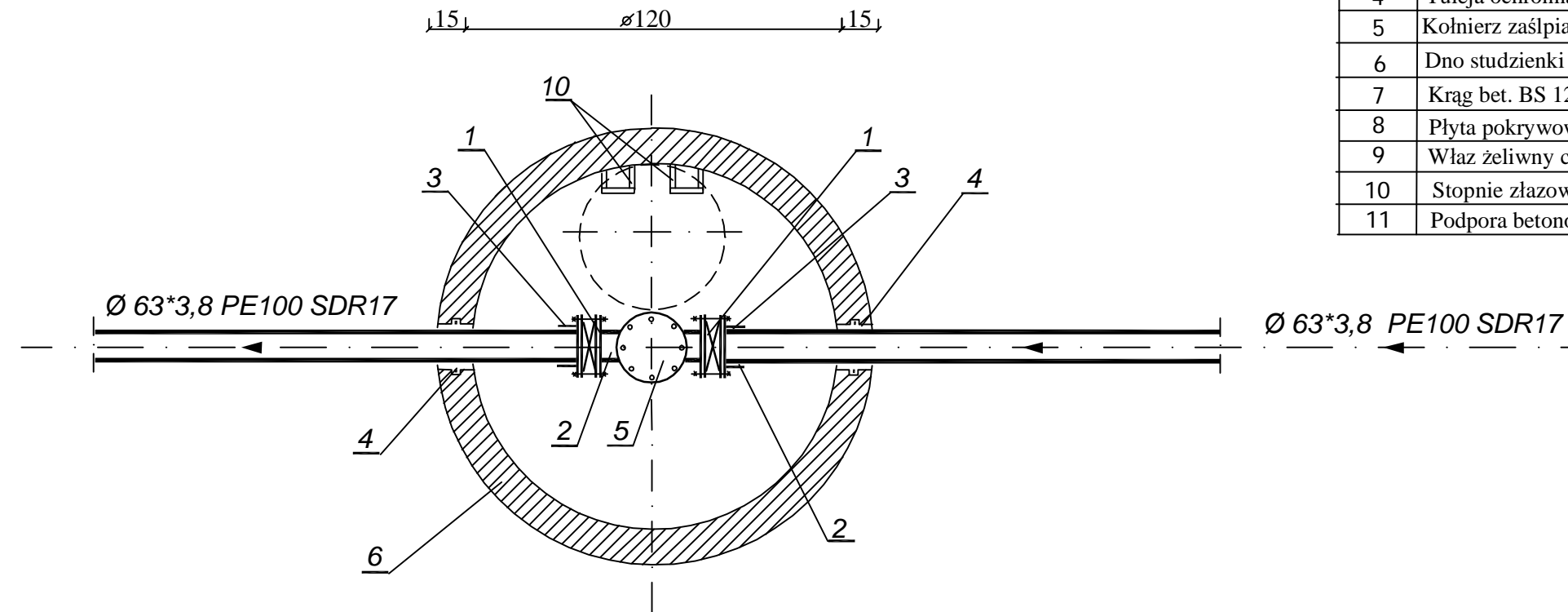


Studzienka zasuw SR-1

L. p.	Nazwa elementu:	Jedn.	Ilość	Mat.	Uwagi:
1	Zasuwa nożowa dn 50 mm	szt.	2	żel.	
2	Trójnik żel. kołnierzowy Ø 50/50 mm	szt.	1	żel.	
3	Kołnierz "System 2000" Ø 50/50-63 mm	szt.	2	żel.	
4	Tuleja ochronna do rury Ø 63 PE mm	szt.	2	PVC	
5	Kołnierz zaślepiający ze stali nierdz, dn 50 mm	szt.	1	st. n.	
6	Dno studzienki BS -1200/1200	szt.	1	bet.	
7	Krąg bet. BS 1200 / 500	szt.	1	bet.	
8	Płyta pokrywowa BS 1500/210	szt.	1	bet.	
9	Właz żeliwny ciężki zamykany Ø 600	szt.	1	żel.	
10	Stopnie żłazowe żeliwne	szt.	5	żel.	
11	Podpora betonowa	szt.	1	bet.	



Uwaga:
Wszystkie elementy armatury na PN10
Przewody - PE100, PN10

Biuro Projektów i Usług "WIKON" Sieci i Instalacje Sanitarne 45-284 Opole ul. Szarych Szeregów 31/5 tel. 77 44-25-492, kom. 506 243 388		Załącznik: Studzienka rewizyjna SR-1 Skala 1:25		Zał. Nr 8
Projektował branża sanitarna: inż. Wiktor Koniuch Upr. bud. nr 19/86/Op	Podpis:	Temat: Projekt budowlany/techniczny Obiekt: Kanalizacja sanitarna ciśnieniowa	Egz. Nr	
Sprawdził branża sanitarna: mgr inż. Andrzej Neustein Upr. bud. nr 330/88/Op	Podpis:	Lokalizacja: Walce ul. Antoszka Inwestor: Gmina Walce Data: 12 lipiec 2022 r.		