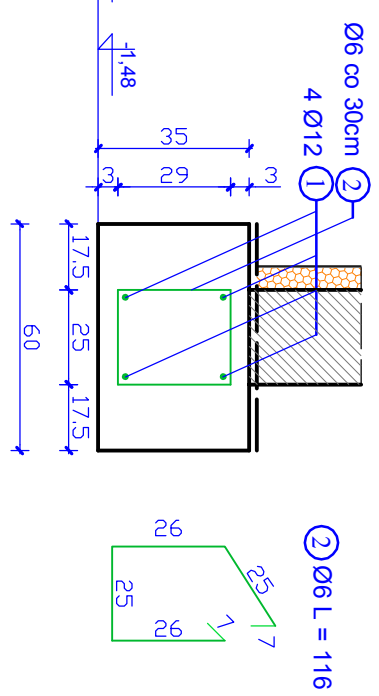
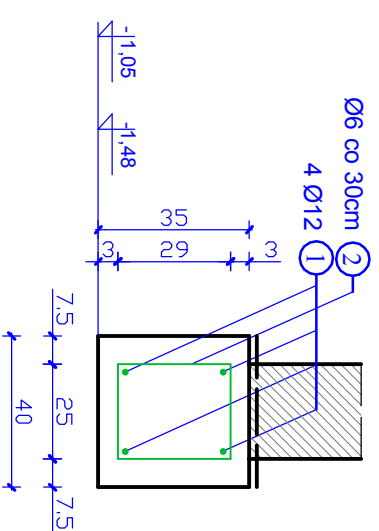


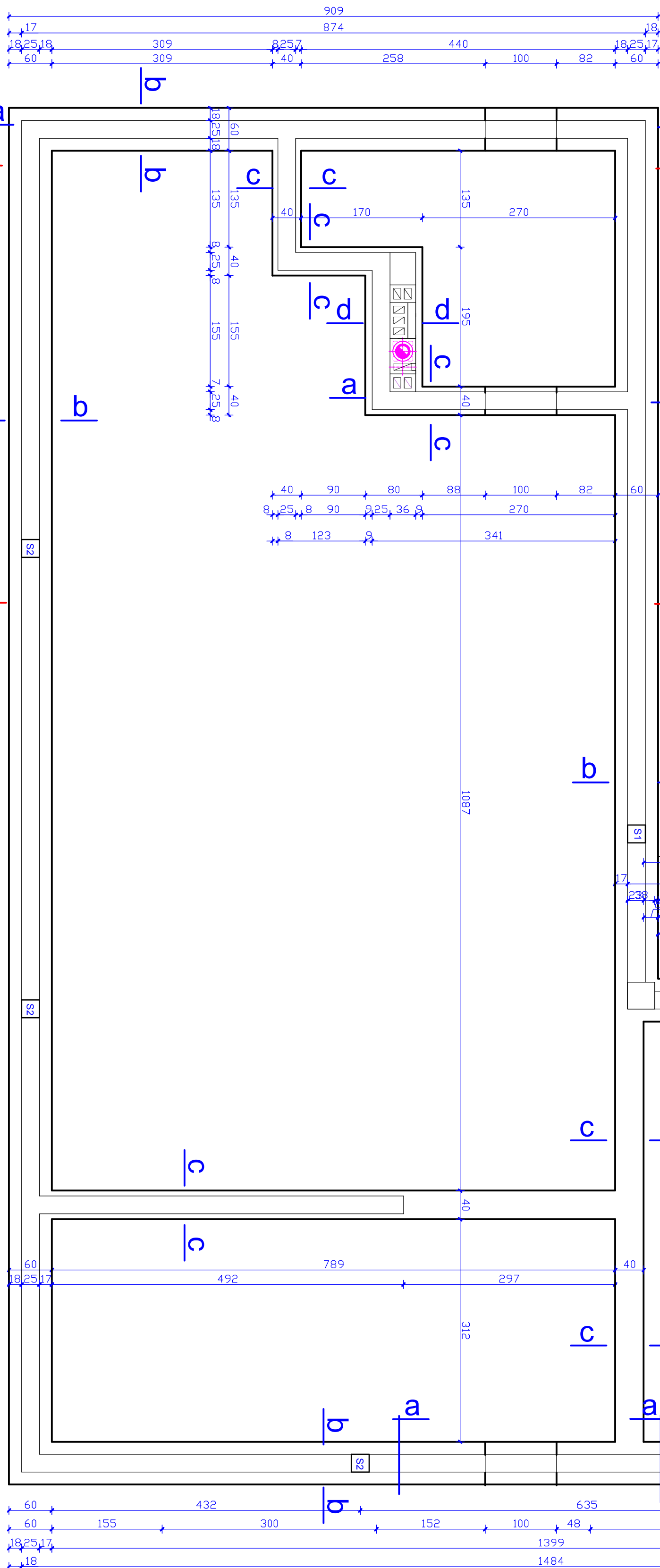
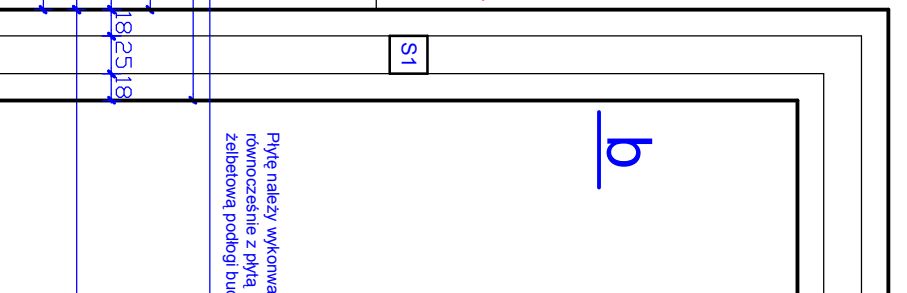
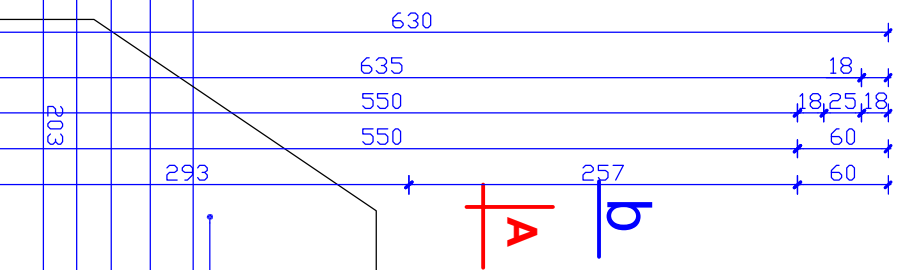
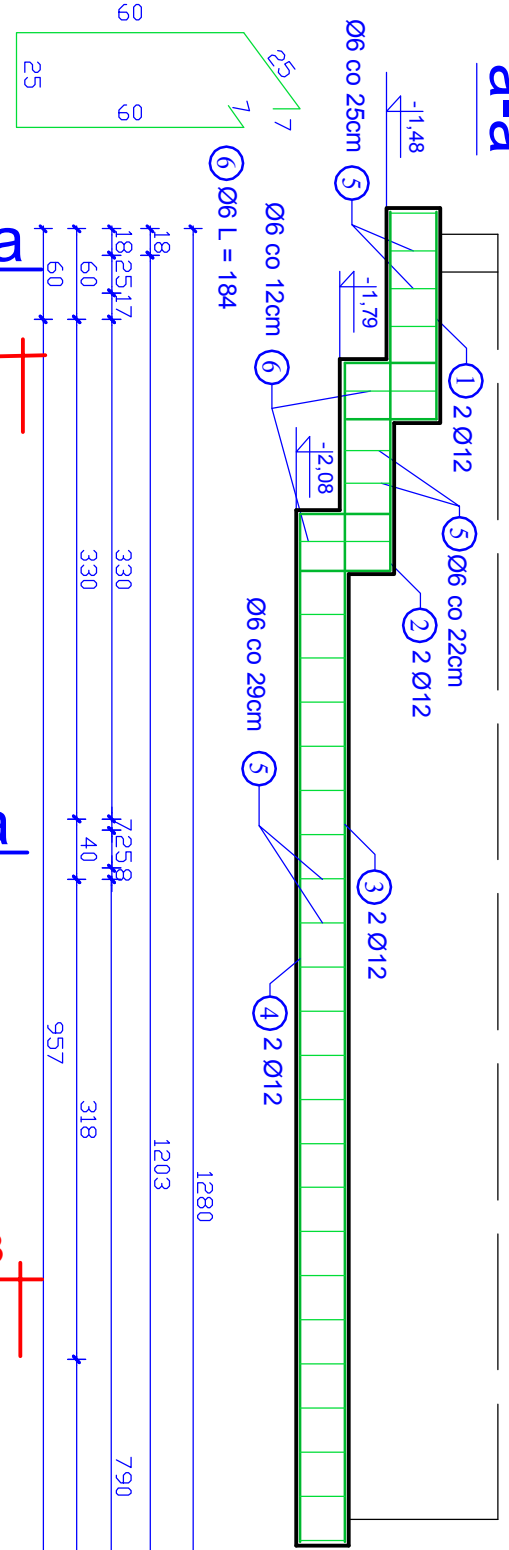
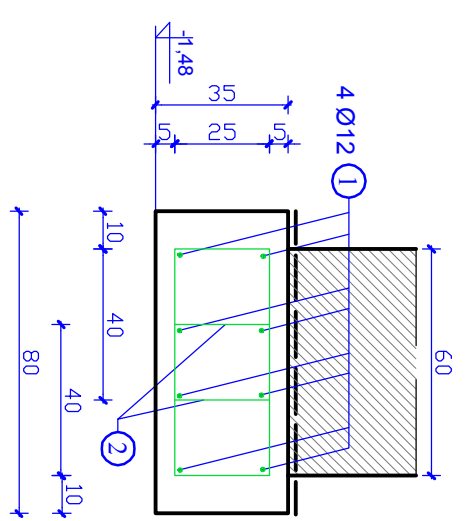
b-b
skala 1:20



c-c
skala 1:20



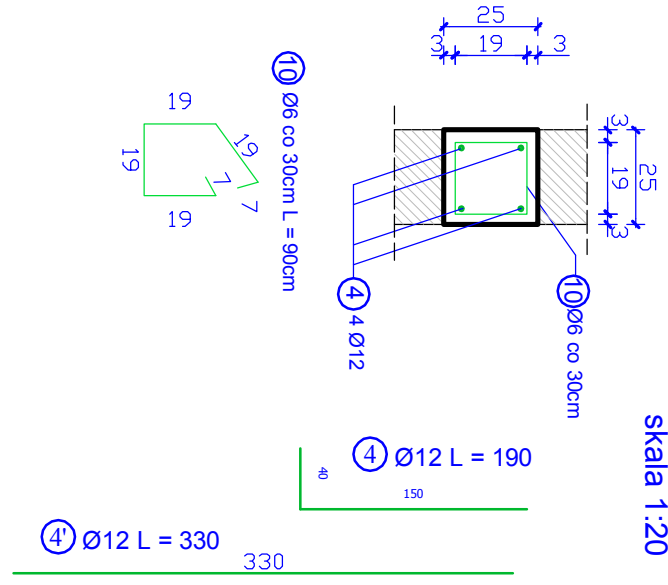
d-d
skala 1:20



FUNDAMENTÓW
Skala 1:50

RZUT

- Uwaga:**
- fundamenty posadowić na gruncie nośnym nie wyżej niż 100cm poniżej poziomu terenu,
 - wypuścić przęty połączeniowe słupów,
 - di. słupa (i zbrojenia) dopasować od posadowienia fundamentu do poziomu ±0.00,
- BETON B25**
- STAL:**
- zbrojenie główne A-III
 - strzemiona, przęty rozdzielcze A-0



BIURO PROJEKTOWO - BUDOWLANE
J.W. *PROJEKTOWANIE*KOSZTORYS*NADZORY*
 48-250 Głogówek, tel/fax 4 372 569, dom 4 372 048
 Nazwa i adres siedziby i biura:
BUDOWLA BUDYNIKU REHABILITACYJNEGO
 Wałce, dz. nr 2688/1, km.9, obgęb WAŁCE
 Inwestor: GMINA WAŁCE, ul. Mickiewicza 18, 47-344 Wałce

RZUT FUNDAMENTÓW	rys. 1K	skala 1:50	data 08.03.2009r
Opracował: inż. Piotr Panfiliak, konstrukcja			
Przebiegł: inż. Sławia Alkerk, konstrukcja			
Przebiegł: inż. Józef Wilczek, konstrukcja			
upr. bud. nr 9892, 104/92Op.			
Sprawił: inż. Wiesław Czarny, konstrukcja			
upr. bud. nr 7501Op.			