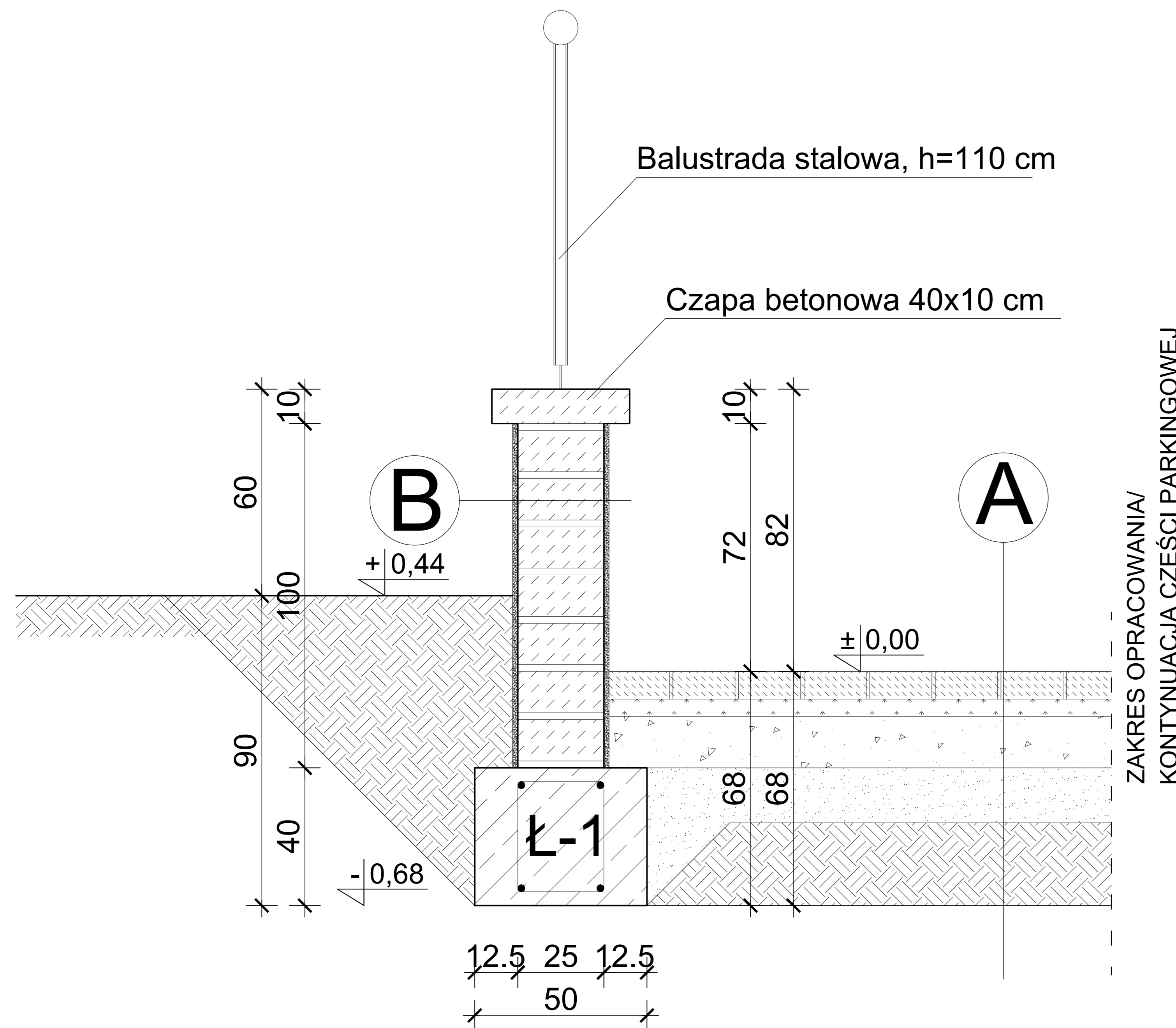


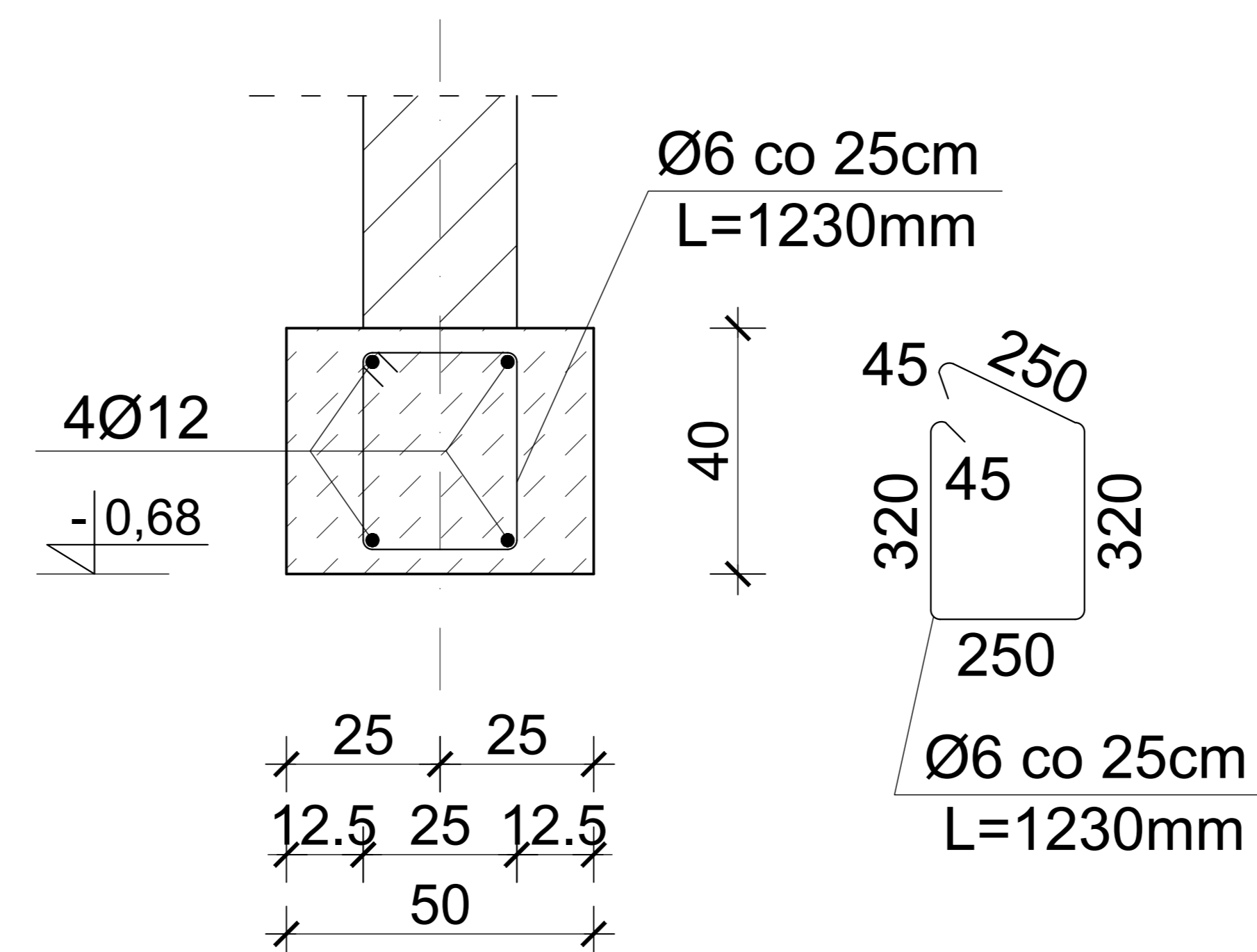
PRZEKRÓJ PRZEZ MUREK OPOROWY

skala 1:25



ŁAWA FUNDAMENTOWA Ł-1

Poz. 10.1 skala 1:25



A	Kostka betonowa	6 cm
	Podsypka cementowo-piaskowa	5 cm
	Podbudowa z kamienia łamanego	15 cm
	Podsypka piaskowa	10-15 cm
	Grunt rodzimy	

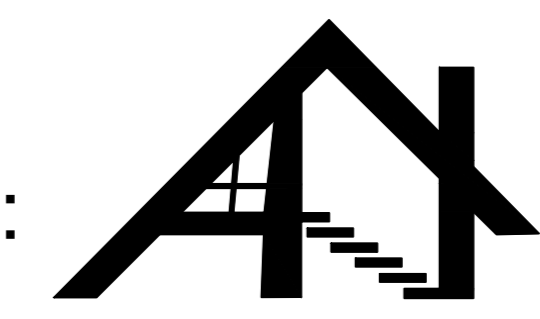
B	Tynk cementowy	1,5 cm
	Błoczek żwirobotonowy	25 cm
	Tynk cementowy	1,5 cm

UWAGI

- WSZYSTKIE WYMIARY I RZĘDNE NALEŻY SPRAWDZIĆ NA BUDOWIE, A W PRZYPADKU WYSTĄPIENIA RÓŻNIC, PROJEKTOWANY UKŁAD NALEŻY DOSTOSOWAĆ DO STANU ISTNIEJĄCEGO PRZY KONSULTACJI Z GŁÓWNYM PROJEKTANTEM, ZACHOWUJĄC ZASADY ZAWARTE W PROJEKCIE
- NALEŻY PRZEWIDZIEĆ DYLATACJE TECHNICZNE I TECHNOLOGICZNE DLA ELEMENTÓW FUNDAMENTÓW, POSADZEK, OKŁADZIN, IZOLACJI, SUFITÓW PODWIESZANYCH ZGODNIE Z WYTYCZNYMI DOSTAWCÓW ROZWIĄZAŃ SYSTEMOWYCH I SZTUKĄ BUDOWLANĄ
- WSZYSTKIE MATERIAŁY PRZYTOCZONE Z NAZWY FIRMY SĄ PODANE JAKO PRZYKŁADOWE I STANOWIĄ WYTYCZNA STANDARDU ROZWIĄZAŃ
- WSZYSTKIE ZASTOSOWANE W PROJEKCIE MATERIAŁY, ROZWIĄZANIA TECHNICZNE I URZĄDZENIA BĘDĄ ODPOWIEDZAŁY NORMOM BEZPIECZEŃSTWA P. POŻ. I BHP (POSIADAJĄ ODPOWIEDNIE ATESTY I APROBATY)
- BETON C16/20 (B20)
- STAL ZBROJENIA GŁÓWNEGO A-III (34GS)
- STAL STRZEMION A-0 (St0S)

PROJEKT JEST CHRONIONY PRAWEM AUTORSKIM (Dz.U.94.24.83) STANOWI WŁASNOŚĆ INTELEKTUALNĄ FIRMY "USŁUGI BUDOWLANE Z ZAKRESU PROJEKTOWANIA I NADZOROWANIA"

Inwestor: **GMINA WALCE, UL. MICKIEWICZA 18, 47-344 WALCE**

Jednostka Projektowa :  **USŁUGI BUDOWLANE Z ZAKRESU PROJEKTOWANIA I NADZOROWANIA ADAM NOSSOL 47-344 WALCE, ul. LIPOWA 4**
tel: 0 77 466 28 60 kom: 0 502 221 118 e-mail: nossolm@o2.pl

Architektura	mgr inż. arch. Adam Nossol	specjalność architektoniczna 04/OPOKK/2012	Podpis :
Konstrukcja	mgr inż. Adam Nossol	specjalność konstrukcyjno-budowlana OPL/0095/POOK/04	Podpis :
Sprawdzająca architekturę	mgr inż. arch. Magda Sławik	specjalność architektoniczna 03/OPOKK/2012	Podpis :
Sprawdzający konstrukcję	mgr inż. Adrian Hettwer	specjalność konstrukcyjno-budowlana OPL/0653/PWOK/10	Podpis :

Obiekt : **ROZBUDOWA Z PRZEBUDOWĄ BUDYNKU PRZEDSZKOLA - BUDOWA BUDYNKU GMINNEGO ŻŁOBKA W WALCACH - ROBOTY DODATKOWE**

Lokalizacja: 47-344 WALCE, UL.KONOPNICKIEJ 6, DZIAŁKA NR 2801,2802 K.M.9, OBRĘB: WALCE -0008, JEDNOSTKA EWID.: WALCE 160504_2.0008

Branża : arch.-konstr. Stadium : Projekt Budowlany

PRZEKRÓJ PRZEZ MUREK OPOROWY

Podziałka : 1:25 Data : 12 KWIECIEŃ 2019 Nr rysunku : **1**