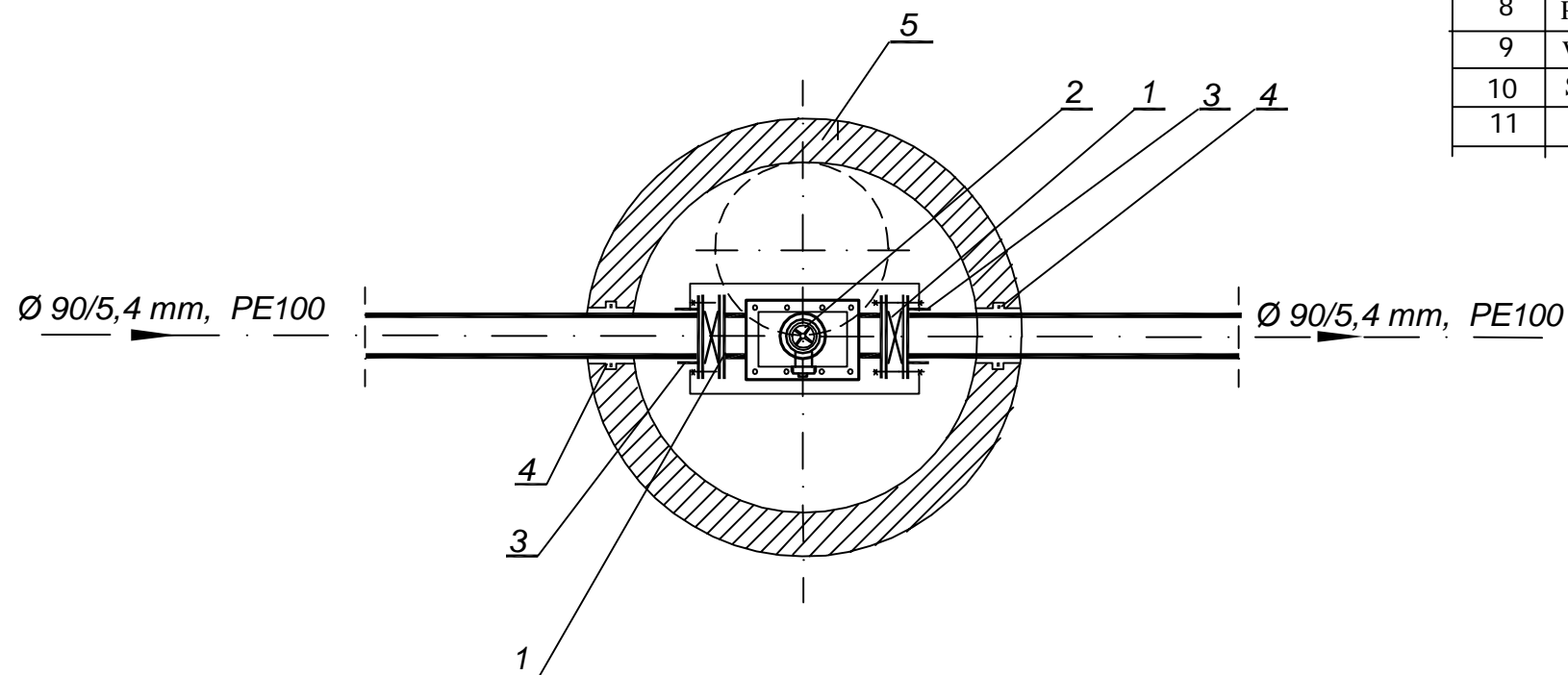


## Studzienka rewizyjno-odwodnieniowa Sodw-1

L.p.	Nazwa elementu:	Jedn.	Ilość	Mat.	Uwagi:
1	Zasuwa nożowa Ø 80 mm	szt.	2	žel.	
2	Czyszczyk rewizyjny żel. kołnierz. Ø 80 mm z zaworem i nasadą hydrantową typu Storz Ø 52 mm	szt.	1	žel. GGG-40	
3	Kołnierz zaciskowy do rur PE Ø 90/75-90 mm	szt.	2	žel.	
4	Tuleja ochronna do rury PE Ø 90 mm	szt.	2	PVC	
5	Dno studzienki BS -1200/1200 mm	szt.	1	bet.	
6	Krąg bet. BS 1200 / 500 mm	szt.	1	bet.	
7	Płyta porywowa BS 1500/210 mm	szt.	1	bet.	
8	Pierścienie dystansowe BS 625/100 mm	szt.	2	bet.	
9	Właz żeliwny ciężki zamykany Ø 600 mm	szt.	1	žel.	
10	Stopnie żłazowe żeliwne	szt.	5	žel.	
11	Podbora betonowa	szt.	1	bet.	



Uwaga:  
Wszystkie elementy armatury na PN16  
Przewody z PE100, PN10

Biuro Projektów i Usług "WIKON" Sieci i Instalacje Sanitarne 45-284 Opole ul. Szarych Szeregów 31/5 tel. 77 44-25-492, kom. 506 243 388		Załącznik: Studzienka odwodnieniowa Sodw-1 Skala 1:25	Zał. Nr <b>7</b>
Projektował: inż. Wiktor Koniuch Upr. bud. nr 19/86/Op	Podpis:	Temat: Projekt wykonawczy Obiekt: Kanalizacja sanitarna Lokalizacja: Kromolów - Czerniów Inwestor: Gmina Walce Data: 21 lutego 2022 r.	Egz. Nr
Sprawdził: mgr inż. Andrzej Neustein Upr. bud. nr 330/88/Op	Podpis:		